

ITALIAN SECURITY SINCE 1949



Facchinetti®

ITALIAN SECURITY SINCE 1949



CATALOGUE 71<sup>ST</sup>

# STORIA



La società F.LLI FACCHINETTI, conosciuta nel mondo per il suo marchio depositato FF F.lli Facchinetti, è sorta nel 1949 in un'area a forte indirizzo industriale che risale a secoli precedenti per le miniere di ferro delle Prealpi lombarde utilizzate sin dai tempi dei romani.

Alla fine della seconda guerra mondiale le necessità legate alla ricostruzione indussero i Fratelli Facchinetti ad iniziare una produzione che avesse attinenza alle esigenze nazionali e venne così deciso di iniziare la fabbricazione di serrature, lucchetti e cilindri.

Nella storia di oltre 60 anni di attività si possono distinguere tre stadi di sviluppo:

\*nel primo venne assunto personale laborioso e capace che operava manualmente

\*nel secondo si acquistarono macchine di elevata potenzialità e fu costruito un nuovo stabilimento raggiungendo così due unità immobiliari industriali con conseguente ampliamento produttivo

\*il terzo, l'attuale, è caratterizzato dall'impegno volto al raggiungimento di un elevato standard qualitativo che risulta costituito da numerosi fattori quali: sofisticato macchinario di ultima generazione gestito da sistemi operativi computerizzati, scelta attenta delle materie prime ed assunzione di qualificata mano d'opera. In aggiunta sono stati ampliati gli originari immobili

industriali rendendoli più consoni alle esigenze odierne.

La filosofia d'impresa è sempre stata improntata ad uno sviluppo progressivo ed omogeneo, nella tradizione di una prudenza ponderata e coservando la propria identità pur nel cambiamento.

La forza della ditta dipende dal fatto che l'azienda ha una lunga tradizione nell'investimento annuale costante in macchinari d'avanguardia e ciò consente alla FF F.lli Facchinetti di mantenere una posizione di rilievo nel settore.

In sintonia l'azione commerciale venne sempre adeguata alla capacità produttiva e sin dagli anni 60 è stata riservata una particolare attenzione ai mercati esteri, senza comunque trascurare la distribuzione in Italia.

In 70 diversi paesi il marchio FF F.lli Facchinetti è da tempo sinonimo di eccellenza produttiva, di ampia gamma di articoli, di serietà commerciale e di quotazioni nel corretto rapporto qualità/prezzo. Una marcata flessibilità industriale consente l'esame e la realizzazione di altre finiture speciali o di altri prodotti ancorché non elencati nel presente catalogo.

Tutti i prodotti illustrati nel presente catalogo sono esclusivamente fabbricati in Italia e sono garantiti per 5 o 10 anni.



1949



F.lli Facchinetti



ITALIAN SECURITY SINCE 1949

Facchinetti



## About F.LLI FACCHINETTI

The company F.LLI FACCHINETTI, with its world-wide known FF F.lli Facchinetti registered trade mark, was founded in 1949 in an area of great enterprising spirit that developed through centuries of enlightened tradition going back to Roman times when the Lombard pre-Alps were exploited for their high grade iron ore.

At the end of the Second World War the wish for recovery of a nation concentrating on rebuilding led Facchinetti brothers to specialize in the production of locks, padlocks and cylinder.

Now the Company is over 60 years old and its history developed through three different phases:

- during the first one FF F.lli Facchinetti production relied on the craftsmanship of hard-working men
- in the second period powerful machines were installed and a second factory was built with a consequent increase in manufactured goods.
- the third period is the present one and it is characterized by the commitment to quality resulting from a large range of factors such as: highly sophisticated most advanced computer generated machinery, careful choice of raw materials and a qualified work-force.

Moreover the two plants have been enlarged to meet the exigencies of a modern organization.

FF F.lli Facchinetti strength depends on the fact that the Company has a long tradition of yearly investment in up-to-date machinery, which is the main reason of its success. FF F.lli Facchinetti industrial progress has always been regular and steady; in the same way FF F.lli Facchinetti commercial progress has always been tuned with the production power. FF F.lli Facchinetti vocation for export has always been a key feature of the company, which however has never disregarded the Italian market.

In 70 different foreign countries the FF F.lli Facchinetti brand has become synonymous with excellent security systems, large production range, commercial correctness and highly competitive quality/price ratio.

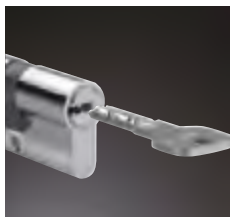
It is to be stated that all the products to be found in this catalogue are entirely manufactured in Italy and they are guaranteed for 5 or 10 years.

Introduzione

About F.lli Facchinetti

## CILINDRI pag.

Cilindri a profilo europeo	2
Cilindri a profilo ovale	24
Cilindri a profilo tondo	26
Cilindri a profilo tondo filettati	28
Cilindro maniglia	29
Impianti a cifratura speciale	30
Chiavi grezze	31
Accessori	32



## SERRATURE DA APPLICARE

Elettriche	33
Portoncino	51
Ferroglietto	62
Per serranda e tapparella	68
Per porte basculanti	73
Accessori	77



## SERRATURE DA INFILARE

Per porte in legno:	78
Frontale in ottone	80
Frontale in acciaio Inox	84
Frontale in acciaio	85
Accessori	95
Per serramenti metallici:	103
Con cilindro a profilo europeo	105
Con cilindro a spillo	107
Con cilindro a profilo ovale	108
Accessori	113



## LUCCHETTI

Lucchetti da serranda	118
Lucchetti ad arco	124
Accessori	125



## CONDIZIONI DI VENDITA

Norme d'uso	127
Condizioni generali di vendita	128
Come raggiungerci	

## CYLINDER pag.

Euro profile cylinders	2
Oval profile cylinders	24
Round profile cylinders	26
Threaded round profile cylinders	28
Locking cylinder handles	29
Special keying system	30
Key blanks	31
Accessories	32

## RIM LOCK

Electric rim locks	33
Mechanical rim locks	51
Nightlatch rim locks	62
Roller shutter locks	68
Up and over door locks	73
Accessories	77

## MORTICE LOCK

For wooden doors:	78
Brass forend	80
Inox stainless steel forend	84
Steel forend	85
Accessories	95
For metal frames:	103
With Euro profile cylinder	105
With Cross key cylinder	107
With Oval profile cylinder	108
Accessories	113

## PADLOCK

Roller shutter padlocks	118
Shackle padlocks	124
Accessories	125

## TERMS OF TRADE

Use directions	127
Terms of trade	128
How to reach F.lli Facchinetti	

# CILINDRI

## SPECIFICHE GENERALI

### GAMMA PRODOTTI

Cilindri a profilo europeo, profilo ovale e profilo tondo.  
Cilindri doppi, singoli, con pomolo e di sicurezza.  
Cilindri filettati a profilo tondo.  
Cilindri a profilo tondo fisso o staccato regolabile.  
Cilindro maniglia .  
Cilindri di sicurezza frizionati.  
Cilindri con predisposizione alberino per pomolo.  
Chiavi reversibili e verticali.  
Tutti i cilindri possono essere forniti con combinazioni uguali (KA). I cilindri a profilo europeo possono essere forniti masterizzati (KS, MK o GMK).  
Sono intercambiabili con la maggior parte dei cilindri esistenti. Camme DIN, UNI e Universal.  
Tutti i cilindri sono forniti con chiavi in ottone.  
Pomoli in ottone o alluminio.

### CARATTERISTICHE DI SICUREZZA

Cilindri a chiave reversibile con 14 pistoncini (3 antimanipolazione) conformi alle Norme Europee EN 1303 – grado 6  
Cilindri a chiave reversibile con 6 pistoncini (3 antimanipolazione) conformi alle Norme Europee EN 1303 – grado 3  
Cilindri a chiave verticale 6 pistoncini (3 antimanipolazione) conformi alle Norme Europee EN 1303 – grado 6  
Cilindri a chiave verticale 5 pistoncini (2 antimanipolazione) conformi alle Norme Europee EN 1303 – grado 3  
Profilo entrata chiave paracentrico  
Camme con gradi di inclinazione diverse a protezione di forzature.  
Versioni con corpo antitrapano.  
Versioni con corpo e cilindretto antitrapano.  
Lavorazioni eseguite con macchinari sofisticati di ultima generazione che garantiscono alta precisione.  
Assemblaggio e collaudo finale individuale eseguiti automaticamente.

### SPECIFICHE MATERIALE

Corpo e barilotto ricavati da barra in ottone trafilato.  
Camma in acciaio sinterizzato autolubrificante.  
Molle interne in acciaio inox.  
Chiavi ricavate da nastro in ottone.

### FINITURE

Ottone naturale, nichel lucido, nichel lucido sabbiato, nichel opaco.  
Finitura PVD su richiesta.

### IMBALLO

Individuale in confezioni multiple.

### GARANZIA

Il funzionamento meccanico di tutti i cilindri é garantito per 10 anni.

# CYLINDER



## GENERAL SPECIFICATION

### PRODUCT RANGE

Euro profile, oval profile and round profile cylinders.  
Double, single, thumbturn and safety cylinders.  
Threaded round profile cylinders.  
Loose adjustable and fixed round profile cylinders.  
Locking cylinder handles.  
Clutch-type safety cylinders.  
Knob-shaft ready cylinders.  
Vertical and reversible keys.  
All cylinders can be supplied keyed alike (KA).  
Euro profile cylinders can be supplied masterized (KS, MK or GMK).  
Suitable for replacing many models of cylinders.  
DIN, UNI and Universal cams.  
All cylinders are supplied with brass keys.  
Brass and aluminium knobs.

### SECURITY FEATURES

Reversible key cylinder, 14 pin tumbler key mechanism (3 picking resistant) conforming to EN 1303 - Grade 6 -  
Reversible key cylinder, 6 pin tumbler key mechanism (3 picking resistant) conforming to EN 1303 - Grade 3 -  
Vertical cylinder, 6 pin tumbler key mechanism (3 picking resistant) conforming to EN 1303 - Grade 6 -  
Vertical cylinder, 5 pin tumbler key mechanism (3 picking resistant) conforming to EN 1303 - Grade 3 -  
Paracentric keyway.  
Various degree cams to prevent forcing.  
Anti-drilling cylinder body models.  
Anti-drilling plug and cylinder body models.  
Fully automatic production carried out by the most advanced machineries that guarantee highest precision.  
Assembling and final individual testing by automatic equipment.

### MATERIAL SPECIFICATION

Extruded solid brass cylinder body and plug.  
Sintered self lubricating cam.  
Inox steel cylinder springs.  
Brass strip for keys.

### FINISHES

Natural brass, bright nickel plated, sanded bright nickel plated, dull nickel plated finishing.  
PVD finishing on request.

### PACKING

Singly boxed into multiple packaging.

### GUARANTEE

All our cylinders are covered by a 10 year mechanical guarantee.

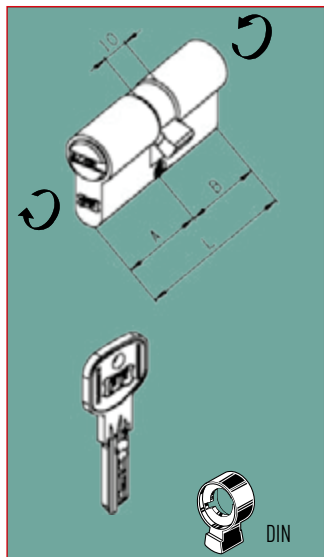




## CILINDRI A PROFILO EUROPEO A 14 PISTONCINI CHIAVE REVERSIBILE FRIZIONATI

### CARATTERISTICHE GENERALI

Cilindri frizionati. Anti-bumping. Camma DIN30° antistrappo.  
14 pistoncini, 6 attivi e 8 passivi. Doppie spine al cromo  
molibdeno su entrambi i lati a protezione del corpo e dei barilotti.  
Primi pistoncini e contropistoncini antitrapano, 3 antimanipolazine.  
Molle in acciaio inox. Confezione individuale, completo di "Code  
Card". Confezione multipla da 5 pz. Forniti con vite di fissaggio mm.  
72 e 5 chiavi ad inserimento facilitato, numerate, in alpacca e collo  
prolungato. Durabilità 100.000 cicli.



## 14 PINS CLUTCH-TYPE REVERSIBLE KEY EUROPROFILE CYLINDERS



### GENERAL SPECIFICATION

Clutch-type cylinder. Anti-bumping. Din 30° anti-tearing cam.  
14 pins, 6 actives and 8 passive. Double chrome molybdenum  
hardened inserts on both sides to protect cylinder body and plugs.  
First pins in hardened anti-drilling stainless steel. 3 anti-picking  
mushroom type pins. Inox steel springs. Single packing with "Code  
Card". 5 pcs. multibox. Supplied with 72 mm fixing screw and 5 re-  
versible numbered alpacca keys with easy inserting into keyway  
and long neck. 100.000 cycle durability.

### DOPPI CILINDRI A PROFILO EUROPEO

Finitura nichel opaco.

### DOUBLE EUROPROFILE CYLINDER

Dull nickel plated finishing.

ART.	COD.	A	B	L	Pins/A	Pins/B	Box	Carton
SY757078F	3554571131	34,5	34,5	69	14	14	5	5
SY757678F	3554576131	34,5	40,5	75	14	14	5	5
SY758078F	3554580131	34,5	44,5	79	14	14	5	5
SY758378F	3554583131	40,5	40,5	81	14	14	5	5
SY758678F	3554586131	34,5	50,5	85	14	14	5	5
SY758578F	3554585131	40,5	44,5	85	14	14	5	5
SY759378F	3554590131	34,5	54,5	89	14	14	5	5
SY759078F	3554591131	44,5	44,5	89	14	14	5	5
SY759278F	3554592131	40,5	50,5	91	14	14	5	5
SY759778F	3554597131	40,5	54,5	95	14	14	5	5
SY759678F	3554596131	44,5	50,5	95	14	14	5	5
SY750178F	3554501131	44,5	54,5	99	14	14	5	5
SY750278F	3554503131	50,5	50,5	101	14	14	5	5
SY751178F	3554511131	54,5	54,5	109	14	14	5	5

### MODELLI SPECIALI SU RICHIESTA

### SPECIAL MODELS ON REQUEST

ART.	COD.	
SY75____F		Misure speciali su richiesta. / Special size on request.

## CILINDRI A PROFILO EUROPEO A 6 PISTONCINI CHIAVE REVERSIBILE FRIZIONATI

### CARATTERISTICHE GENERALI

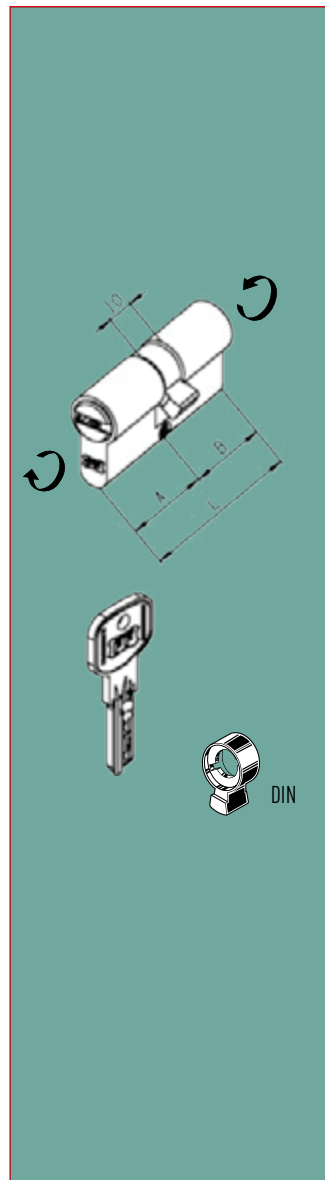
Cilindri frizionati antitrapano livello D.  
Camma DIN30° antistrappo. 6 pistoncini. Doppie spine al cromo molibdeno su entrambi i lati a protezione del corpo e dei barilotti. Primi pistoncini e contropistoncini antitrapano, 3 antimanipolazione. Molle in acciaio inox. Confezione individuale, completo di "Code Card". Confezione multipla da 5 pz. Forniti con vite di fissaggio mm. 72 e 5 chiavi ad inserimento facilitato, numerate, in ottone nichelato e collo prolungato. Durabilità 100.000 cicli.

## 6 PINS CLUTCH-TYPE REVERSIBLE KEY EUROPROFILE CYLINDERS



### GENERAL SPECIFICATION

Clutch-type cylinder, antidrilling level D.  
Din30° anti-tearing cam. 6 pins. Double chrome molybdenum hardened inserts on both sides to protect cylinder body and plugs. First pins in hardened anti-drilling stainless steel. 3 anti-picking mushroom type pins. Inox steel springs. Single packing with "Code Card". 5 pcs. multibox. Supplied with 72 mm fixing screw and 5 reversible numbered nickel plated brass keys with easy inserting keyway and long neck. 100.000 cycle durability.



### DOPPI CILINDRI A PROFILO EUROPEO

Finitura ottone naturale.

### DOUBLE EUROPROFILE CYLINDER

Natural brass finishing.

ART.	COD.	A	B	L	Pins/A	Pins/B	Box	Carton
SY376318F	3554463001	30,5	30,5	61	6	6	5	50
SY376618F	3554466001	30,5	34,5	65	6	6	5	50
SY377018F	3554471001	34,5	34,5	69	6	6	5	50
SY377218F	3554472001	30,5	40,5	71	6	6	5	50
SY377718F	3554477001	30,5	44,5	75	6	6	5	50
SY377618F	3554476001	34,5	40,5	75	6	6	5	50
SY378018F	3554480001	34,5	44,5	79	6	6	5	50
SY378218F	3554482001	30,5	50,5	81	6	6	5	50
SY378318F	3554483001	40,5	40,5	81	6	6	5	50
SY378718F	3554420001	30,5	54,5	85	6	6	5	25
SY378618F	3554486001	34,5	50,5	85	6	6	5	25
SY378518F	3554485001	40,5	44,5	85	6	6	5	25
SY379318F	3554490001	34,5	54,5	89	6	6	5	25
SY379018F	3554491001	44,5	44,5	89	6	6	5	25
SY379118F	3554493001	30,5	60,5	91	6	6	5	25
SY379218F	3554492001	40,5	50,5	91	6	6	5	25
SY370818F	3554408001	30,5	64,5	95	6	6	5	25
SY379518F	3554495001	34,5	60,5	95	6	6	5	25
SY379718F	3554497001	40,5	54,5	95	6	6	5	25
SY379618F	3554496001	44,5	50,5	95	6	6	5	25
SY379918F	3554499001	34,5	64,5	99	6	6	5	25
SY370118F	3554401001	44,5	54,5	99	6	6	5	25
SY370418F	3554498001	30,5	70,5	101	6	6	5	25
SY370318F	3554402001	40,5	60,5	101	6	6	5	25
SY370218F	3554403001	50,5	50,5	101	6	6	5	25
SY371718F	3554417001	40,5	64,5	105	6	6	5	25
SY371018F	3554410001	34,5	74,5	109	6	6	5	25
SY371118F	3554411001	54,5	54,5	109	6	6	5	25
SY371318F	3554413001	40,5	70,5	111	6	6	5	25
SY371218F	3554412001	50,5	60,5	111	6	6	5	25
SY371518F	3554415001	40,5	74,5	115	6	6	5	25
SY370918F	3554409001	44,5	74,5	119	6	6	5	25
SY374618F	3554446001	50,5	70,5	121	6	6	5	25

ART.	COD.	
SY37__78F	35544__131	Finitura nichel opaco. / Dull nickel plated finishing.

### MODELLI SPECIALI SU RICHIESTA

### SPECIAL MODELS ON REQUEST

ART.	COD.	
SY37__28F	35544__121	Finitura nichel lucido. / Bright nickel plated finishing.
SY37__68F	35544__701	Finitura nichel sabbato. / Sanded nickel plated finishing.
SY37__ __F		Misure speciali su richiesta. / Special size on request.

## CILINDRI A PROFILO EUROPEO A 6 PISTONCINI CHIAVE REVERSIBILE

### CARATTERISTICHE GENERALI

Antitrapano livello D.

Camma DIN30° antistrappo. 6 pistoncini. Doppie spine al cromo molibdeno su entrambi i lati a protezione del corpo e dei barilotti. Primi pistoncini e contropistoncini antitrapano, 3 antimanipolazione. Molle in acciaio inox. Confezione individuale, completo di "Code Card". Confezione multipla da 5 pz. Forniti con vite di fissaggio mm. 72 e 5 chiavi ad inserimento facilitato, numerate, in ottone nichelato e collo prolungato. Durabilità 100.000 cicli.

## 6 PINS REVERSIBLE KEY EUROPROFILE CYLINDERS



### GENERAL SPECIFICATION

Antidrilling level D.

Din30° anti-tearing cam. 6 pins. Double chrome molybdenum hardened inserts on both sides to protect cylinder body and plugs. First pins in hardened anti-drilling stainless steel. 3 anti-picking mushroom type pins. Inox steel springs. Single packing with "Code Card". 5 pcs. multibox. Supplied with 72 mm fixing screw and 5 reversible numbered nickel plated brass keys with easy inserting keyway and long neck. 100.000 cycle durability.

### DOPPI CILINDRI A PROFILO EUROPEO Finitura ottone naturale.

### DOUBLE EUROPROFILE CYLINDER Natural brass finishing.

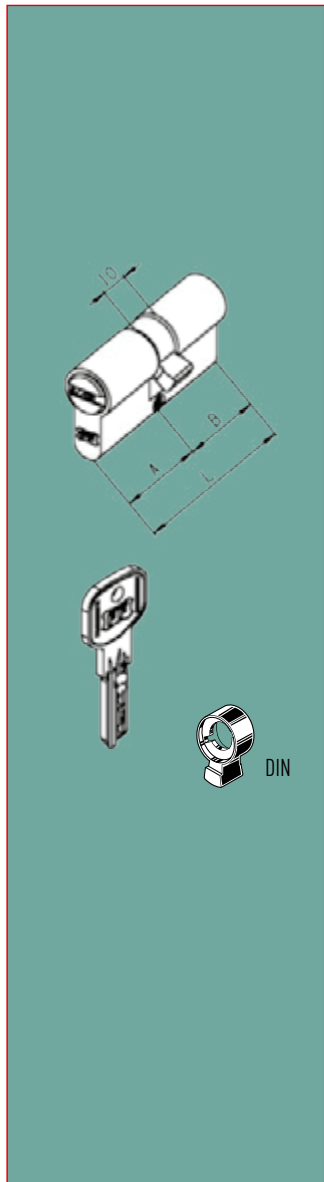
ART.	COD.	A	B	L	Pins/A	Pins/B	Box	Carton
SY376318	3554363001	30,5	30,5	61	6	6	5	50
SY376618	3554366001	30,5	34,5	65	6	6	5	50
SY377018	3554371001	34,5	34,5	69	6	6	5	50
SY377218	3554372001	30,5	40,5	71	6	6	5	50
SY377718	3554377001	30,5	44,5	75	6	6	5	50
SY377618	3554376001	34,5	40,5	75	6	6	5	50
SY378018	3554380001	34,5	44,5	79	6	6	5	50
SY378218	3554382001	30,5	50,5	81	6	6	5	50
SY378318	3554383001	40,5	40,5	81	6	6	5	50
SY378718	3554320001	30,5	54,5	85	6	6	5	25
SY378618	3554386001	34,5	50,5	85	6	6	5	25
SY378518	3554385001	40,5	44,5	85	6	6	5	25
SY379318	3554390001	34,5	54,5	89	6	6	5	25
SY379018	3554391001	44,5	44,5	89	6	6	5	25
SY379118	3554393001	30,5	60,5	91	6	6	5	25
SY379218	3554392001	40,5	50,5	91	6	6	5	25
SY370818	3554308001	30,5	64,5	95	6	6	5	25
SY379518	3554395001	34,5	60,5	95	6	6	5	25
SY379718	3554397001	40,5	54,5	95	6	6	5	25
SY379618	3554396001	44,5	50,5	95	6	6	5	25
SY379918	3554399001	34,5	64,5	99	6	6	5	25
SY370118	3554301001	44,5	54,5	99	6	6	5	25
SY370418	3554398001	30,5	70,5	101	6	6	5	25
SY370318	3554302001	40,5	60,5	101	6	6	5	25
SY370218	3554303001	50,5	50,5	101	6	6	5	25
SY371718	3554317001	40,5	64,5	105	6	6	5	25
SY371018	3554310001	34,5	74,5	109	6	6	5	25
SY371118	3554311001	54,5	54,5	109	6	6	5	25
SY371318	3554313001	40,5	70,5	111	6	6	5	25
SY371218	3554312001	50,5	60,5	111	6	6	5	25
SY371518	3554315001	40,5	74,5	115	6	6	5	25
SY370918	3554309001	44,5	74,5	119	6	6	5	25
SY374618	3554346001	50,5	70,5	121	6	6	5	25

SY37__78	35543__131	Finitura nichel opaco. / Dull nickel plated finishing.
----------	------------	--

### MODELLI SPECIALI SU RICHIESTA

### SPECIAL MODELS ON REQUEST

ART.	COD.	
SY37__28	35519__121	Finitura nichel lucido. / Bright nickel plated finishing.
SY37__68	35519__701	Finitura nichel sabbiato. / Sanded nickel plated finishing.
SY37____		Misure speciali su richiesta. / Special size on request.

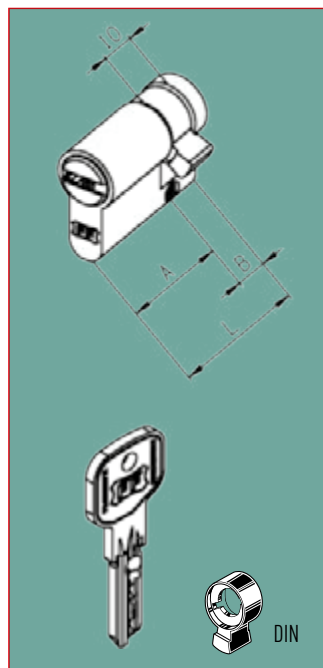


## CILINDRI A PROFILO EUROPEO A 6 PISTONCINI CHIAVE REVERSIBILE

### CARATTERISTICHE GENERALI

Antitrapano livello D.

Camma DIN30° antistrappo. 6 pistoncini. Doppie spine al cromo molibdeno su entrambi i lati a protezione del corpo e dei barilotti. Primi pistoncini e contropistoncini antitrapano, 3 antimanipolazione. Molle in acciaio inox. Confezione individuale, completo di "Code Card". Confezione multipla da 5 pz. Forniti con vite di fissaggio mm. 72 e 5 chiavi ad inserimento facilitato, numerate, in ottone nichelato e collo prolungato. Durabilità 100.000 cicli.



## 6 PINS REVERSIBLE KEY EUROPROFILE CYLINDERS



### GENERAL SPECIFICATION

Antidrilling level D.

Din30° anti-tearing cam. 6 pins. Double chrome molybdenum hardened inserts on both sides to protect cylinder body and plugs. First pins in hardened anti-drilling stainless steel. 3 anti-picking mushroom type pins. Inox steel springs. Single packing with "Code Card". 5 pcs. multibox. Supplied with 72 mm fixing screw and 5 reversible numbered nickel plated brass keys with easy inserting keyway and long neck. 100.000 cycle durability.

### MEZZI CILINDRI A PROFILO EUROPEO

Finitura ottone naturale.

ART.	COD.	A	B	L	Pins/A	Pins/B	Box	Carton
SY374118	3556641001	30,5	10	40,5	6	0	5	25
SY374518	3556645001	34,5	10	44,5	6	0	5	25
SY375018	3556651001	40,5	10	50,5	6	0	5	25
SY375518	3556655001	44,5	10	54,5	6	0	5	25
SY376118	3556664001	50,5	10	60,5	6	0	5	25
SY377118	3556673001	60,5	10	70,5	6	0	5	25

SY37\_\_78

35566\_\_131

Finitura nichel opaco. / Dull nickel plated finishing.

### MODELLI SPECIALI SU RICHIESTA

ART.	COD.	
SY37__28	35566__121	Finitura nichel lucido. / Bright nickel plated finishing.
SY37__68	35566__701	Finitura nichel sabbato. / Sanded nickel plated finishing.
SY37____		Misure speciali su richiesta. / Special size on request.

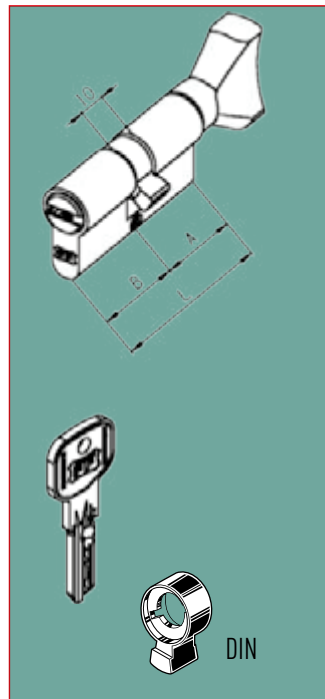
### SPECIAL MODELS ON REQUEST

## CILINDRI A PROFILO EUROPEO A 6 PISTONCINI CHIAVE REVERSIBILE

### CARATTERISTICHE GENERALI

Antitrapano livello D.

Camma DIN30° antistrappo. 6 pistoncini. Doppie spine al cromo molibdeno su entrambi i lati a protezione del corpo e dei barilotti. Primi pistoncini e contropistoncini antitrapano, 3 antimanipolazione. Molle in acciaio inox. Confezione individuale, completo di "Code Card". Confezione multipla da 5 pz. Forniti con vite di fissaggio mm. 72 e 5 chiavi ad inserimento facilitato, numerate, in ottone nichelato e collo prolungato. Durabilità 100.000 cicli.



## 6 PINS REVERSIBLE KEY EUROPROFILE CYLINDERS



### GENERAL SPECIFICATION

Antidrilling level D.

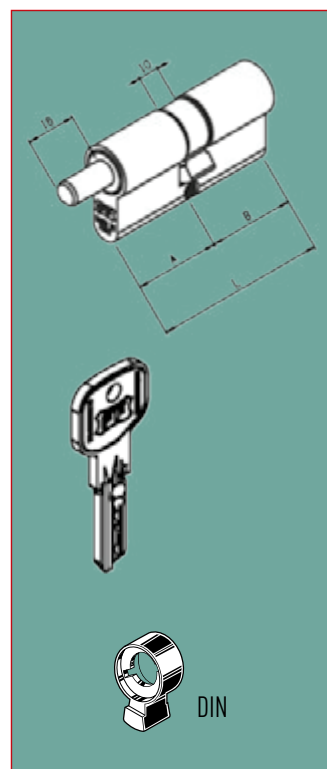
Din30° anti-tearing cam. 6 pins. Double chrome molybdenum hardened inserts on both sides to protect cylinder body and plugs. First pins in hardened anti-drilling stainless steel. 3 anti-picking mushroom type pins. Inox steel springs. Single packing with "Code Card". 5 pcs. multibox. Supplied with 72 mm fixing screw and 5 reversible numbered nickel plated brass keys with easy inserting keyway and long neck. 100.000 cycle durability.

**DOPPI CILINDRI A PROFILO EUROPEO  
CON POMOLO SPECIALE A FARFALLA  
LUCIDO A SPECCHIO SU LATO A**  
Finitura ottone naturale.

**DOUBLE EUROPROFILE CYLINDER  
WITH BUTTERFLY MIRROR POLISHED  
THUMBTURN ON SIDE A**  
Natural brass finishing.

ART.	COD.	A	B	L	Pins/A	Pins/B	Box	Carton
SY276318	3557963001	30,5	30,5	61	6	6	5	25
SY276618	3557966001	30,5	34,5	65	6	6	5	25
SY277018	3557971001	34,5	34,5	69	6	6	5	25
SY277218	3557972001	30,5	40,5	71	6	6	5	25
SY277718	3557977001	30,5	44,5	75	6	6	5	25
SY277618	3557976001	34,5	40,5	75	6	6	5	25
SY278018	3557980001	34,5	44,5	79	6	6	5	25
SY278218	3557982001	30,5	50,5	81	6	6	5	25
SY278318	3557983001	40,5	40,5	81	6	6	5	25
SY278618	3557986001	34,5	50,5	85	6	6	5	25
SY278518	3557985001	40,5	44,5	85	6	6	5	25
SY279318	3557990001	34,5	54,5	89	6	6	5	25
SY279018	3557991001	44,5	44,5	89	6	6	5	25
SY279118	3557993001	30,5	60,5	91	6	6	5	25
SY279218	3557992001	40,5	50,5	91	6	6	5	25
SY279518	3557995001	34,5	60,5	95	6	6	5	25
SY279618	3557996001	44,5	50,5	95	6	6	5	25
SY270118	3557901001	44,5	54,5	99	6	6	5	25

SY27__78	35579__131	Finitura nichel opaco. / Dull nickel plated finishing.
----------	------------	--



**DOPPI CILINDRI A PROFILO EUROPEO**

Con alberino 16 mm per montaggio pomolo su lato A. Finitura ottone naturale.

**DOUBLE EUROPROFILE CYLINDER**

16 mm. knob-shaft projection on side A. Natural brass finishing.

ART.	COD.	A	B	L	Pins/A	Pins/B	Box	Carton
SY286318	3556963001	30,5	30,5	61	6	6	5	25
SY286618	3556966001	30,5	34,5	65	6	6	5	25
SY287018	3556971001	34,5	34,5	69	6	6	5	25
SY287218	3556972001	30,5	40,5	71	6	6	5	25
SY287718	3556977001	30,5	44,5	75	6	6	5	25
SY287618	3556976001	34,5	40,5	75	6	6	5	25
SY288018	3556980001	34,5	44,5	79	6	6	5	25
SY288218	3556982001	30,5	50,5	81	6	6	5	25
SY288318	3556983001	40,5	40,5	81	6	6	5	25
SY288618	3556986001	34,5	50,5	85	6	6	5	25
SY288518	3556985001	40,5	44,5	85	6	6	5	25
SY289318	3556990001	34,5	54,5	89	6	6	5	25
SY289018	3556991001	44,5	44,5	89	6	6	5	25
SY289118	3556993001	30,5	60,5	91	6	6	5	25
SY289218	3556992001	40,5	50,5	91	6	6	5	25
SY289518	3556995001	34,5	60,5	95	6	6	5	25
SY289618	3556996001	44,5	50,5	95	6	6	5	25
SY280118	3556901001	44,5	54,5	99	6	6	5	25

SY28__78	35569__131	Finitura nichel opaco. / Dull nickel plated finishing.
----------	------------	--

**MODELLI SPECIALI SU RICHIESTA**

**SPECIAL MODELS ON REQUEST**

ART.	COD.	
SY27__8B		Pomolo assemblato su lato B. / Knob assembled on side B.
SY28__8B		Alberino pomolo su lato B. / Knob-shaft on side B.



## CILINDRI A PROFILO EUROPEO A 6 PISTONCINI CHIAVE REVERSIBILE FRIZIONATI

### CARATTERISTICHE GENERALI

Cilindri frizionati.

Camma DIN30° antistrappo. 6 pistoncini. Doppie spine al cromo molibdeno su entrambi i lati a protezione del corpo.

Primi pistoncini e contropistoncini antitrapano, 3 antimanipolazione. Molle in acciaio inox. Confezione individuale, completo di "Code Card". Confezione multipla da 5 pz. Forniti con vite di fissaggio mm. 72 e 5 chiavi ad inserimento facilitato, numerate, in ottone nichelato. Durabilità 100.000 cicli.

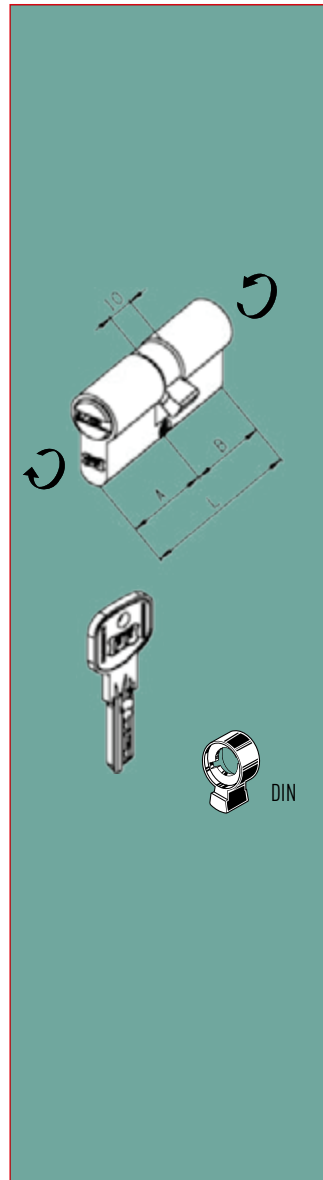
## 6 PINS CLUTCH-TYPE REVERSIBLE KEY EUROPROFILE CYLINDERS



### GENERAL SPECIFICATION

Clutch-type cylinder.

Din 30° anti-tearing cam. 6 pins. Double chrome molybdenum hardened inserts on both sides to protect cylinder body. First pins in hardened anti-drilling stainless steel. 3 anti-picking mushroom type pins. Inox steel springs. Single packing with "Code Card". 5 pcs. multibox. Supplied with 72 mm fixing screw and 5 reversible numbered nickel plated keys with easy inserting into keyway. 100.000 cycle durability.



### DOPPI CILINDRI A PROFILO EUROPEO

Finitura ottone naturale.

### DOUBLE EUROPROFILE CYLINDER

Natural brass finishing.

ART.	COD.	A	B	L	Pins/A	Pins/B	Box	Carton
SY356318F	3553463001	30,5	30,5	61	6	6	5	50
SY356618F	3553466001	30,5	34,5	65	6	6	5	50
SY357018F	3553471001	34,5	34,5	69	6	6	5	50
SY357218F	3553472001	30,5	40,5	71	6	6	5	50
SY357718F	3553477001	30,5	44,5	75	6	6	5	50
SY357618F	3553476001	34,5	40,5	75	6	6	5	50
SY358018F	3553480001	34,5	44,5	79	6	6	5	50
SY358218F	3553482001	30,5	50,5	81	6	6	5	50
SY358318F	3553483001	40,5	40,5	81	6	6	5	50
SY358718F	3553420001	30,5	54,5	85	6	6	5	25
SY358618F	3553486001	34,5	50,5	85	6	6	5	25
SY358518F	3553485001	40,5	44,5	85	6	6	5	25
SY359318F	3553490001	34,5	54,5	89	6	6	5	25
SY359018F	3553491001	44,5	44,5	89	6	6	5	25
SY359118F	3553493001	30,5	60,5	91	6	6	5	25
SY359218F	3553492001	40,5	50,5	91	6	6	5	25
SY350818F	3553408001	30,5	64,5	95	6	6	5	25
SY359518F	3553495001	34,5	60,5	95	6	6	5	25
SY359718F	3553497001	40,5	54,5	95	6	6	5	25
SY359618F	3553496001	44,5	50,5	95	6	6	5	25
SY359918F	3553499001	34,5	64,5	99	6	6	5	25
SY350118F	3553401001	44,5	54,5	99	6	6	5	25
SY350418F	3553498001	30,5	70,5	101	6	6	5	25
SY350318F	3553402001	40,5	60,5	101	6	6	5	25
SY350218F	3553403001	50,5	50,5	101	6	6	5	25
SY351718F	3553417001	40,5	64,5	105	6	6	5	25
SY351018F	3553410001	34,5	74,5	109	6	6	5	25
SY351118F	3553411001	54,5	54,5	109	6	6	5	25
SY351318F	3553413001	40,5	70,5	111	6	6	5	25
SY351218F	3553412001	50,5	60,5	111	6	6	5	25
SY351518F	3553415001	40,5	74,5	115	6	6	5	25
SY350918F	3553409001	44,5	74,5	119	6	6	5	25
SY354618F	3553446001	50,5	70,5	121	6	6	5	25

ART.	COD.	
SY35__78F	35534__131	Finitura nichel opaco. / Dull nickel plated finishing.

### MODELLI SPECIALI SU RICHIESTA

### SPECIAL MODELS ON REQUEST

ART.	COD.	
SY35__28F	35534__121	Finitura nichel lucido. / Bright nickel plated finishing.
SY35__68F	35534__701	Finitura nichel sabbato. / Sanded nickel plated finishing.
SY35__ __F		Misure speciali su richiesta. / Special size on request.

## CILINDRI A PROFILO EUROPEO A 6 PISTONCINI CHIAVE REVERSIBILE

### CARATTERISTICHE GENERALI

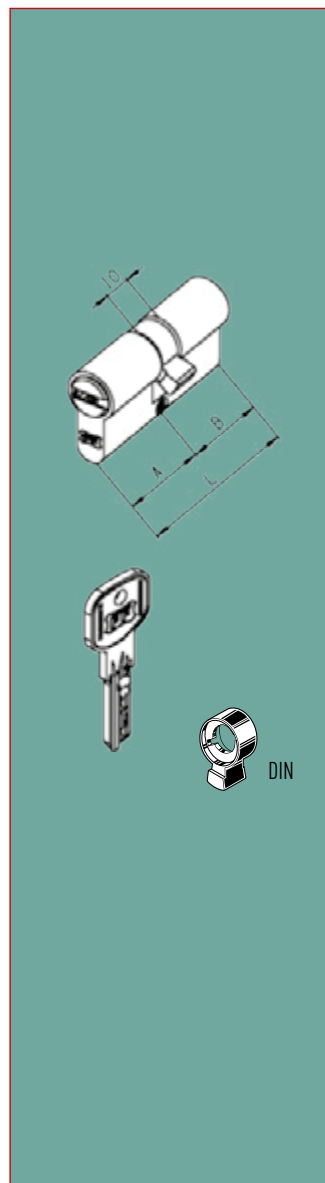
Camma DIN30° antistrappo. 6 pistoncini. Doppie spine al cromo molibdeno su entrambi i lati a protezione del corpo.  
Primi pistoncini e contropistoncini antitrapano, 3 antimanipolazione. Molle in acciaio inox. Confezione individuale, completo di "Code Card". Confezione multipla da 5 pz. Forniti con vite di fissaggio mm. 72 e 5 chiavi ad inserimento facilitato, numerate, in ottone nichelato. Durabilità 100.000 cicli.

## 6 PINS REVERSIBLE KEY EUROPROFILE CYLINDERS



### GENERAL SPECIFICATION

Din 30° anti-tearing cam. 6 pins. Double chrome molybdenum hardened inserts on both sides to protect cylinder body.  
First pins in hardened anti-drilling steel. 3 anti-picking mushroom type pins. Inox steel springs. Single packing with "Code Card".  
5 pcs. multibox. Supplied with 72 mm fixing screw and 5 reversible numbered nickel plated keys with easy inserting into keyway. 100.000 cycle durability.



### DOPPI CILINDRI A PROFILO EUROPEO Finitura ottone naturale.

### DOUBLE EUROPROFILE CYLINDER Natural brass finishing.

ART.	COD.	A	B	L	Pins/A	Pins/B	Box	Carton
SY356318	3551963001	30,5	30,5	61	6	6	5	50
SY356618	3551966001	30,5	34,5	65	6	6	5	50
SY357018	3551971001	34,5	34,5	69	6	6	5	50
SY357218	3551972001	30,5	40,5	71	6	6	5	50
SY357718	3551977001	30,5	44,5	75	6	6	5	50
SY357618	3551976001	34,5	40,5	75	6	6	5	50
SY358018	3551980001	34,5	44,5	79	6	6	5	50
SY358218	3551982001	30,5	50,5	81	6	6	5	50
SY358318	3551983001	40,5	40,5	81	6	6	5	50
SY358718	3551920001	30,5	54,5	85	6	6	5	25
SY358618	3551986001	34,5	50,5	85	6	6	5	25
SY358518	3551985001	40,5	44,5	85	6	6	5	25
SY359318	3551990001	34,5	54,5	89	6	6	5	25
SY359018	3551991001	44,5	44,5	89	6	6	5	25
SY359118	3551993001	30,5	60,5	91	6	6	5	25
SY359218	3551992001	40,5	50,5	91	6	6	5	25
SY350818	3551908001	30,5	64,5	95	6	6	5	25
SY359518	3551995001	34,5	60,5	95	6	6	5	25
SY359718	3551997001	40,5	54,5	95	6	6	5	25
SY359618	3551996001	44,5	50,5	95	6	6	5	25
SY359918	3551999001	34,5	64,5	99	6	6	5	25
SY350118	3551901001	44,5	54,5	99	6	6	5	25
SY350418	3551998001	30,5	70,5	101	6	6	5	25
SY350318	3551902001	40,5	60,5	101	6	6	5	25
SY350218	3551903001	50,5	50,5	101	6	6	5	25
SY351718	3551917001	40,5	64,5	105	6	6	5	25
SY351018	3551910001	34,5	74,5	109	6	6	5	25
SY351118	3551911001	54,5	54,5	109	6	6	5	25
SY351318	3551913001	40,5	70,5	111	6	6	5	25
SY351218	3551912001	50,5	60,5	111	6	6	5	25
SY351518	3551915001	40,5	74,5	115	6	6	5	25
SY350918	3551909001	44,5	74,5	119	6	6	5	25
SY354618	3551946001	50,5	70,5	121	6	6	5	25
SY351618	3551916001	34,5	90,5	125	6	6	5	25

SY35__78	35519__131	Finitura nichel opaco. / Dull nickel plated finishing.
----------	------------	--

### MODELLI SPECIALI SU RICHIESTA

### SPECIAL MODELS ON REQUEST

ART.	COD.	
SY35__28	35519__121	Finitura nichel lucido. / Bright nickel plated finishing.
SY35__68	35519__701	Finitura nichel sabbiato. / Sanded nickel plated finishing.
SY35__8		Misure speciali su richiesta. / Special size on request.

## CILINDRI A PROFILO EUROPEO A 6 PISTONCINI CHIAVE REVERSIBILE

### CARATTERISTICHE GENERALI

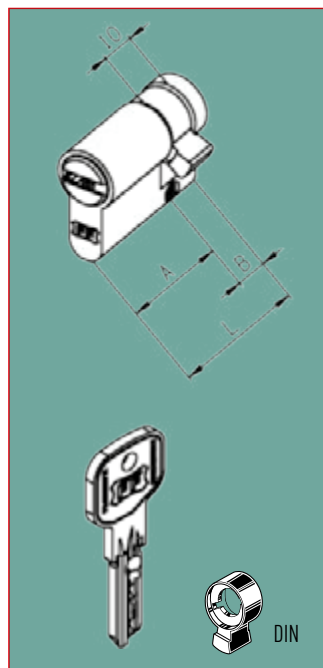
Camma DIN30° antistrappo. 6 pistoncini. Doppie spine al cromo molibdeno a protezione del corpo. Primo pistoncino e contropistoncino antitrapano, 3 antimanipolazione. Molle in acciaio inox. Confezione individuale, completo di "Code Card". Confezione multipla da 5 pz. Forniti con vite di fissaggio mm. 72 e 5 chiavi ad inserimento facilitato, numerate, in ottone nichelato. Durabilità 100.000 cicli.

## 6 PINS REVERSIBLE KEY EUROPROFILE CYLINDERS



### GENERAL SPECIFICATION

Din 30° anti-tearing cam. 6 pins. Double chrome molybdenum hardened inserts to protect cylinder body. First pin in hardened anti-drilling steel. 3 anti-picking mushroom type pins. Inox steel springs. Single packing with "Code Card". 5 pcs. multibox. Supplied with 72 mm fixing screw and 5 reversible numbered nickel plated keys with easy inserting into keyway. 100.000 cycle durability.



### MEZZI CILINDRI A PROFILO EUROPEO

Finitura ottone naturale.

ART.	COD.	A	B	L	Pins/A	Pins/B	Box	Carton
SY354118	3552641001	30,5	10	40,5	6	6	5	50
SY354518	3552645001	34,5	10	44,5	6	6	5	50
SY355018	3552651001	40,5	10	50,5	6	6	5	50
SY355518	3552655001	44,5	10	54,5	6	6	5	50
SY356118	3552664001	50,5	10	60,5	6	6	5	50
SY357118	3552673001	60,5	10	70,5	6	6	5	50

### SINGLE EUROPROFILE CYLINDER

Natural brass finishing.

SY35__78	35526__131	Finitura nichel opaco. / Dull nickel plated finishing.
----------	------------	--

### MODELLI SPECIALI SU RICHIESTA

### SPECIAL MODELS ON REQUEST

ART.	COD.	
SY35__28	35526__121	Finitura nichel lucido. / Bright nickel plated finishing.
SY35__68	35526__701	Finitura nichel sabbato. / Sanded nickel plated finishing.
SY35____		Misure speciali su richiesta. / Special size on request.



## CILINDRI A PROFILO EUROPEO A 6 PISTONCINI CHIAVE REVERSIBILE

### CARATTERISTICHE GENERALI

Camma DIN30° antistrappo. 6 pistoncini, 3 antimanipolazione.

Molle in acciaio inox.

Primi pistoncini e contropistoncini antitrapano. Confezione individuale. Confezione multipla da 5 pz. Forniti con vite di fissaggio mm. 72 e 5 chiavi ad inserimento facilitato, numerate, in ottone nichelato. Durabilità 100.000 cicli.

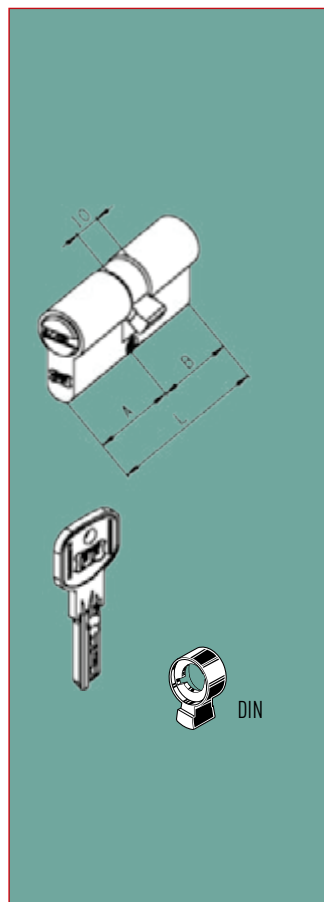
## 6 PINS REVERSIBLE KEY EUROPROFILE CYLINDERS



### GENERAL SPECIFICATION

Din 30° anti-tearing cam. 6 pins. 3 anti-picking mushroom type pins. Inox steel springs. First pins in hardened anti-drilling steel.

Single packing. 5 pcs. multibox. Supplied with 72 mm, fixing screw and 5 reversible numbered nickel plated keys with easy inserting into keyway. 100.000 cycle durability.



### DOPPI CILINDRI A PROFILO EUROPEO

Finitura ottone naturale.

### DOUBLE EUROPROFILE CYLINDER

Natural brass finishing.

ART.	COD.	A	B	L	Pins/A	Pins/B	Box	Carton
SY326318	3551563001	30,5	30,5	61	6	6	5	50
SY326618	3551566001	30,5	34,5	65	6	6	5	50
SY327018	3551571001	34,5	34,5	69	6	6	5	50
SY327218	3551572001	30,5	40,5	71	6	6	5	50
SY327718	3551577001	30,5	44,5	75	6	6	5	50
SY327618	3551576001	34,5	40,5	75	6	6	5	50
SY328018	3551580001	34,5	44,5	79	6	6	5	50
SY328218	3551582001	30,5	50,5	81	6	6	5	50
SY328318	3551583001	40,5	40,5	81	6	6	5	50
SY328618	3551586001	34,5	50,5	85	6	6	5	25
SY328518	3551585001	40,5	44,5	85	6	6	5	25
SY329318	3551590001	34,5	54,5	89	6	6	5	25
SY329018	3551591001	44,5	44,5	89	6	6	5	25
SY329118	3551593001	30,5	60,5	91	6	6	5	25
SY329218	3551592001	40,5	50,5	91	6	6	5	25
SY329718	3551597001	40,5	54,5	95	6	6	5	25
SY329618	3551596001	44,5	50,5	95	6	6	5	25

SY32__78	35001__131	Finitura nichel opaco. / Dull nickel plated finishing.
----------	------------	--

### MODELLI SPECIALI SU RICHIESTA

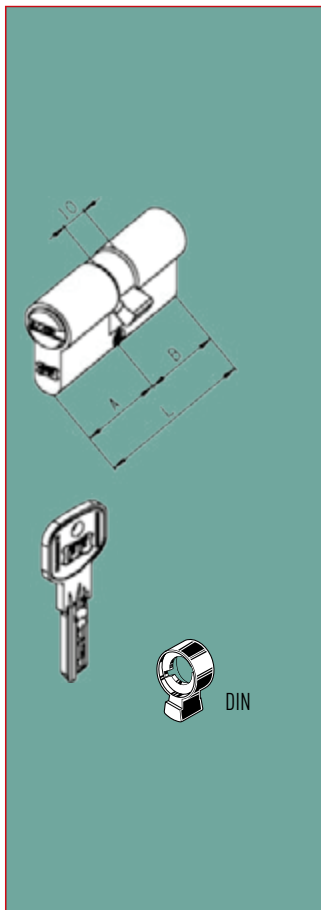
### SPECIAL MODELS ON REQUEST

ART.	COD.	
SY32__28	35519__121	Finitura nichel lucido. / Bright nickel plated finishing.
SY32__68	35519__701	Finitura nichel sabbato. / Sanded nickel plated finishing.
SY32__8		Misure speciali su richiesta. / Special size on request.

## CILINDRI A PROFILO EUROPEO A 6 PISTONCINI CHIAVE REVERSIBILE

### CARATTERISTICHE GENERALI

Camma DIN30° antistrappo. 6 pistoncini, 3 antimanipolazione.  
Molle in acciaio inox. Primi pistoncini e contropistoncini antitrapa-  
no. Confezione individuale. Confezione multipla da 10 pz. Forniti  
con vite di fissaggio mm. 72 e 3 chiavi ad inserimento facilitato,  
numerate, in ottone nichelato.  
Durabilità 100.000 cicli.



## 6 PINS REVERSIBLE KEY EUROPROFILE CYLINDERS



### GENERAL SPECIFICATION

Din 30° anti-tearing cam. 6 pins. 3 anti-picking mushroom type pins.  
Inox steel springs. First pins in hardened anti-drilling steel.  
Single packing. 10 pcs. multibox.  
Supplied with 72 mm fixing screw and 3 reversible  
numbered nickel plated keys with easy inserting into keyway.  
100.000 cycle durability.

### DOPPI CILINDRI A PROFILO EUROPEO

Finitura ottone naturale.

### DOUBLE EUROPROFILE CYLINDER

Natural brass finishing.

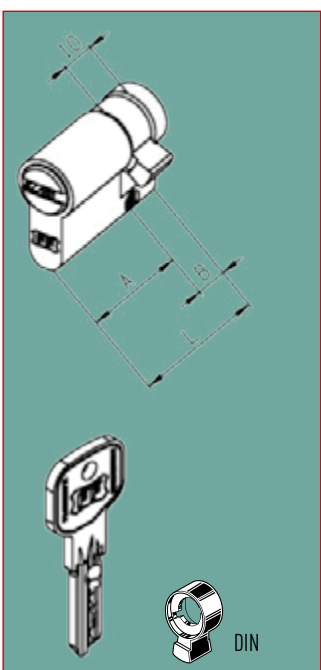
ART.	COD.	A	B	L	Pins/A	Pins/B	Box	Carton
SY306318	3550563001	30,5	30,5	61	6	6	5	50
SY306618	3550566001	30,5	34,5	65	6	6	5	50
SY307018	3550571001	34,5	34,5	69	6	6	5	50
SY307218	3550572001	30,5	40,5	71	6	6	5	50
SY307718	3550577001	30,5	44,5	75	6	6	5	50
SY307618	3550576001	34,5	40,5	75	6	6	5	50
SY308018	3550580001	34,5	44,5	79	6	6	5	50
SY308218	3550582001	30,5	50,5	81	6	6	5	50
SY308318	3550583001	40,5	40,5	81	6	6	5	50
SY308618	3550586001	34,5	50,5	85	6	6	5	25
SY308518	3550585001	40,5	44,5	85	6	6	5	25
SY309318	3550590001	34,5	54,5	89	6	6	5	25
SY309018	3550591001	44,5	44,5	89	6	6	5	25
SY309118	3550593001	30,5	60,5	91	6	6	5	25
SY309218	3550592001	40,5	50,5	91	6	6	5	25
SY309718	3550597001	40,5	54,5	95	6	6	5	25
SY309618	3550596001	44,5	50,5	95	6	6	5	25

SY30__78	35505__131	Finitura nichel opaco. / Dull nickel plated finishing.
----------	------------	--

### MODELLI SPECIALI SU RICHIESTA

### SPECIAL MODELS ON REQUEST

ART.	COD.	
SY30__28	35505__121	Finitura nichel lucido. / Bright nickel plated finishing.
SY30__68	35505__701	Finitura nichel sabbato. / Sanded nickel plated finishing.
SY30__---		Misure speciali su richiesta. / Special size on request.



### MEZZI CILINDRI A PROFILO EUROPEO

Finitura ottone naturale.

### SINGLE EUROPROFILE CYLINDER

Natural brass finishing.

ART.	COD.	A	B	L	Pins/A	Pins/B	Box	Carton
SY304118	3551241001	30,5	10	40,5	6	0	5	50
SY304518	3551245001	34,5	10	44,5	6	0	5	50
SY305018	3551251001	40,5	10	50,5	6	0	5	50
SY305518	3551255001	44,5	10	54,5	6	0	5	50
SY306118	3551264001	50,5	10	60,5	6	0	5	50

SY30__78	35512__131	Finitura nichel opaco. / Dull nickel plated finishing.
----------	------------	--

### MODELLI SPECIALI SU RICHIESTA

### SPECIAL MODELS ON REQUEST

ART.	COD.	
SY30__28	35512__121	Finitura nichel lucido. / Bright nickel plated finishing.
SY30__68	35512__701	Finitura nichel sabbato. / Sanded nickel plated finishing.
SY30__8		Misure speciali su richiesta. / Special size on request.

## CILINDRI A PROFILO EUROPEO A 6 PISTONCINI CHIAVE REVERSIBILE

## 6 PINS REVERSIBLE KEY EUROPROFILE CYLINDERS

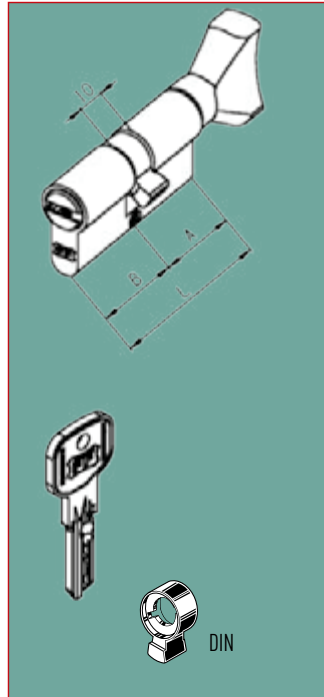


### CARATTERISTICHE GENERALI

Camma DIN30° antistrappo. 6 pistoncini, 3 antimanipolazione.  
Doppie spine al cromo molibdeno su entrambi i lati a protezione  
del corpo. Molle in acciaio inox. Confezione individuale, completo di  
"Code Card". Confezione multipla da 5 pz. Forniti con vite di fissag-  
gio mm. 72 e 5 chiavi ad inserimento facilitato, numerate, in ottone  
nichelato. Durabilità 100.000 cicli.

### GENERAL SPECIFICATION

Din 30° anti-tearing cam. 6 pins. 3 anti-picking mushroom type pins.  
Double chrome molybdenum hardened insert on both side to protect  
cylinder body. Inox steel springs. Single packing with "Code Card".  
5 pcs. multibox. Supplied with 72 mm fixing screw and 5 reversible  
numbered nickel plated keys with easy inserting into keyway.  
100.000 cycle durability.

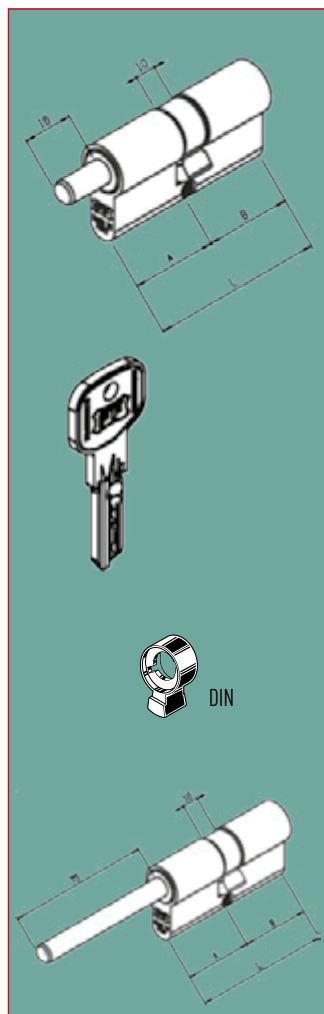


**DOPPI CILINDRI A PROFILO EUROPEO  
CON POMOLO SPECIALE A FARFALLA  
LUCIDO A SPECCHIO SU LATO A**  
Finitura ottone naturale.

**DOUBLE EUROPROFILE CYLINDER  
WITH BUTTERFLY MIRROR POLISHED  
THUMBTURN ON SIDE A**  
Natural brass finishing.

ART.	COD.	A	B	L	Pins/A	Pins/B	Box	Carton
SY256318	3552963001	30,5	30,5	61	0	6	5	25
SY256618	3552966001	30,5	34,5	65	0	6	5	25
SY257018	3552971001	34,5	34,5	69	0	6	5	25
SY257218	3552972001	30,5	40,5	71	0	6	5	25
SY257618	3552976001	34,5	40,5	75	0	6	5	25
SY258018	3552980001	34,5	44,5	79	0	6	5	25
SY258218	3552982001	30,5	50,5	81	0	6	5	25
SY258318	3552983001	40,5	40,5	81	0	6	5	25
SY258618	3552986001	34,5	50,5	85	0	6	5	25
SY258518	3552985001	40,5	44,5	85	0	6	5	25
SY259318	3552990001	34,5	54,5	89	0	6	5	25
SY259018	3552991001	44,5	44,5	89	0	6	5	25
SY259118	3552993001	30,5	60,5	91	0	6	5	25
SY259218	3552992001	40,5	50,5	91	0	6	5	25
SY259518	3552995001	34,5	60,5	95	0	6	5	25
SY259618	3552996001	44,5	50,5	95	0	6	5	25
SY250118	3552901001	44,5	54,5	99	0	6	5	25

SY25__78	35529__131	Finitura nichel opaco. / Dull nickel plated finishing.
----------	------------	--



**DOPPI CILINDRI A PROFILO EUROPEO**  
Con alberino 16 mm per montaggio pomolo su  
lato A. Finitura ottone naturale.

**DOUBLE EUROPROFILE CYLINDER**  
16 mm. knob-shaft projection on side A.  
Natural brass finishing.

ART.	COD.	A	B	L	Pins/A	Pins/B	Box	Carton
SY266318	3553963001	30,5	30,5	61	0	6	5	25
SY266618	3553966001	30,5	34,5	65	0	6	5	25
SY267018	3553971001	34,5	34,5	69	0	6	5	25
SY267218	3553972001	30,5	40,5	71	0	6	5	25
SY267618	3553976001	34,5	40,5	75	0	6	5	25
SY268018	3553980001	34,5	44,5	79	0	6	5	25
SY268218	3553982001	30,5	50,5	81	0	6	5	25
SY268318	3553983001	40,5	40,5	81	0	6	5	25
SY268618	3553986001	34,5	50,5	85	0	6	5	25
SY268518	3553985001	40,5	44,5	85	0	6	5	25
SY269318	3553990001	34,5	54,5	89	0	6	5	25
SY269018	3553991001	44,5	44,5	89	0	6	5	25
SY269118	3553993001	30,5	60,5	91	0	6	5	25
SY269218	3553992001	40,5	50,5	91	0	6	5	25
SY269518	3553995001	34,5	60,5	95	0	6	5	25
SY269618	3553996001	44,5	50,5	95	0	6	5	25
SY260118	3553901001	44,5	54,5	99	0	6	5	25

SY26__78	35529__131	Finitura nichel opaco. / Dull nickel plated finishing.
----------	------------	--

**MODELLI SPECIALI SU RICHIESTA**  
per serie SY25 e SY26

**SPECIAL MODELS ON REQUEST**  
for series SY25 and SY26

ART.	COD.	
SY2__28	355_9__121	Finitura nichel lucido. / Bright nickel plated finishing.
SY2__68	355_9__701	Finitura nichel sabbato. / Sanded nickel plated finishing.
SY25__B	35549__1	Pomolo assemblato su lato B. / Knob assembled on side B.
SY2__8	355_9__1	Misure speciali su richiesta. / Special size on request.
SY26__L		Alberino per montaggio pomolo maggiorato a 72 mm. Camma DIN30° / Supplied with 75 mm. knob-shaft. DIN0° cam.
SY26__B	35559__1	Alberino per montaggio pomolo su lato B / Knob -shaft on side B





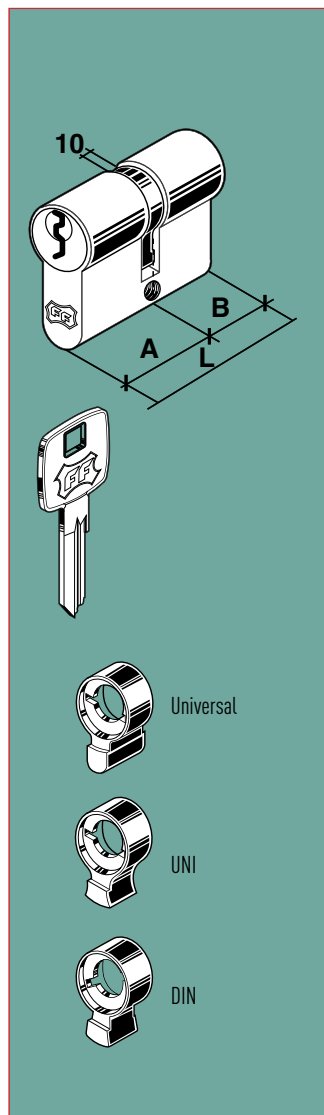


**CARATTERISTICHE GENERALI**

Camma DIN30° antistrappo. 6 pistoncini. Doppie spine al cromo molibdeno su entrambi i lati a protezione del corpo.  
 Primi pistoncini e contropistoncini antitrapano, 3 antimanipolazione. Molle in acciaio inox. Confezione individuale.  
 Confezione multipla da 10 pz. Forniti con vite di fissaggio mm. 72 e 3 chiavi ad impugnatura quadra in ottone nichelato.  
 Durabilità 100.000 cicli.

**GENERAL SPECIFICATION**

DIN 30° anti-tearing cam. 6 pins. Double chrome molybdenum hardened inserts on both sides to protect cylinder body.  
 First pins in hardened anti-drilling steel. 3 anti-picking mushroom type pins. Inox steel springs. Single packing. 10 pcs. multibox.  
 Supplied with 72 mm fixing screw and 3 square head brass nickel plated keys.  
 100.000 cycle durability.



**DOPPI CILINDRI A PROFILO EUROPEO**  
 Finitura ottone naturale.

**DOUBLE EUROPROFILE CYLINDER**  
 Natural brass finishing.

ART.	COD.	A	B	L	Pins/A	Pins/B	Box	Carton
C1563180	3502263001	30,5	30,5	61	6	6	10	50
C1566180	3502266001	30,5	34,5	65	6	6	10	50
C1570180	3502271001	34,5	34,5	69	6	6	10	50
C1572180	3502272001	30,5	40,5	71	6	6	10	50
C1577180	3502277001	30,5	44,5	75	6	6	10	50
C1576180	3502276001	34,5	40,5	75	6	6	10	50
C1580180	3502280001	34,5	44,5	79	6	6	10	50
C1582180	3502282001	30,5	50,5	81	6	6	10	50
C1583180	3502283001	40,5	40,5	81	6	6	10	50
C1587180	3502220001	30,5	54,5	85	6	6	10	50
C1586180	3502286001	34,5	50,5	85	6	6	10	50
C1585180	3502285001	40,5	44,5	85	6	6	10	50
C1593180	3502290001	34,5	54,5	89	6	6	10	50
C1590180	3502291001	44,5	44,5	89	6	6	10	50
C1591180	3502293001	30,5	60,5	91	6	6	10	50
C1592180	3502292001	40,5	50,5	91	6	6	10	50
C1508180	3502208001	30,5	64,5	95	6	6	10	50
C1595180	3502295001	34,5	60,5	95	6	6	10	50
C1597180	3502297001	40,5	54,5	95	6	6	10	50
C1596180	3502296001	44,5	50,5	95	6	6	10	50
C1599180	3502299001	34,5	64,5	99	6	6	10	50
C1501180	3502201001	44,5	54,5	99	6	6	10	50
C1504180	3502298001	30,5	70,5	101	6	6	10	50
C1503180	3502202001	40,5	60,5	101	6	6	10	50
C1502180	3502203001	50,5	50,5	101	6	6	10	50
C1510180	3502210001	34,5	74,5	109	6	6	10	50
C1511180	3502211001	54,5	54,5	109	6	6	10	50
C1513180	3502213001	40,5	70,5	111	6	6	10	50
C1512180	3502212001	50,5	60,5	111	6	6	10	50
C1515180	3502215001	40,5	74,5	115	6	6	10	50
C1509180	3502209001	44,5	74,5	119	6	6	10	50
C1546180	3502246001	50,5	70,5	121	6	6	10	50

C15__280	35022__121	Finitura nichel lucido. / Bright nickel plated finishing.
C15__780	35022__131	Finitura nichel opaco. / Dull nickel plated finishing.

**MODELLI SPECIALI SU RICHIESTA**

**SPECIAL MODELS ON REQUEST**

ART.	COD.	
C15__6_0	350____701	Finitura nichel sabbaiato. / Sanded nickel plated finishing.
C15__10	35018____1	Camma Universale 0°. / Universal Cam 0°.
C15__40	35019____1	Camma UNI 0°. / UNI 0° Cam.
C15__50	35023____1	Camma UNI 30°. / UNI 30° Cam.
C15__60	35020____1	Camma UNI 45°. / UNI 45° Cam.
C15__70	35021____1	Camma DIN 0°. / DIN 0° Cam.
C15__90	35024____1	Camma DIN 45°. / DIN 45° Cam.
C15__0		Misure speciali su richiesta. / Special size on request.
	35170____1	Con pomolo in ottone a farfalla sul lato A / With butterfly brass knob on side A

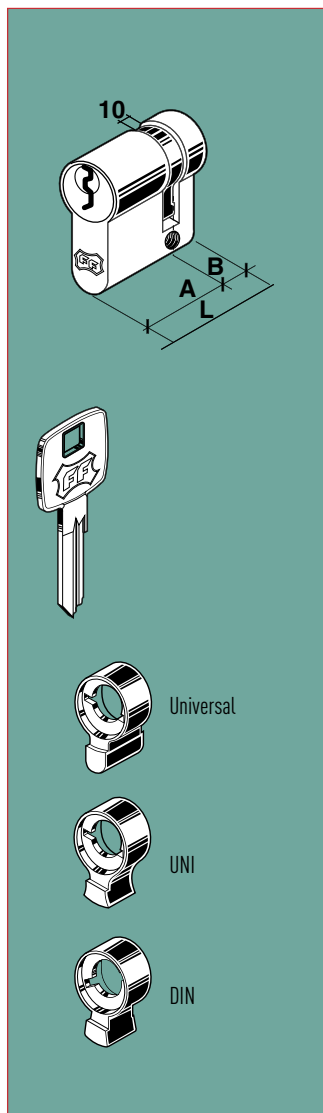


**CARATTERISTICHE GENERALI**

Camma DIN30° antistrappo. 6 pistoncini. Doppie spine al cromo molibdeno a protezione del corpo. Primo pistoncino e contropistoncino antitrapano, 3 antimanipolazione. Molle in acciaio inox. Confezione individuale. Confezione multipla da 10 pz. Forniti con vite di fissaggio mm. 72 e 3 chiavi ad impugnatura quadra in ottone nichelato. Durabilità 100.000 cicli.

**GENERAL SPECIFICATION**

DIN 30° anti-tearing cam. 6 pins. Double chrome molybdenum hardened inserts to protect cylinder body. First pin in hardened anti-drilling steel. 3 anti-picking mushroom type pins. Inox steel springs. Single packing. 10 pcs. multibox. Supplied with 72 mm fixing screw and 3 square head brass nickel plated keys. 100.000 cycle durability.



**MEZZI CILINDRI A PROFILO EUROPEO**

Finitura ottone naturale.

**SINGLE EUROPROFILE CYLINDER**

Natural brass finishing.

ART.	COD.	A	B	L	Pins/A	Pins/B	Box	Carton
C1541180	3505541001	30,5	10	40,5	6	0	10	50
C1545180	3505545001	34,5	10	44,5	6	0	10	50
C1550180	3505551001	40,5	10	50,5	6	0	10	50
C1555180	3505555001	44,5	10	54,5	6	0	10	50
C1561180	3505564001	50,5	10	60,5	6	0	10	50
C1571180	3505573001	60,5	10	70,5	6	0	10	50

C15__280	35055__121	Finitura nichel lucido. / Bright nickel plated finishing.
C15__780	35055__131	Finitura nichel opaco. / Dull nickel plated finishing.

**MODELLI SPECIALI SU RICHIESTA**

**SPECIAL MODELS ON REQUEST**

ART.	COD.	
C15__6_0	350__701	Finitura nichel sabbaiato. / Sanded nickel plated finishing.
C15__10	35057__1	Camma Universale 0°. / Universal Cam 0°.
C15__40	35060__1	Camma UNI 0°. / UNI 0° Cam.
C15__50	35058__1	Camma UNI 30°. / UNI 30° Cam.
C15__60	35059__1	Camma UNI 45°. / UNI 45° Cam.
C15__70	35056__1	Camma DIN 0°. / DIN 0° Cam.
C15__90	35054__1	Camma DIN 45°. / DIN 45° Cam.
C15__0		Misure speciali su richiesta. / Special size on request.



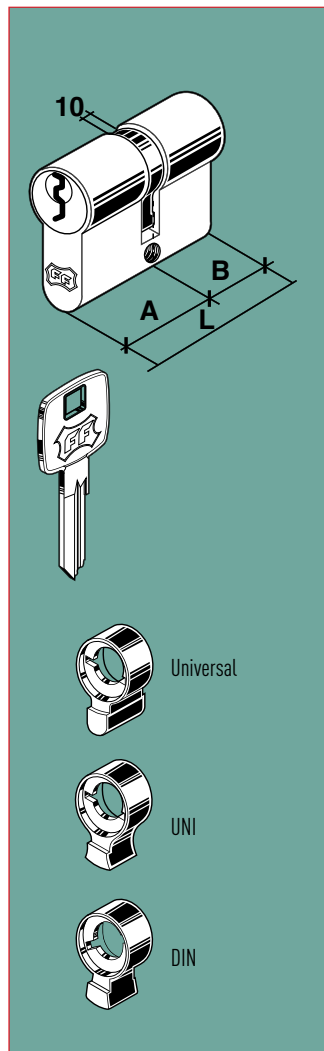


**CARATTERISTICHE GENERALI**

Camma DIN 30°. 5 pistoncini, 2 antimanipolazione.  
 Conformi alle norme europee EN 1303 - grado 3 -  
 Molle in acciaio inox. Confezione individuale  
 Confezione multipla da 10 pz. Forniti con vite di fissaggio  
 mm. 72 e 3 chiavi ad impugnatura quadra in ottone nichelato, com-  
 patibile con borchie di sicurezza.  
 Durabilità 100.000 cicli.

**GENERAL SPECIFICATION**

DIN 30° cam. 5 pins. 2 anti-picking mushroom pins.  
 Conform to EN1303 - security grade 3 -  
 Inox steel springs. Single packing  
 10 pcs. multibox. Supplied with 72 mm fixing screw and 3 square  
 head nickel plated keys, suitable with security roses.  
 100.000 cycle durability.



**MODELLO SPECIALE SU RICHIESTA  
 DOPPI CILINDRI A PROFILO EUROPEO**  
 Finitura ottone naturale.

**SPECIAL MODEL ON DEMAND  
 DOUBLE EUROPROFILE CYLINDER**  
 Natural brass finishing.

ART.	COD.	A	B	L	Pins/A	Pins/B	Box	Carton
C105418Y	3501554001	26,5	26,5	53	5	5	10	50
C105618Y	3501555001	27,5	27,5	55	5	5	10	50
C105818Y	3501558001	26,5	30,5	57	5	5	10	50
C106018Y	3501560001	26,5	32,5	59	5	5	10	50
C106218Y	3501562001	26,5	34,5	61	5	5	10	50
C106318Y	3501563001	30,5	30,5	61	5	5	10	50
C106418Y	3501505001	26,5	37,5	64	5	5	10	50
C106618Y	3501566001	30,5	34,5	65	5	5	10	50
C101818Y	3501518001	32,5	32,5	65	5	5	10	50
C106818Y	3501568001	26,5	40,5	67	5	5	10	50
C107018Y	3501571001	34,5	34,5	69	5	5	10	50
C107318Y	3501507001	26,5	44,5	71	5	5	10	50
C107218Y	3501572001	30,5	40,5	71	5	5	10	50
C107418Y	3501574001	32,5	40,5	73	5	5	10	50
C107718Y	3501577001	30,5	44,5	75	5	5	10	50
C107618Y	3501576001	34,5	40,5	75	5	5	10	50
C107818Y	3501578001	26,5	50,5	77	5	5	10	50
C108018Y	3501580001	34,5	44,5	79	5	5	10	50
C108418Y	3501514001	26,5	54,5	81	5	5	10	50
C108218Y	3501582001	30,5	50,5	81	5	5	10	50
C108318Y	3501583001	40,5	40,5	81	5	5	10	50
C108718Y	3501520001	30,5	54,5	85	5	5	10	50
C108618Y	3501586001	34,5	50,5	85	5	5	10	50
C108518Y	3501585001	40,5	44,5	85	5	5	10	50
C109318Y	3501590001	34,5	54,5	89	5	5	10	50
C109018Y	3501591001	44,5	44,5	89	5	5	10	50
C109118Y	3501593001	30,5	60,5	91	5	5	10	50
C109218Y	3501592001	40,5	50,5	91	5	5	10	50
C100818Y	3501508001	30,5	64,5	95	5	5	10	50
C109518Y	3501595001	34,5	60,5	95	5	5	10	50
C109718Y	3501597001	40,5	54,5	95	5	5	10	50
C109618Y	3501596001	44,5	50,5	95	5	5	10	50
C109918Y	3501599001	34,5	64,5	99	5	5	10	50
C100118Y	3501501001	44,5	54,5	99	5	5	10	50
C100418Y	3501598001	30,5	70,5	101	5	5	10	50
C100318Y	3501502001	40,5	60,5	101	5	5	10	50
C100218Y	3501503001	50,5	50,5	101	5	5	10	50
C101018Y	3501510001	34,5	74,5	109	5	5	10	50
C101118Y	3501511001	54,5	54,5	109	5	5	10	50
C101318Y	3501513001	40,5	70,5	111	5	5	10	50
C101218Y	3501512001	50,5	60,5	111	5	5	10	50
C101518Y	3501515001	40,5	74,5	115	5	5	10	50
C100918Y	3501509001	44,5	74,5	119	5	5	10	50
C104618Y	3501546001	50,5	70,5	121	5	5	10	50

C10__28Y	35015__121	Finitura nichel lucido. / Bright nickel plated finishing.
C10__78Y	35015__131	Finitura nichel opaco. / Dull nickel plated finishing.

**MODELLI SPECIALI SU RICHIESTA**

**SPECIAL MODELS ON REQUEST**

ART.	COD.	
C10__68Y		Finitura nichel sabbaiato. / Sanded nickel plated finishing.
C10____Y		Misure speciali su richiesta. / Special size on request.
C10____F		Cilindro 5 spine frizionato. / 5 pins clutch - type cylinder.

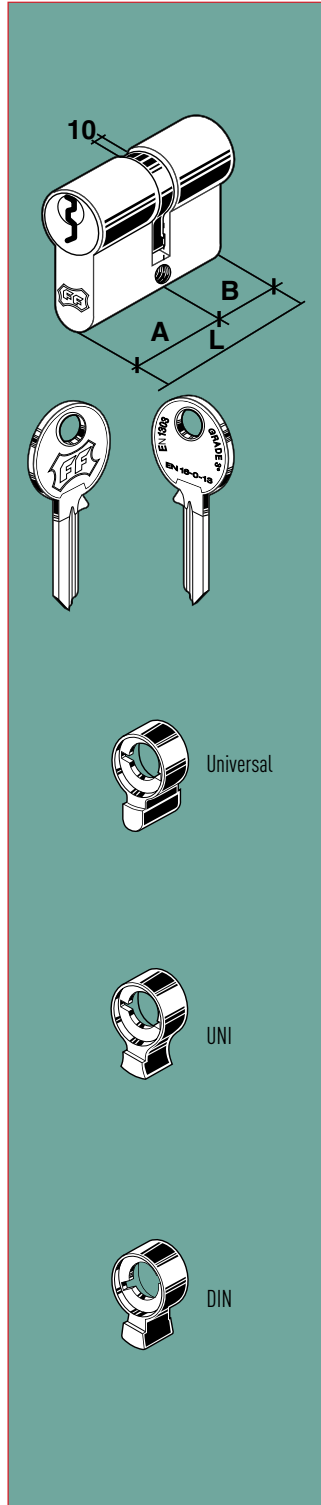


**CARATTERISTICHE GENERALI**

Camma DIN 30°. 5 pistoncini, 2 antimanipolazione.  
 Conformi alle norme europee EN 1303 - grado 3 -  
 Molle in acciaio inox. Confezione individuale  
 Confezione multipla da 10 pz. Forniti con vite di  
 fissaggio mm. 72 e 3 chiavi in ottone nichelato.  
 Durabilità 100.000 cicli.

**GENERAL SPECIFICATION**

DIN 30° cam. 5 pins. 2 anti-picking mushroom pins.  
 Conform to EN1303 - security grade 3 -  
 Inox steel springs. Single packing  
 10 pcs. multibox. Supplied with 72 mm fixing  
 screw and 3 nickel plated keys.  
 100.000 cycle durability.



**DOPPI CILINDRI A PROFILO EUROPEO**  
 Finitura ottone naturale.

**DOUBLE EUROPROFILE CYLINDER**  
 Natural brass finishing.

ART.	COD.	A	B	L	Pins/A	Pins/B	Box	Carton
C1054180	3500154001	26,5	26,5	53	5	5	10	50
C1056180	3500156001	27,5	27,5	55	5	5	10	50
C1058180	3500158001	26,5	30,5	57	5	5	10	50
C1060180	3500160001	26,5	32,5	59	5	5	10	50
C1062180	3500162001	26,5	34,5	61	5	5	10	50
C1063180	3500163001	30,5	30,5	61	5	5	10	50
C1064180	3500105001	26,5	37,5	64	5	5	10	50
C1066180	3500166001	30,5	34,5	65	5	5	10	50
C1018180	3500118001	32,5	32,5	65	5	5	10	50
C1068180	3500168001	26,5	40,5	67	5	5	10	50
C1070180	3500171001	34,5	34,5	69	5	5	10	50
C1073180	3500107001	26,5	44,5	71	5	5	10	50
C1072180	3500172001	30,5	40,5	71	5	5	10	50
C1074180	3500174001	32,5	40,5	73	5	5	10	50
C1077180	3500177001	30,5	44,5	75	5	5	10	50
C1076180	3500176001	34,5	40,5	75	5	5	10	50
C1078180	3500178001	26,5	50,5	77	5	5	10	50
C1080180	3500180001	34,5	44,5	79	5	5	10	50
C1084180	3500114001	26,5	54,5	81	5	5	10	50
C1082180	3500182001	30,5	50,5	81	5	5	10	50
C1083180	3500183001	40,5	40,5	81	5	5	10	50
C1087180	3500120001	30,5	54,5	85	5	5	10	50
C1086180	3500186001	34,5	50,5	85	5	5	10	50
C1085180	3500185001	40,5	44,5	85	5	5	10	50
C1093180	3500190001	34,5	54,5	89	5	5	10	50
C1090180	3500191001	44,5	44,5	89	5	5	10	50
C1091180	3500193001	30,5	60,5	91	5	5	10	50
C1092180	3500192001	40,5	50,5	91	5	5	10	50
C1008180	3500108001	30,5	64,5	95	5	5	10	50
C1095180	3500195001	34,5	60,5	95	5	5	10	50
C1097180	3500197001	40,5	54,5	95	5	5	10	50
C1096180	3500196001	44,5	50,5	95	5	5	10	50
C1099180	3500199001	34,5	64,5	99	5	5	10	50
C1001180	3500101001	44,5	54,5	99	5	5	10	50
C1007180	3500198001	30,5	70,5	101	5	5	10	50
C1003180	3500102001	40,5	60,5	101	5	5	10	50
C1002180	3500103001	50,5	50,5	101	5	5	10	50
C1010180	3500110001	34,5	74,5	109	5	5	10	50
C1011180	3500111001	54,5	54,5	109	5	5	10	50
C1013180	3500113001	40,5	70,5	111	5	5	10	50
C1012180	3500112001	50,5	60,5	111	5	5	10	50
C1015180	3500115001	40,5	74,5	115	5	5	10	50
C1009180	3500109001	44,5	74,5	119	5	5	10	50
C1046180	3500146001	50,5	70,5	121	5	5	10	50

C10__280	35001__121	Finitura nichel lucido. / Bright nickel plated finishing.
C10__780	35001__131	Finitura nichel opaco. / Dull nickel plated finishing.

**MODELLI SPECIALI SU RICHIESTA**

**SPECIAL MODELS ON REQUEST**

C10__6_0	3500__701	Finitura nichel sabbato. / Sanded nickel plated finishing.
C10__10	35003__1	Camma Universale 0°. / Universal Cam 0°.
C10__40	35008__1	Camma UNI 0°. / UNI 0° Cam.
C10__50	35013__1	Camma UNI 30°. / UNI 30° Cam.
C10__60	35004__1	Camma UNI 45°. / UNI 45° Cam.
C10__70	35000__1	Camma DIN 0°. / DIN 0° Cam.
C10__90	35002__1	Camma DIN 45°. / DIN 45° Cam.
C10__0		Misure speciali su richiesta. / Special size on request.



**CARATTERISTICHE GENERALI**

Camma DIN 30°. 5 pistoncini, 2 antimanipolazione.  
 Conformi alle norme europee EN 1303 - grado 3 -  
 Molle in acciaio inox. Confezione individuale  
 Confezione multipla da 10 pz. Forniti con vite di  
 fissaggio mm. 72 e 3 chiavi in ottone nichelato.  
 Durabilità 100.000 cicli.

**GENERAL SPECIFICATION**

DIN 30° cam. 5 pins. 2 anti-picking mushroom pins.  
 Conform to EN1303 - security grade 3 -  
 Inox steel springs. Single packing  
 10 pcs. multibox. Supplied with 72 mm fixing  
 screw and 3 nickel plated keys.  
 100.000 cycle durability.



**MEZZI CILINDRI A PROFILO EUROPEO**

Finitura ottone naturale.

**SINGLE EUROPROFILE CYLINDER**

Natural brass finishing.

ART.	COD.	A	B	L	Pins/A	Pins/B	Box	Carton
C1037180	3503137001	26,5	10	36,5	5	0	10	50
C1041180	3503141001	30,5	10	40,5	5	0	10	50
C1045180	3503145001	34,5	10	44,5	5	0	10	50
C1050180	3503151001	40,5	10	50,5	5	0	10	50
C1055180	3503155001	44,5	10	54,5	5	0	10	50
C1061180	3503164001	50,5	10	60,5	5	0	10	50
C1065180	3503167001	54,5	10	64,5	5	0	10	50
C1071180	3503173001	60,5	10	70,5	5	0	10	50

C10__280	35031__121	Finitura nichel lucido. / Bright nickel plated finishing.						
C10__780	35031__131	Finitura nichel opaco. / TDull nickel plated finishing.						

**MODELLI SPECIALI SU RICHIESTA**

**SPECIAL MODELS ON REQUEST**

ART.	COD.	
C10__6_0	350___701	Finitura nichel sabbaiato. / Sanded nickel plated finishing.
C10__10	35028___1	Camma Universale 0°. / Universal Cam 0°.
C10__40	35033___1	Camma UNI 0°. / UNI 0° Cam.
C10__50	35032___1	Camma UNI 30°. / UNI 30° Cam.
C10__60	35034___1	Camma UNI 45°. / UNI 45° Cam.
C10__70	35029___1	Camma DIN 0°. / DIN 0° Cam.
C10__90	35030___1	Camma DIN 45°. / DIN 45° Cam.
C10___0		Misure speciali su richiesta. / Special size on request.





**CARATTERISTICHE GENERALI**

Camma DIN 30°. 5 pistoncini, 2 antimanipolazione.  
 Molle in acciaio inox. Confezione individuale  
 Confezione multipla da 10 pz. Forniti con vite di  
 fissaggio mm. 72 e 3 chiavi in ottone nichelato.  
 Durabilità 100.000 cicli.

**GENERAL SPECIFICATION**

DIN 30° cam. 5 pins. 2 anti-picking mushroom pins.  
 Inox steel springs. Single packing  
 10 pcs. multibox. Supplied with 72 mm fixing  
 screw and 3 nickel plated keys.  
 100.000 cycle durability.



**DOPPI CILINDRI A PROFILO EUROPEO  
 CON POMOLO A FARFALLA  
 LUCIDO A SPECCHIO SU LATO A  
 Finitura ottone naturale.**

**DOUBLE EUROPROFILE CYLINDER  
 WITH BUTTERFLY MIRROR POLISHED  
 THUMBTURN ON SIDE A  
 Natural brass finishing.**

ART.	COD.	A	B	L	Pins/A	Pins/B	Box	Carton
C1254180	3507954001	26,5	26,5	53	0	5	10	50
C1258180	3507958001	26,5	30,5	57	0	5	10	50
C1263180	3507963001	30,5	30,5	61	0	5	10	50
C1266180	3507966001	30,5	34,5	65	0	5	10	50
C1270180	3507970001	34,5	34,5	69	0	5	10	50
C1272180	3507972001	30,5	40,5	71	0	5	10	50
C1277180	3507977001	30,5	44,5	75	0	5	10	50
C1276180	3507976001	34,5	40,5	75	0	5	10	50
C1280180	3507980001	34,5	44,5	79	0	5	10	50
C1283180	3507983001	40,5	40,5	81	0	5	10	50
C1286180	3507986001	34,5	50,5	85	0	5	10	50
C1293180	3507990001	34,5	54,5	89	0	5	10	50
C1290180	3507991001	44,5	44,5	89	0	5	10	50
C1292180	3507992001	40,5	50,5	91	0	5	10	50

C12__280	35079__121	Finitura nichel lucido. Bright nickel plated finishing.						
C12__780	35079__131	Finitura nichel opaco. Dull nickel plated finishing.						

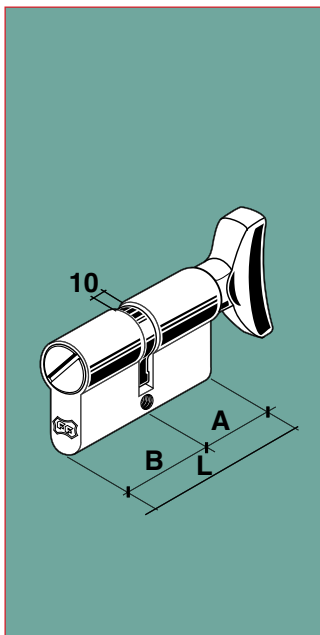
**MODELLI SPECIALI SU RICHIESTA**

**SPECIAL MODELS ON REQUEST**

ART.	COD.	
C12__6_0	350__701	Finitura nichel sabbaiato. / Sanded nickel plated finishing.
C12__B	35107__1	Pomolo assemblato su lato B UNI 0°. / Knob assembled on side B UNI 0°.
C12__10	35089__1	Camma Universale 0°. / Universal Cam 0°.
C12__40	35100__1	Camma UNI 0°. / UNI 0° Cam.
C12__0		Misure speciali su richiesta. / Special size on request.
	35150__1	Con pomolo a farfalla in alluminio sul lato A UNI 0° / With aluminium butterfly knob on side A UNI 0°
	35151__1	Con pomolo a farfalla in alluminio sul lato A UNI 30° / With aluminium butterfly knob on side A UNI 30°

**DOPPI CILINDRI A PROFILO EUROPEO  
 PER PORTE DI SERVIZIO E W.C.  
 CON POMOLO A FARFALLA  
 LUCIDO A SPECCHIO SU LATO A  
 Finitura ottone naturale.**

**DOUBLE EUROPROFILE CYLINDERS  
 FOR TOILET DOORS  
 WITH BUTTERFLY MIRROR POLISHED  
 THUMBTURN ON SIDE A  
 Natural brass finishing.**



ART.	COD.	A	B	L	Pins/A	Pins/B	Box	Carton
C1363180		30,5	30,5	61	0	0	10	50
C1370180		34,5	34,5	69	0	0	10	50
C1383180		40,5	40,5	81	0	0	10	50

C13__280		Finitura nichel lucido. / Bright nickel plated finishing.						
C13__780		Finitura nichel opaco. / Dull nickel plated finishing.						

**MODELLI SPECIALI SU RICHIESTA**

**SPECIAL MODELS ON REQUEST**

ART.	COD.	
C13__6_0	350__701	Finitura nichel sabbaiato. / Sanded nickel plated finishing.
C13__10	35092__1	Camma Universale 0°. / Universal Cam 0°.
C13__40	35109__1	Camma UNI 0°. / UNI 0° Cam.
C13__0		Misure speciali su richiesta. / Special size on request.
	35453__1	Con pomolo a farfalla in alluminio sul lato A UNI 0° / With aluminium butterfly knob on side A UNI 0°
	35454__1	Con pomolo a farfalla in alluminio sul lato A UNI 30° / With aluminium butterfly knob on side A UNI 30°

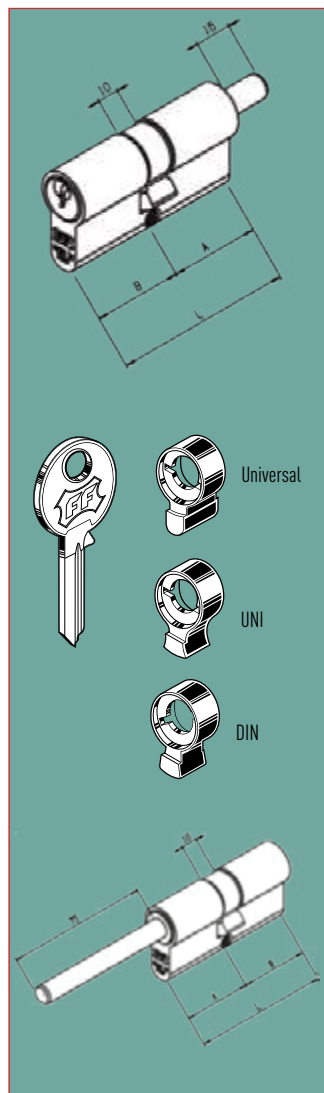


**CARATTERISTICHE GENERALI**

Camma DIN 30°. 5 pistoncini, 2 antimanipolazione.  
 Molle in acciaio inox. Confezione individuale  
 Confezione multipla da 10 pz. Forniti con vite di  
 fissaggio mm. 72 e 3 chiavi in ottone nichelato.  
 Durabilità 100.000 cicli.

**GENERAL SPECIFICATION**

DIN 30° cam. 5 pins. 2 anti-picking mushroom pins.  
 Inox steel springs. Single packing  
 10 pcs. multibox. Supplied with 72 mm fixing  
 screw and 3 nickel plated keys.  
 100.000 cycle durability.



**DOPPI CILINDRI A PROFILO EUROPEO**

Con albero 16 mm.  
 per montaggio pomolo su lato A.  
 Finitura ottone naturale.

**DOUBLE EUROPROFILE CYLINDER**

16 mm. knob-shaft  
 projection on side A.  
 Natural brass finishing.

ART.	COD.	A	B	L	Pins/A	Pins/B	Box	Carton
C1641180	3506141001	30,5	10	40,5	0	0	10	50
C1654180	3545154001	26,5	26,5	53	0	5	10	50
C1658180	3545158001	26,5	30,5	57	0	5	10	50
C1663180	3545163001	30,5	30,5	61	0	5	10	50
C1666180	3545166001	30,5	34,5	65	0	5	10	50
C1670180	3545171001	34,5	34,5	69	0	5	10	50
C1672180	3545172001	30,5	40,5	71	0	5	10	50
C1677180	3545177001	30,5	44,5	75	0	5	10	50
C1676180	3545176001	34,5	40,5	75	0	5	10	50
C1680180	3545180001	34,5	44,5	79	0	5	10	50
C1683180	3545180001	40,5	40,5	81	0	5	10	50
C1686180	3545186001	34,5	50,5	85	0	5	10	50
C1693180	3545190001	34,5	54,5	89	0	5	10	50
C1690180	3545191001	44,5	44,5	89	0	5	10	50
C1692180	3545192001	40,5	50,5	91	0	5	10	50

C16__280	35451__121	Finitura nichel lucido. / Bright nickel plated finishing.
C16__780	35451__131	Finitura nichel opaco. / Dull nickel plated finishing.

**MODELLI SPECIALI SU RICHIESTA**

**SPECIAL MODELS ON REQUEST**

ART.	COD.	
C16__6_0	35____701	Finitura nichel sabbaiato. / Sanded nickel plated finishing.
C16__B	35457____1	Pomolo assemblato su lato B UNI 0°. / Knob assembled on side B UNI 0°.
C16__10	35452____1	Camma Universale 0°. / Universal Cam 0°.
C16__40	35453____1	Camma UNI 0°. / UNI 0° Cam.
C16__50	35151____1	Camma UNI 30°. / UNI 30° Cam.
C16__L	35473____1	Albero per montaggio pomolo maggiorato a 75 mm. Camma UNI 0° / Supplied with 75 mm. knob-shaft. UNI 0° cam.
C16____		Misure speciali su richiesta. / Special size on request.

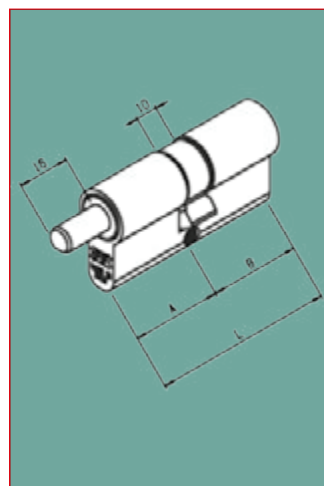
ART.	COD.	A	B	L	Pins/A	Pins/B	Box	Carton
C1963180		30,5	30,5	61	0	0	10	50
C1970180		34,5	34,5	69	0	0	10	50
C1983180		40,5	40,5	81	0	0	10	50

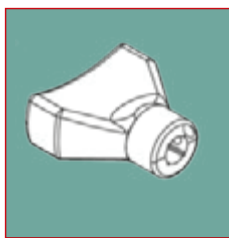
C19__280		Finitura nichel lucido. / Bright nickel plated finishing.
C19__780		Finitura nichel opaco. / Dull nickel plated finishing.

**MODELLI SPECIALI SU RICHIESTA**

**SPECIAL MODELS ON REQUEST**

ART.	COD.	
C19__6_0	350____701	Finitura nichel sabbaiato. / Sanded nickel plated finishing.
C19__10	35460____1	Camma Universale 0°. / Universal Cam 0°.
C19__40	35469____1	Camma UNI 0°. / UNI 0° Cam.
C19____0		Misure speciali su richiesta. / Special size on request.





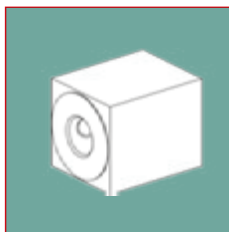
**POMOLI IN OTTONE A FARFALLA**

Assemblabili su cilindri serie C16, C19, C26 e SY26.

**BUTTERFLY BRASS THUMBTURN**

To be assembled on cylinders series C16, C19, C26 and SY26.

ART.		Box	Carton
470590018	Ottone lucido a specchio. / Mirror polished brass finishing.	10	100
470590010	Ottone cromato lucido a specchio. / Bright chrome plated finishing.	10	100
470590005	Ottone cromato satinato. / Dull chrome plated finishing.	10	100



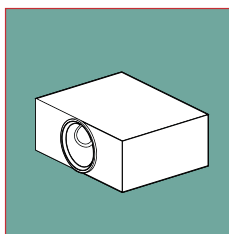
**POMOLI IN OTTONE QUADRATI**

Assemblabili su cilindri serie C16, C19, C26 e SY26.

**SQUARE BRASS THUMBTURN**

To be assembled on cylinders series C16, C19, C26 and SY26.

ART.		Box	Carton
470850018	Ottone lucido a specchio. / Mirror polished brass finishing.	10	100
470850010	Ottone cromato lucido a specchio. / Bright chrome plated finishing.	10	100
470850005	Ottone cromato satinato. / Dull chrome plated finishing.	10	100



**POMOLI IN OTTONE RETTANGOLARI**

Assemblabili su cilindri serie C16, C19, C26 e SY26.

**RECTANGULAR BRASS THUMBTURN**

To be assembled on cylinders series C16, C19, C26 and SY26.

ART.		Box	Carton
470860018	Ottone lucido a specchio. / Mirror polished brass finishing.	10	100
470860010	Ottone cromato lucido a specchio. / Bright chrome plated finishing.	10	100
470860005	Ottone cromato satinato. / Dull chrome plated finishing.	10	100



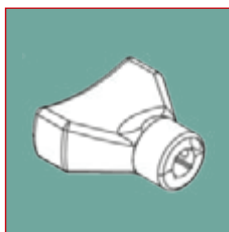
**POMOLO BAROCCO IN OTTONE**

Assemblabili su cilindri serie C16, C19, C26 e SY26.

**BAROQUE BRASS THUMBTURN**

To be assembled on cylinders series C16, C19, C26 and SY26.

ART.		Box	Carton
470880018	Ottone lucido a specchio. / Mirror polished brass finishing.	10	100
470880010	Ottone cromato lucido a specchio. / Bright chrome plated finishing.	10	100
470880005	Ottone cromato satinato. / Dull chrome plated finishing.	10	100
470880006	Bronzato anticato. / Old bronze finishing.	10	100



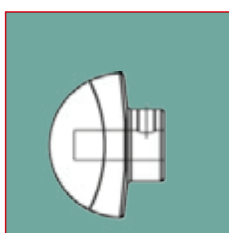
**POMOLI IN ALLUMINIO A FARFALLA**

Assemblabili su cilindri serie C16, C19, C26 e SY26.

**BUTTERFLY ALUMINIUM THUMBTURN**

To be assembled on cylinders series C16, C19, C26 and SY26.

ART.		Box	Carton
4708300A4	Alluminio anodizzato color ottone. / Brass colour anodized aluminium.	10	100
4708300A1	Alluminio anodizzato argento. / Silver colour anodized aluminium.	10	100
4708300A2	Alluminio anodizzato bronzo. / Bronze colour anodized aluminium.	10	100



**POMOLI IN ALLUMINIO A MEZZA LUNA**

Assemblabili su cilindri serie C16, C19, C26 e SY26.

**HALF MOON ALUMINIUM THUMBTURN**

To be assembled on cylinders series C16, C19, C26 and SY26.

ART.		Box	Carton
4706000A4	Alluminio anodizzato color ottone. / Brass colour anodized aluminium.	10	100
4706000A1	Alluminio anodizzato argento. / Silver colour anodized aluminium.	10	100
4706000A2	Alluminio anodizzato bronzo. / Bronze colour anodized aluminium.	10	100

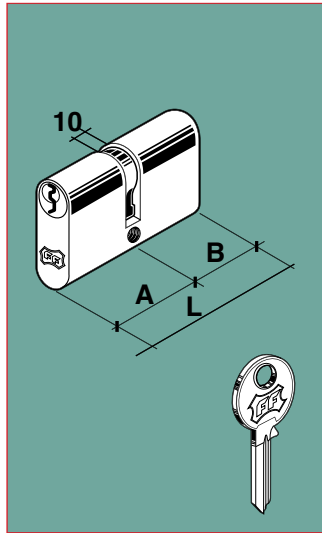


**CARATTERISTICHE GENERALI**

Camma DIN 0°. 5 pistoncini.  
 Molle in acciaio inox. Confezione individuale  
 Confezione multipla da 10 pz. Forniti con vite di fissaggio mm. 72 e  
 3 chiavi in ottone nichelato.  
 Durabilità 50.000 cicli.

**GENERAL SPECIFICATION**

DIN 0° cam. 5 pins.  
 Inox steel springs. Single packing  
 10 pcs. multibox. Supplied with 72 mm fixing screw and 3  
 nickel plated keys  
 50.000 cycle durability.



**DOPPI CILINDRI A PROFILO OVALE**  
 Finitura ottone nichelato lucido.

**DOUBLE OVALPROFILE CYLINDER**  
 Bright nickel plated finishing.

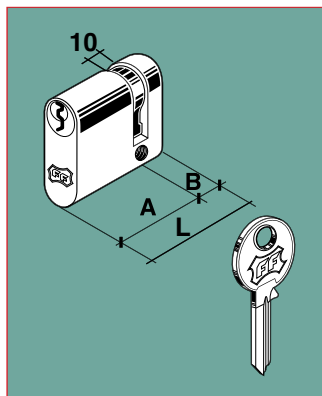
ART.	COD.	A	B	L	Pins/A	Pins/B	Box	Carton
C2054210	3506354121	26,5	26,5	53	5	5	10	50
C2060210	3506360121	26,5	32,5	59	5	5	10	50
C2062210	3506361121	29,5	29,5	59	5	5	10	50
C2070210	3506370121	26,5	42,5	69	5	5	10	50
C2072210	3506371121	34,5	34,5	69	5	5	10	50
C2080210	3506381121	26,5	52,5	79	5	5	10	50

C20__110	35063__001	Finitura nichel lucido. / Bright nickel plated finishing.						
----------	------------	---	--	--	--	--	--	--

**MODELLI SPECIALI SU RICHIESTA**

**SPECIAL MODELS ON REQUEST**

ART.	COD.	
C20__70	35065__1	Camma DIN 0°. / DIN 0° cam.
C20__0	3506__1	Misure speciali su richiesta. / Special size on request.



**MEZZI CILINDRI A PROFILO OVALE**  
 Finitura ottone nichelato lucido.

**SINGLE OVALPROFILE CYLINDER**  
 Bright nickel plated finishing.

ART.	COD.	A	B	L	Pins/A	Pins/B	Box	Carton
C2037210	3506837121	26,5	10	36,5	5	0	10	50

C20__110	35063__001	Finitura nichel lucido. / Bright nickel plated finishing.						
----------	------------	---	--	--	--	--	--	--

**MODELLI SPECIALI SU RICHIESTA**

**SPECIAL MODELS ON REQUEST**

ART.	COD.	
C20__70		Camma DIN 0°. / DIN 0° cam.
C20__0		Misure speciali su richiesta. / Special size on request.

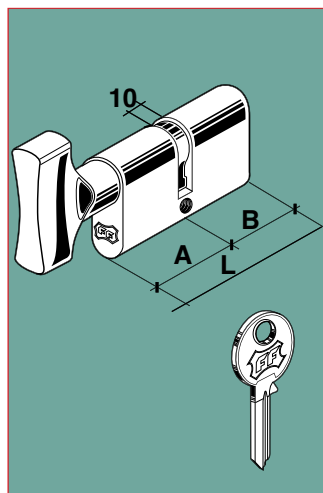


**CARATTERISTICHE GENERALI**

Camma DIN 0°. 5 pistoncini.  
 Molle in acciaio inox. Confezione individuale  
 Confezione multipla da 10 pz. Forniti con vite di fissaggio mm. 72 e  
 3 chiavi in ottone nichelato.  
 Durabilità 50.000 cicli.

**GENERAL SPECIFICATION**

DIN 0° cam. 5 pins.  
 Inox steel springs. Single packing  
 10 pcs. multibox. Supplied with 72 mm fixing screw and 3  
 nickel plated keys  
 50.000 cycle durability.



**DOPPI CILINDRI A PROFILO OVALE  
 CON POMOLO A FARFALLA  
 LUCIDO A SPECCHIO SU LATO A**  
 Finitura ottone nichelato lucido.

**DOUBLE OVALPROFILE CYLINDER  
 WITH BUTTERFLY MIRROR POLISHED  
 THUMBTURN ON SIDE A**  
 Bright nickel plated finishing.

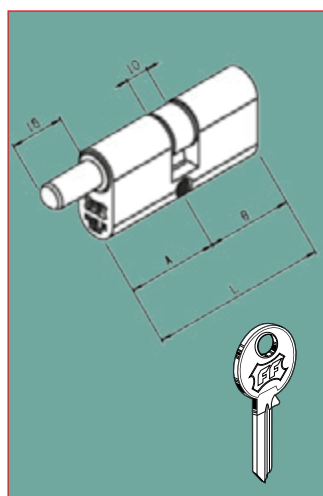
ART.	COD.	A	B	L	Pins/A	Pins/B	Box	Carton
C2254210	3507454121	26,5	26,5	53	5	0	10	50
C2260210	3507460121	26,5	32,5	59	5	0	10	50

C22__110	35074__001	Finitura nichel lucido. / Bright nickel plated finishing.						
----------	------------	---	--	--	--	--	--	--

**MODELLI SPECIALI SU RICHIESTA**

**SPECIAL MODELS ON REQUEST**

ART.	COD.	
C22__70		Camma DIN 0°. / DIN 0° cam.
C22__0		Misure speciali su richiesta. / Special size on request.



**DOPPI CILINDRI A PROFILO OVALE**  
 Finitura ottone nichelato lucido.  
 con alberino per montaggio pomolo da 16 mm.

**DOUBLE OVALPROFILE CYLINDER**  
 Bright nickel plated finishing.  
 With 16 mm. knob-shaft projection.

ART.	COD.	A	B	L	Pins/A	Pins/B	Box	Carton
C2654210	3545854121	26,5	26,5	53	5	0	10	50
C2660210	3545860121	26,5	32,5	59	5	0	10	50

C26__110	35458__001	Finitura nichel lucido. / Bright nickel plated finishing.						
----------	------------	---	--	--	--	--	--	--

**MODELLI SPECIALI SU RICHIESTA**

**SPECIAL MODELS ON REQUEST**

ART.	COD.	
C26__70		Camma DIN 0°. / DIN 0° cam.
C26__0		Misure speciali su richiesta. / Special size on request.

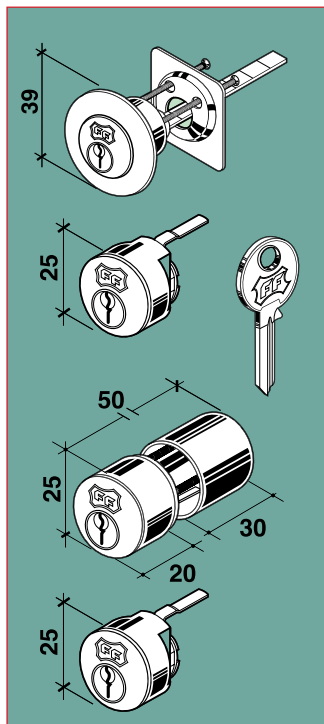


**CARATTERISTICHE GENERALI**

Coppia di cilindri a profilo tondo.  
 Cilindro esterno a 5 pistoncini (2 antimanipolazione).  
 Cilindro interno a 3 pistoncini.  
 Molle in acciaio inox. Confezione singola in sacchetto.  
 Forniti con viti di fissaggio e 3 chiavi in ottone nichelato.  
 Durabilità 50.000 cicli.

**GENERAL SPECIFICATION**

Couple of round profile cylinders.  
 Outside cylinder with 5 pins tumbler mechanism (2 picking resistant). Inside cylinder with 3 pins tumbler mechanism.  
 Inox steel springs. Single packed in plastic bag.  
 Supplied with fixing screws and 3 nickel plated keys.  
 50.000 cycle durability.



**COPPIA DI CILINDRI  
 CILINDRO ESTERNO STACCATO REGOLABILE**  
 Finitura ottone naturale.  
 Completati di ghiera in acciaio ottonato e piastrina di fissaggio.  
 Sporgenza regolabile da 35 a 90 mm.

**COUPLE OF CYLINDERS  
 OUTSIDE LOOSE ADJUSTABLE CYLINDER**  
 Natural brass finishing  
 Supplied with brass plated steel rose and back plate.  
 Adjustable length from 35 till 90 mm.

ART.	COD.		Pins	Box
C6200010	3815493001	Per serrature serie "P2" e "P3"/ Suitable for locks series "P2" and "P3"	5+3	10

**COPPIA DI CILINDRI  
 CILINDRO ESTERNO FISSO**  
 Completo di canotto da 50 mm in acciaio tropicalizzato.

**COUPLE OF CYLINDERS  
 OUTSIDE FIXED CYLINDER**  
 Supplied with 50 mm. yellow bichromate steel tube.

ART.	COD.		Pins	Box
C6000010	3815550001	Per serrature serie "P2" e "P3"/ Suitable for locks series "P2" and "P3"	5+3	10

**MODELLI SPECIALI SU RICHIESTA**

**SPECIAL MODELS ON REQUEST**

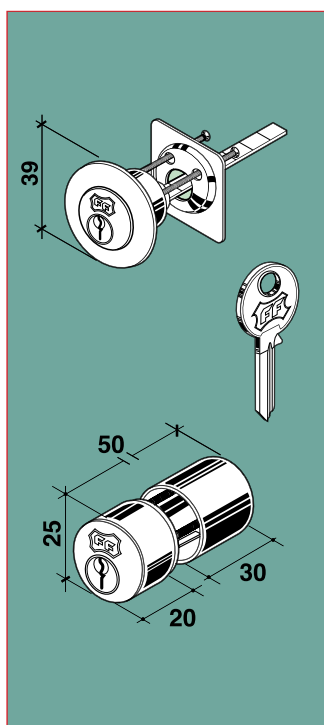
ART.	COD.	
C6_00210	3815__ _121	Finitura nichel lucido./ Bright nickel plated finishing.

**CARATTERISTICHE GENERALI**

Cilindro esterno a 5 pistoncini (2 antimanipolazione).  
 Molle in acciaio inox. Confezione singola in sacchetto.  
 Forniti con viti di fissaggio e 3 chiavi in ottone nichelato.  
 Durabilità 50.000 cicli.

**GENERAL SPECIFICATION**

Outside cylinder with 5 pins tumbler mechanism (2 picking resistant).  
 Inox steel springs. Single packed in plastic bag.  
 Supplied with fixing screws and 3 nickel plated keys.  
 50.000 cycle durability.



**CILINDRO ESTERNO STACCATO REGOLABILE**  
 Completati di ghiera in acciaio ottonato e piastrina di fissaggio.  
 Sporgenza regolabile da 35 a 90 mm.

**OUTSIDE LOOSE CYLINDER, ADJUSTABLE**  
 Supplied with brass plated steel rose and back plate.  
 Adjustable lenght from 35 till 90 mm.

ART.	COD.		Pins	Box
C3000010	3804193001	Per serrature serie "P"/ Suitable for locks series "P"	5	10
C3100010	3804193005	Con ghiera 47 mm. / With 47 mm. rose	5	10

**CILINDRO ESTERNO FISSO**  
 Completo di canotto da 50 mm in acciaio tropicalizzato.

**OUTSIDE FIXED CYLINDER**  
 Supplied with 50 mm. yellow bichromate steel tube.

ART.	COD.		Pins	Box
C4000010	3805550001	Per serrature serie "P"/ Suitable for locks series "P"	5	10
	3803750001	Con 4 fori di fissaggio/ With 4 fixing holes	5	10

**MODELLI SPECIALI SU RICHIESTA**

**SPECIAL MODELS ON REQUEST**

ART.	COD.	
C_000210	380__ _121	Finitura nichel lucido./ Bright nickel plated finishing.



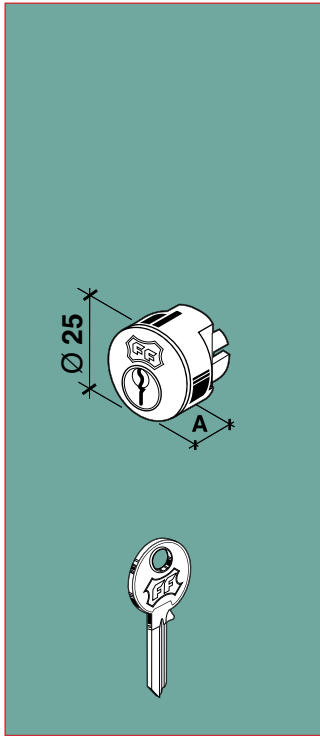


**CARATTERISTICHE GENERALI**

Cilindri a profilo tondo.  
 Molle in acciaio inox. Confezione singola in sacchetto.  
 Forniti con viti di fissaggio e 2 chiavi in ottone nichelato.  
 Durabilità 50.000 cicli.

**GENERAL SPECIFICATION**

Round profile cylinders.  
 Inox steel springs. Single packed in plastic bag.  
 Supplied with fixing screws and 2 nickel plated keys.  
 50.000 cycle durability.



Finitura ottone naturale

Natural brass finishing.

ART.	COD.		Pins	Box
C5000010	3801000001	Per serrature serie: Suitable for locks series: F10 - F11 - F12	3	12
C7000010	3803100001	Per serrature serie "F20"/ Suitable for locks series "F20"	3	12
C7100010	3803200001	Per serrature serie "F22"/ Suitable for locks series "F22"	3	12
C5100050	3801600001	Per serrature serie "F13"/ Suitable for locks series "F13"	3	12
C5100080	3801700001	Per serrature serie "F13"/ Suitable for locks series "F13"	4	12
C5100120	3801800001	Per serrature serie "F13"/ Suitable for locks series "F13"	5	12

MODELLI SPECIALI SU RICHIESTA

SPECIAL MODELS ON REQUEST

ART.	COD.	
C_ _002_0	380_ _00121	Finitura nichel lucido./ Bright nickel plated finishing.



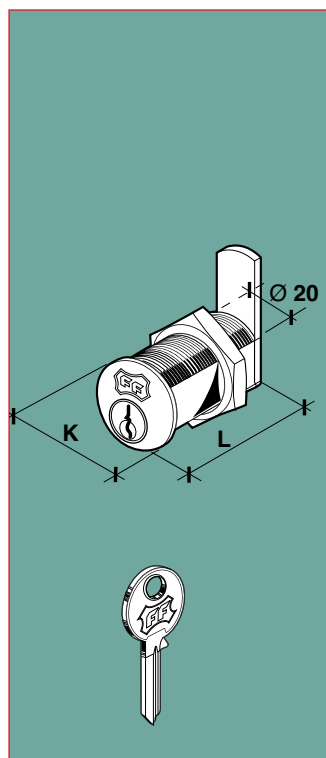


**CARATTERISTICHE GENERALI**

Meccanismo di chiusura a pistoncini. Estrazione chiave in verticale. Completati di piastrina di fissaggio zincata, leva piana in acciaio zincato, viti di fissaggio, dado in ottone e 2 chiavi in ottone nichelato.

**GENERAL SPECIFICATION**

Pin tumbler mechanism. Removable key in upright position only. Supplied with washer, zinc plated flat cam, zinc plated back plate, fixing screw, brass nut and 2 nickel plated brass keys.



ROTAZIONE 90° ORARIA E 90° ANTIORARIA  
Finitura ottone naturale

90° CLOCKWISE AND 90° COUNTERCLOCKWISE  
ROTATION Natural brass finishing

ART.	COD.	L	K	P	Box	Carton
C8000110	3710316001	16,5	24	3	10	x
C8100110	3710420001	20	24	4	10	x
C8200110	3710525001	25	24	5	10	x
C8300110	3710530001	30	24	5	10	x

ROTAZIONE 90° ORARIA - Su richiesta.  
Finitura ottone naturale

90° CLOCKWISE ROTATION - On request.  
Natural brass finishing

ART.	COD.	L	K	P	Box	Carton
C8000120	3711316001	16,5	24	3	10	x
C8100120	3711420001	20	24	4	10	x
C8200120	3711525001	25	24	5	10	x
C8300120	3711530001	30	24	5	10	x

ROTAZIONE 90° ANTIORARIA - Su richiesta.  
Finitura ottone naturale

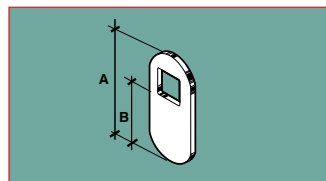
90° COUNTERCLOCKWISE ROTATION - On request.  
Natural brass finishing

ART.	COD.	L	K	P	Box	Carton
C8000130	3712316001	16,5	24	3	10	x
C8100130	3712420001	20	24	4	10	x
C8200130	3712525001	25	24	5	10	x
C8300130	3712530001	30	24	5	10	x

MODELLI SPECIALI SU RICHIESTA

SPECIAL MODELS ON REQUEST

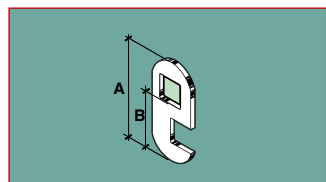
ART.	COD.	
C8_002_0	371_ _ _ _ 121	Finitura nichel lucido. / Bright nickel plated finishing.



LEVA PIANA SENZA GANCIO

FLAT CAM WITHOUT HOOK

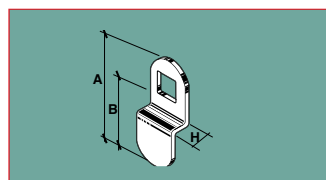
COD.	H	B	A	Box
3404301281	-	33,5	40,5	50
3404302281	-	35,8	42,8	50
3404303281	-	40,8	47,8	50
3404304281	-	45,8	52,8	50



LEVA PIANA CON GANCIO

FLAT CAM WITH HOOK

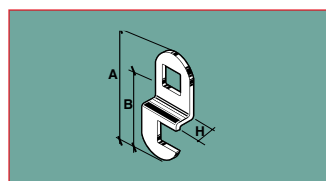
COD.	H	B	A	Box
3404001281	-	33,5	40,5	50
3404002281	-	35,8	42,8	50
3404003281	-	40,8	47,8	50
3404004281	-	45,8	52,8	50



LEVA SFALSATA SENZA GANCIO

OFFSET CAM WITHOUT HOOK

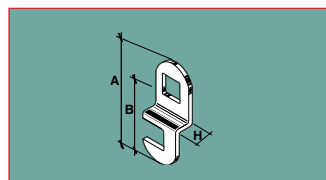
COD.	H	B	A	Box
3404401281	5	33,5	40,5	50
3404402281	10	33,5	40,5	50
3404403281	15	33,5	40,5	50



LEVA SFALSATA CON GANCIO

OFFSET CAM WITH HOOK

COD.	H	B	A	Box
3404101281	5	33,5	40,5	50
3404102281	10	33,5	40,5	50
3404103281	15	33,5	40,5	50



LEVA SFALSATA CON GANCIO

OFFSET CAM WITH HOOK

COD.	H	B	A	Box
3404201281	5	33,5	40,5	50
3404202281	10	33,5	40,5	50
3404203281	15	33,5	40,5	50

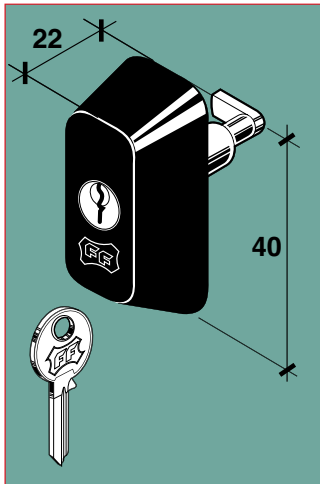


**CARATTERISTICHE GENERALI**

Meccanismo di chiusura con 4 pistoncini. Estrazione chiave in verticale. Rotazione 90° antioraria. Verniciato nero. Completo di contropiastra, viti di fissaggio e 2 chiavi in ottone nichelato.

**GENERAL SPECIFICATION**

4 pins tumbler mechanism. Removable key in upright position only. 90° counterclockwise rotation. Black painted. Supplied with strike, fixing screws and 2 nickel plated brass key.



**CAMMA CORTA**  
SPORGENZA 15,5 MM.

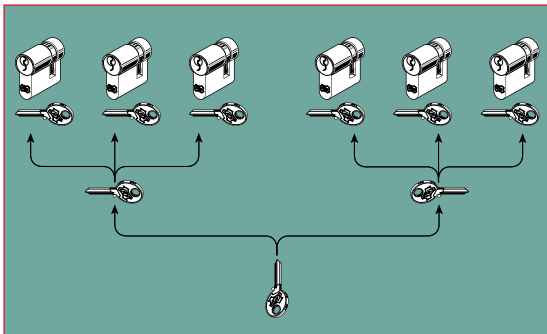
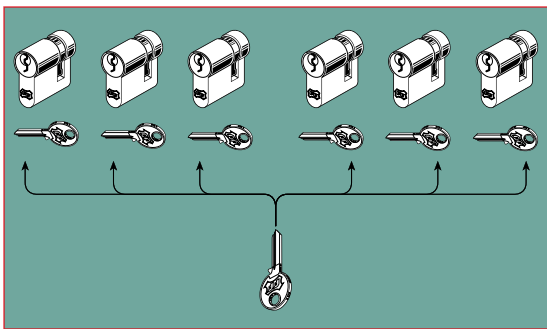
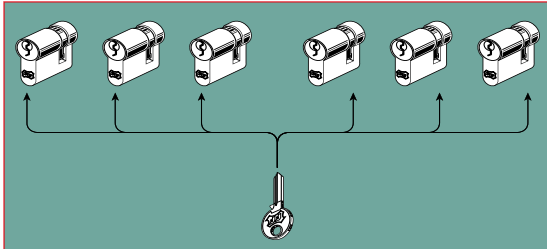
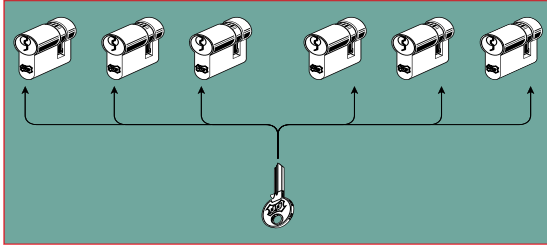
**SHORT CAM**  
15,5 MM. PROJECTION

ART.	COD.		Box	Carton
C9000010	3701000201	Per profili: Usefull for profiles: F12, GR9, GR12, DOMAL40, NC40, NC50, TGP40.	12	120

**CAMMA PROLUNGATA**  
SPORGENZA 18 MM.

**EXTENDED CAM**  
18 MM. PROJECTION

ART.	COD.		Box	Carton
C9100010	3701100201	Per profili: Usefull for profiles: ALLCO S, ALLCO4, ALPHA445, DOMAL STOPPER, DOMAL STOPPER, NC45 INT, ERRE40, ERRE50, EURO40, SISTEMA1, EKIP40.	12	120



**Chiave cantiere.**  
 I cilindri sono forniti con chiave cantiere e chiave proprietaria. Quando il cilindro viene azionato con la chiave proprietaria, la chiave cantiere viene definitivamente disattivata. La chiave cantiere è destinata all'installatore. La chiave proprietaria all'utilizzatore finale.  
**Chiave sicurezza.**  
 I cilindri sono forniti con chiave proprietaria e chiave di sicurezza. Quando il cilindro viene azionato con la chiave di sicurezza, la chiave proprietaria viene definitivamente disattivata. La chiave proprietaria e la chiave di sicurezza sono destinate all'utilizzatore finale. La chiave di sicurezza viene utilizzata usualmente in caso di smarrimento della chiave proprietaria.

**Construction Key.**  
 Cylinders are supplied with builder key and owner key. When cylinder has been operated by owner key, builder key is permanently deactivated. Builder key is destined to the installer. Owner key is destined to the owner.  
**Security Key.** Cylinders are supplied with owner key and security key. When cylinder has been operated by security key, owner key is permanently deactivated. Owner key and security key are destined to the owner. Security key is normally used in case of owner key was lost.

ART.	
C_____KA	Chiavi uguali a cifratura libera (K.A.) Tutti i cilindri hanno la stessa cifratura scelta dal fabbricante. Disponibile per tutti i cilindri.
SY_____KA	Keyed Alike System at our choice (K.A.) All cylinders have the same key notching at manufacturer's choice. Available for all cylinders.

ART.	
C_____KS	Chiavi uguali a campione (K.S.) Tutti i cilindri hanno la stessa cifratura fornita precedentemente al cliente. Disponibile per tutti i cilindri.
SY_____KS	Keyed Alike System on sample (K.S.) All cylinders have the same key notching as previously supplied to customer. Available for all cylinders.

ART.	
C_____MK	Chiave maestra (M.K.) Tutti i cilindri di un gruppo hanno diversa combinazione, ma possono essere aperti con la stessa chiave maestra, fornita in 3 copie. Disponibile per cilindri a profilo europeo serie "C10" e "C15". Quantità subordinate ad esame di fattibilità tecnica.
SY_____MK	Master Key System (M.K.) Each cylinder has its own individual key notching, however all cylinders can also be operated by the master key supplied in 3 copies. Available on europrofile cylinders series "C10" and "C15". Quantities depending on technical feasibility.

COD.	
412001412000MK	Set di 3 chiavi maestre aggiuntive per cilindri serie C10 su richiesta. Set of 3 additional master keys for cylinders series C10 on request.
410741412000MK	Set di 3 chiavi maestre aggiuntive per cilindri serie C15 su richiesta. Set of 3 additional master keys for cylinders series C15 on request.

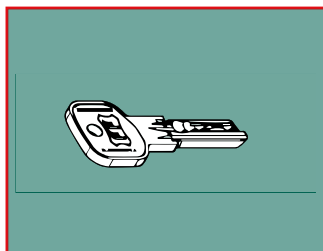
ART.	
C_____GK	Chiave Maestra Generale. Tutti i cilindri di 2 o più gruppi a chiave maestra M.K. possono essere aperti con la chiave maestra generale fornita in 3 copie. Disponibile per cilindri a profilo europeo serie "C10" e "C15". Quantità subordinate ad esame di fattibilità tecnica. General Master Key System (G.M.K.) Two or more Master Key Systems are operated by the master key of each group and also by a general master key supplied in 3 copies. Available on europrofile cylinders series "C10" and "C15". Quantities depending on technical feasibility.

COD.	
412001412000MK	Set di 3 chiavi maestre aggiuntive per cilindri serie C10 su richiesta. Set of 3 additional master keys for cylinders series C10 on request.
410741412000MK	Set di 3 chiavi maestre aggiuntive per cilindri serie C15 su richiesta. Set of 3 additional master keys for cylinders series C15 on request.

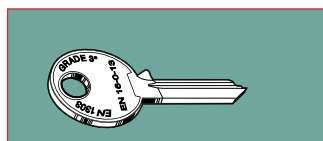
ART.	
C_____SK	Versione chiave cantiere (3 chiavi) - chiave sicurezza (3 chiavi). Model with construction/security keys (3 construction keys + 3 security keys) Disponibile per cilindri series "C15". Available on europrofile cylinder series "C15".
SY_____CK	Versione chiave cantiere (1 chiave) - chiavi utilizzatore (5 chiavi). Model with construction keys (1 construction key) and 5 owner keys. Disponibile per cilindri series "SY35". Available on europrofile cylinder series "SY35".
SY_____SK	Versione chiave sicurezza (1 chiave) - chiavi utilizzatore (5 chiavi). Model with security key (1 security key) and 5 owner keys. Disponibile per cilindri series "SY35". Available on europrofile cylinder series "SY35".



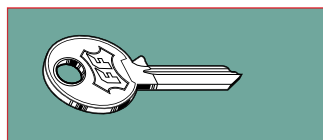
ART.			Box
4125541000000	Per cifratura a 14 pistoncini di: cilindri a profilo europeo a chiave reversibile. Indicazione profilo: C11	For 14 pin bitting of: reversible key euro profile cylinders C11 profile indicator.	50



412454112000	Per cifratura a 6 pistoncini di: cilindri a profilo europeo a chiave reversibile. Indicazione profilo: C11	For 6 pin bitting of: reversible key euro profile cylinders C11 profile indicator.	50
--------------	--	--	----



412914112000	Per cifratura a 6 pistoncini di: cilindri a profilo europeo a chiave reversibile collo lungo. Indicazione profilo: C11	For 6 pin bitting of: long neck reversible key euro profile cylinders C11 profile indicator.	50
--------------	--	--	----



410761412001	Per cifratura a 5 pistoncini di: cilindri a profilo europeo EN 1303 - grado 3 - Indicazione profilo: 04	For 5 pin bitting of: europrofile cylinders conform to EN 1303 - grade 3 - 04 profile indicator.	50
--------------	---	--	----



410761412000	Per cifratura a 5 pistoncini di: lucchetti mm. 50-60-70-80-90 cilindri a profilo europeo cilindri a profilo tondo Indicazione profilo: 04	For 5 pin bitting of: 50-60-70-80-90 mm. padlock. europrofile cylinder fixed and loose rim lock cylinders 04 profile indicator.	50
--------------	---	---	----



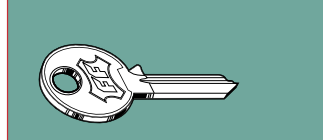
411571412000	Per cifratura a 5 pistoncini di: lucchetti mm. 50-60-70-80-90 cilindri a profilo europeo cilindri a profilo tondo Indicazione profilo: 04	For 5 pin bitting of: 50-60-70-80-90 mm. padlock. europrofile cylinder fixed and loose rim lock cylinders 04 profile indicator	50
--------------	---	--	----



411521412000	Per cifratura a 6 pistoncini di: cilindri a profilo europeo Indicazione profilo: 04	For 6 pin bitting of: euro profile cylinders 04 profile indicator.	50
--------------	---	--	----



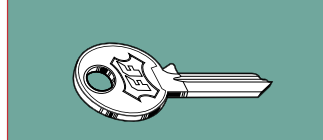
410241512000	Per cifratura a 3 pistoncini di: lucchetti mm. 20-25 Indicazione profilo: 05	For 3 pin bitting of: 20-25 mm. padlocks 05 profile indicator.	50
--------------	--	--	----



410291512000	Per cifratura a 4 pistoncini di: lucchetti mm. 30 Indicazione profilo: 05	For 4 pin bitting of: 30 mm. padlock 05 profile indicator.	50
--------------	---	--	----



410331512000	Per cifratura a 5 pistoncini di: lucchetti mm. 40 cilindri a profilo ovale cilindri filettati mm. 25-30 Indicazione profilo: 05	For 5 pin bitting of: 40 mm. padlock oval cylinders 25-30 mm. threaded cylinders 05 profile indicator.	50
--------------	---	--	----



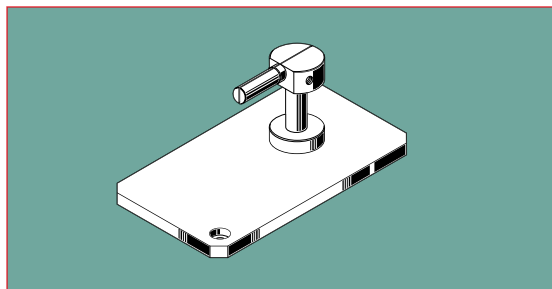
410763612000	Per cifratura a 3 pistoncini di: cilindri per serrature da serranda Indicazione profilo: 06	For 3 pin bitting of: roller shutter lock cylinders 06 profile indicator.	50
--------------	---	---	----



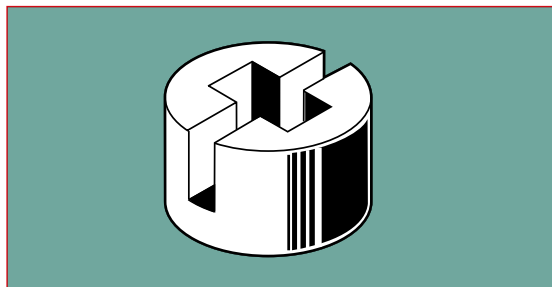
410333612000	Per cifratura a 3 pistoncini di: cilindri per serrature da tapparella Indicazione profilo: 06	For 3 pin bitting of: light bottom bar cylinders 06 profile indicator.	50
--------------	---	--	----

410541512000	Per cifratura a 3 pistoncini di: cilindri filettati mm. 16,5 Indicazione profilo: 05	For 3 pin bitting of: 16,5 mm. threaded cylinders 05 profile indicator.	50
--------------	--	---	----

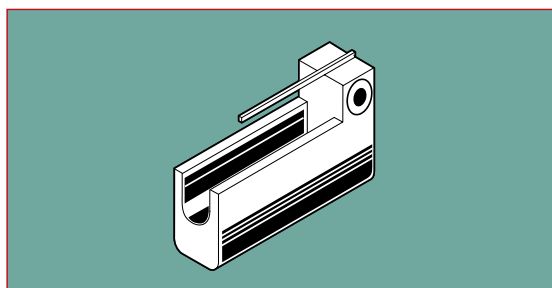
410501512000	Per cifratura a 4 pistoncini di: cilindri filettati mm. 20 Indicazione profilo: 05	For 4 pin bitting of: 20 mm. threaded cylinders 05 profile indicator.	50
--------------	--	---	----



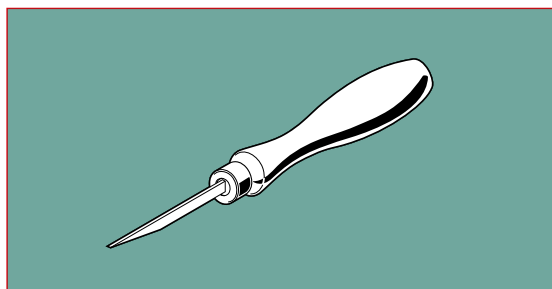
COD.	
R 2001 00 00	Attrezzo per caricamento di molle e pistoncini. Tool to load springs and pins.



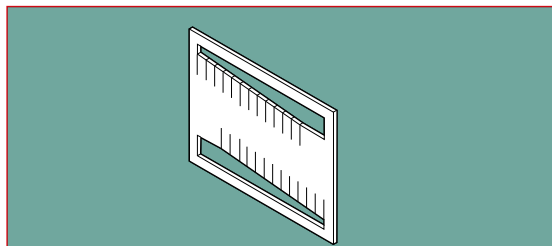
COD.	
R 2002 00 00	Supporto per cilindro a profilo europeo. Tool supporting Euro profile cylinder.



COD.	
UA 007 00 00	Forchino per montaggio. Fork to load pins, drivers and springs.



COD.	
UA 008 00 00	Utensile premimolla. Tool to press springs..



COD.	
S 4001 00 12	Calibro controllo chiavi. Key control gauge

COD.	
60 060 60 00 001	Kit montaggio combinazione per 120 cilindri e lucchetti chiave profilo verticale salto 0,50 mm, composto da perni, controperni, molle e anelli elastici. In scatola singola e cartone. Assembling kit for 120 cylinders or padlocks, vertical key, 0,50 mm. step: pins, drivers, springs and plug retainers
60 060 60 01 001	Kit montaggio combinazione per 120 cilindri chiave profilo reversibile salto 0,50 mm, composto da perni, controperni, molle e anelli elastici. In scatola singola e cartone. Assembling kit for 120 cylinders, reversible key, 0,50 mm. step: pins, drivers, springs and plug retainers
60 060 60 02 001	Kit montaggio combinazione per 120 cilindri chiave profilo reversibile salto 0,45 mm, composto da perni, controperni, molle e anelli elastici. In scatola singola e cartone. Assembling kit for 120 cylinders, reversible key, 0,45 mm. step: pins, drivers, springs and plug retainers

COD.	
R 3288 01 00	Pinza per chiusura anelli montaggio barilotti in ottone Closing tool for brass circlips for plug assembling





SERRATURE ELETTRICHE - ELECTRIC RIM LOCK

# SERRATURE ELETTRICHE

## CARATTERISTICHE GENERALI

### GAMMA DI PRODUZIONE

Finitura verniciata o zincata.  
Modelli con solo scrocco autobloccante o scrocco autobloccante e catenaccio.  
Versione con fermo a giorno sui modelli con solo scrocco autobloccante.  
Modelli con solo cilindro interno, solo pulsante interno o pulsante e cilindro interni. Mano destra o sinistra.  
Cilindri fisso esterno con 50 mm. di lunghezza o cilindro esterno staccato, con lunghezza regolabile da 35 a 90 mm.  
Entrate 40-50-60-70-80 mm. per modelli con solo scrocco autobloccante.  
Entrate 50-60-70-80 mm. per modelli con scrocco autobloccante e catenaccio.  
Modelli con doppia bobina o bobina singola.

### ULTERIORI INFORMAZIONI

Fermo a giorno: premendo il pulsante e allo stesso tempo girando la chiave in senso orario é possibile mantenere lo scrocco in posizione aperta.  
Girando la chiave in senso orario, solo il pulsante a pressione é disattivato e lo scrocco é mantenuto in posizione chiusa.  
Cilindro fisso esterno con lunghezza 35-45-60-70-80-90 mm. su richiesta.  
Le serrature possono essere fornite con combinazioni uguali (KA).  
Bocchetta regolabile con ruota per riduzione degli attriti nei movimenti di chiusura e di apertura. Doppia bobina o bobina singola, che operano entrambe con voltaggio 12 V ca. 15W.  
Collegamento dei fili al morsetto con bloccaggio rapido.  
Pulsante e maniglia ergonomici.  
Intercambiabili con la maggior parte delle serrature esistenti.  
Aperture: esterna con chiave, interna con pulsante e chiave o con sola chiave.

### CARATTERISTICHE SICUREZZA

Cilindri esterni con 5 pistoncini (2 antimanipolazione) con migliaia di combinazioni diverse predefinite e realizzate con sistemi operativi computerizzati. Durata 50.000 cicli. Profilo entrata chiave paracentrico.  
Scrocco autobloccante. Robusto catenaccio a singola o doppia mandata.  
Bobine protette con impossibilit  di accedere alle stesse dall'esterno.  
Prodotto certificato CE.

### SPECIFICHE MATERIALE

Scatola e bocchetta in acciaio.  
Scrocco e catenaccio in ottone nichelato o zama nichelata.  
Maniglia e pulsante in ABS o acciaio.  
Corpo e barilotto cilindri ricavati da barra in ottone trafilato.  
Molle interne dei cilindri in acciaio inox. Chiavi ricavate da nastro ottone.  
Bobine fornite da primaria azienda.

### FINITURE

Scatola e bocchetta verniciate elettrostaticamente con polvere epossidica su fondo zincato adatto per accessori esterni.  
Scatola e bocchetta zincate adatte per esterni.  
Sottobocchetta in acciaio zincato.  
Chiavi in ottone nichelato.

### ACCESSORI DISPONIBILI

Trasformatori  
Tettuccio di protezione e sottobocchetta in acciaio zincato.  
Sottobocchetta in acciaio zincato.  
Rosette.  
Tubo regolabile e barra di connessione per cilindri esterni fissi.

### IMBALLO

Scatolati singolarmente.

### GARANZIA

Il funzionamento meccanico di tutte le serrature é garantito per 5 anni.

# ELECTRIC RIM LOCK

## GENERAL SPECIFICATION



### PRODUCT RANGE

Painted or zinc plated finishing.  
Self locking latchbolt only or self locking latchbolt and deadbolt models.  
Stop device version on self locking latchbolt only models.  
Inside cylinder only, inside button only or inside button and cylinder models.  
Right or left hand.  
Fixed outside 50 mm. cylinder length or loose outside cylinder, adjustable length from 35 till 90 mm.  
Backsets 40-50-60-70-80 mm. for self locking latchbolt only models.  
Backsets 50-60-70-80 mm. for self locking latchbolt and deadbolt models.  
Double solenoid unit or single solenoid unit models.

### ADDITIONAL PRODUCT INFORMATION

Stop device: by pushing button and at the same time turning the key clockwise it is possible to hold latchbolt in open position. By turning the key clockwise only the push button is deactivated holding latchbolt in closed position.  
35-45-60-70-80-90 mm. outside fixed cylinder length on request.  
Locks can be supplied keyed alike (KA).  
Keep with roller reducing frictions during opening and closing operations.  
Double and single solenoid unit, both working with voltage 12 V ac 15W.  
Special wire coupling with terminals for quick clamping.  
Ergonomic button and pulling handle.  
Suitable for replacing many models of electric locks.  
Operation: outside by key, inside by push button or key.

### SECURITY FEATURES

Outside cylinders with 5 pin tumbler key mechanism (2 picking resistant) with thousands of different combinations preset and bit by computer system equipments. 50.000 cycle durability.  
Paracentric keyway.  
Self locking latchbolt.  
Single and double throw heavy duty deadbolt.  
Protected solenoids preventing anyone reaching them from outside.  
CE product certified.

### MATERIAL SPECIFICATION

Steel case and keep.  
Nickel plated brass or nickel plated zinc alloy latchbolt and deadbolt.  
ABS or steel button and handle.  
Extruded solid brass cylinder body and plug.  
Inox steel cylinder springs.  
Brass strip for keys.  
Solenoids supplied by most reliable manufacturer.

### FINISHES

Case and staple electrostatically coated by epoxidic powder over zinc plated material suitable for outdoor fitting.  
Zinc plated case and keep suitable for outdoor fitting.  
Zinc plated keep supporting plate.  
Nickel plated brass keys.

### AVAILABLE ACCESSORY

Transformer.  
Zinc plated steel protecting roof and supporting plate.  
Zinc plated keep supporting plate.  
Roses.  
Adjustable tube and connecting bar for outside fixed cylinder.

### PACKING

Singly boxed.

### GUARANTEE

All our locks are covered by a 5 year mechanical guarantee.





SERRATURE ELETTRICHE - ELECTRIC RIM LOCK

**SERIE 2425/2420 BOBINA SINGOLA 12V ca - 15W  
VERSIONE CILINDRO E PULSANTE INTERNO  
CATENACCIO A DUE MANDATE**

**SERIES 2425/2420 SINGLE SOLENOID UNIT 12V ca - 15W  
INSIDE BUTTON AND CYLINDER MODEL  
DOUBLE THROW DEADBOLT**

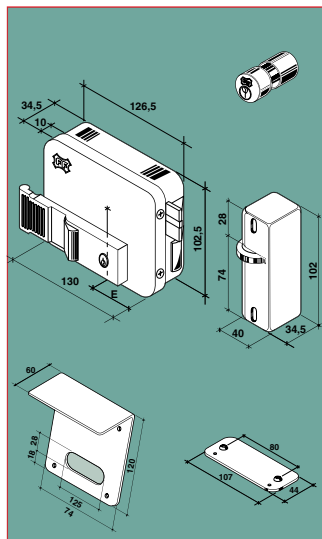


**CARATTERISTICHE GENERALI**

Doppio cilindro: interno a 3 pistoncini ed esterno a 5 pistoncini (2 antimanipolazione). Scrocco autobloccante. Fornita con 3 chiavi.

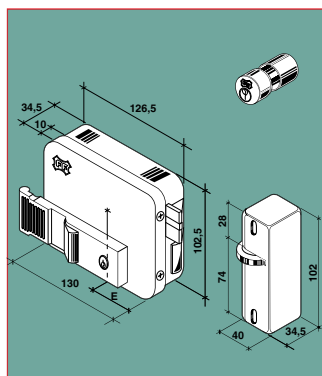
**GENERAL SPECIFICATION**

Double cylinder: 3 pins inside and 5 pins outside cylinder (2 picking resistance). Self locking latchbolt. Supplied with 3 keys.



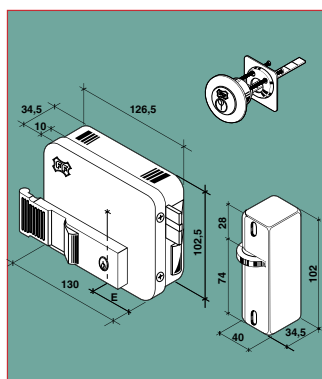
**CILINDRO ESTERNO FISSO 50 MM. - COMPLETA DI ACCESSORI  
OUTSIDE FIXED CYLINDER 50 MM - COMPLETE WITH ACCESSORIES**

				Verniciata Antracite	Zincata		
				Charcoal painted	Zinc Plated		
Misura-Size mm	E	A				Box/Carton	
Misura-Size mm	50	130	Destra/Right	24 251 50 43 1	24 251 50 28 1	Box/Carton	1/12
				24 251 60 43 1	24 251 60 28 1		1/12
				24 251 70 43 1	24 251 70 28 1		1/12
				24 251 80 43 1	-		1/12
Misura-Size mm	60	130	Sinistra/Left	24 253 50 43 1	24 253 50 28 1	Box/Carton	1/12
				24 253 60 43 1	24 253 60 28 1		1/12
				24 253 70 43 1	24 253 70 28 1		1/12
				24 253 80 43 1	-		1/12



**CILINDRO ESTERNO FISSO 50 MM. - SENZA ACCESSORI  
OUTSIDE FIXED CYLINDER 50 MM - WITHOUT ACCESSORIES**

				Verniciata Antracite	Zincata		
				Charcoal painted	Zinc Plated		
Misura-Size mm	E	A				Box/Carton	
Misura-Size mm	50	130	Destra/Right	24 201 50 43 1	-	Box/Carton	1/12
				24 201 60 43 1	-		1/12
				24 201 70 43 1	-		1/12
				24 201 80 43 1	-		1/12
Misura-Size mm	60	130	Sinistra/Left	24 203 50 43 1	-	Box/Carton	1/12
				24 203 60 43 1	-		1/12
				24 203 70 43 1	-		1/12
				24 203 80 43 1	-		1/12



**CILINDRO ESTERNO REGOLABILE 35-90 MM. - SENZA ACCESSORI  
OUTSIDE ADJUSTABLE CYLINDER 35-90 MM - WITHOUT ACCESSORIES**

				Verniciata Antracite	Zincata		
				Charcoal painted	Zinc Plated		
Misura-Size mm	E	A				Box/Carton	
Misura-Size mm	50	130	Destra/Right	24 202 50 43 1	-	Box/Carton	1/12
				24 202 60 43 1	-		1/12
				24 202 70 43 1	-		1/12
				24 202 80 43 1	-		1/12
Misura-Size mm	60	130	Sinistra/Left	24 204 50 43 1	-	Box/Carton	1/12
				24 204 60 43 1	-		1/12
				24 204 70 43 1	-		1/12
				24 204 80 43 1	-		1/12

**FINITURE - FINISH**

CODE .....43 1 Finitura verniciata Antracite. Charcoal grey painted finish.  
es. 24 251 60 43 1

CODE .....28 1 Finitura Zincata. Zinc plated finish.  
es. 24 251 60 28 1

**MODELLI SPECIALI SU RICHIESTA - SPECIAL MODELS ON REQUEST  
VERSIONI DOPPIA BOBINA - DOUBLE SOLENOID UNIT**

CODE 24 1....47 1 Versione doppia bobina, verniciata argento, senza accessori.  
Double solenoid unit model, silver painted, without accessories.  
es. 24 101 60 47 1

CODE 24 1....28 1 Versione doppia bobina, zincata, completa di accessori.  
Double solenoid unit model, zinc plated, with accessories.  
es. 24 151 60 28 1

**SERIE 2445/2440 BOBINA SINGOLA 12V ca - 15W  
VERSIONE CILINDRO E PULSANTE INTERNO  
CATENACCIO A DUE MANDATE**

**SERIES 2445/2440 SINGLE SOLENOID UNIT 12V ca - 15W  
INSIDE BUTTON AND CYLINDER MODEL  
DOUBLE THROW DEADBOLT**



**CARATTERISTICHE GENERALI**

Doppio cilindro: interno a 3 pistoncini ed esterno a 5 pistoncini (2 antimanipolazione). Scrocco autobloccante. Fornita con 3 chiavi.

**GENERAL SPECIFICATION**

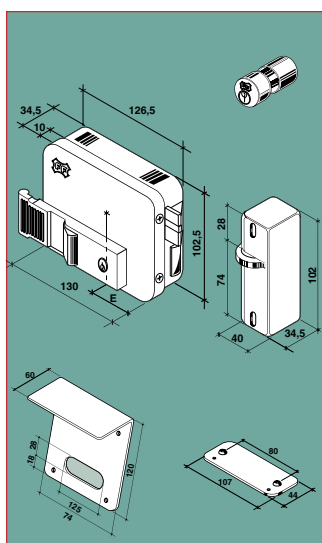
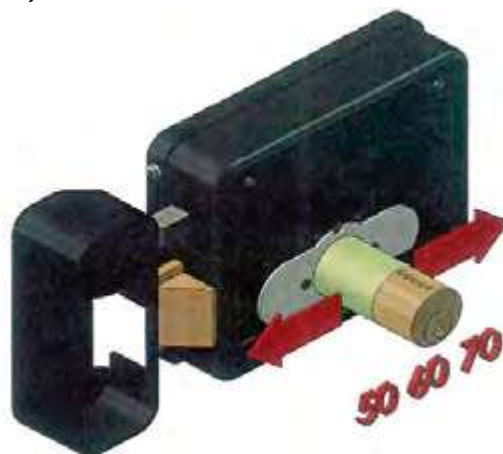
Double cylinder: 3 pins inside and 5 pins outside cylinder (2 picking resistance). Self locking latchbolt. Supplied with 3 keys.

**SISTEMA BREVETTATO DELLA REGOLABILITA' DELL'ENTRATA**

Semplice, veloce, affidabile. E' sufficiente svitare la vite di fermo, spostare il blocco di scorrimento dell'entrata alla misura desiderata e riposizionare la vite di fermo. La vite di fermo ha posizioni predeterminate e vincolanti, in modo da garantire un semplice riposizionamento della stessa e il corretto riallineamento del blocco di scorrimento dell'entrata con le parti meccaniche interne della serratura.

**ADJUSTABLE BACKSET PATENTED SYSTEM**

Easy, fast and reliable. Unscrew the stopping screw of the backset sliding block and move it till the desired size and reassemble the stopping screw. The stopping screw has predetermined and binding positions, so to guarantee a simple repositioning and to ensure the correct realignment of the backset sliding block with the internal mechanical parts of the lock.



**CILINDRO ESTERNO FISSO 50 MM. - COMPLETA DI ACCESSORI**

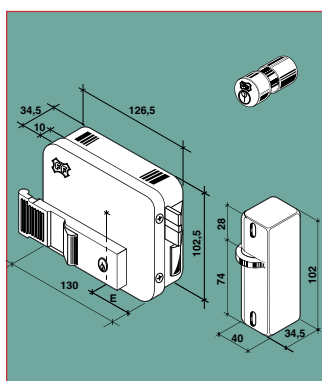
**OUTSIDE FIXED CYLINDER 50 MM - COMPLETE WITH ACCESSORIES**

Misura-Size mm	E	A	Destra/Right	Verniciata Antracite	Zincata	Box/Carlton
				Charcoal painted	Zinc Plated	
50	130					1/12
60	130			24 451 60 43 1	24 451 60 28 1	
70	130					
Misura-Size mm			Sinistra/Left			Box/Carlton
50	130					1/12
60	130			24 453 60 43 1	24 453 60 28 1	
70	130					

**CILINDRO ESTERNO FISSO 50 MM. - SENZA ACCESSORI**

**OUTSIDE FIXED CYLINDER 50 MM - WITHOUT ACCESSORIES**

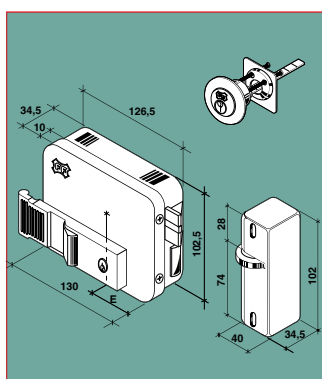
Misura-Size mm	E	A	Destra/Right	Verniciata Antracite	Zincata	Box/Carlton
				Charcoal painted	Zinc Plated	
50	130					1/12
60	130			24 401 60 43 1	-	
70	130					
Misura-Size mm			Sinistra/Left			Box/Carlton
50	130					1/12
60	130			24 403 60 43 1	-	
70	130					



**CILINDRO ESTERNO REGOLABILE 35-90 MM. - SENZA ACCESSORI**

**OUTSIDE ADJUSTABLE CYLINDER 35-90 MM - WITHOUT ACCESSORIES**

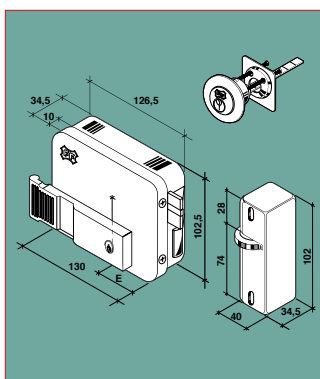
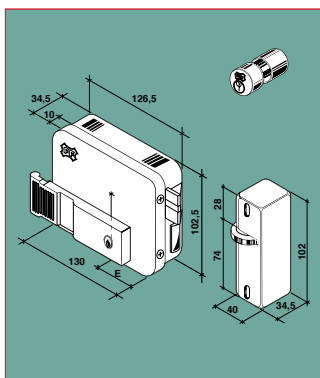
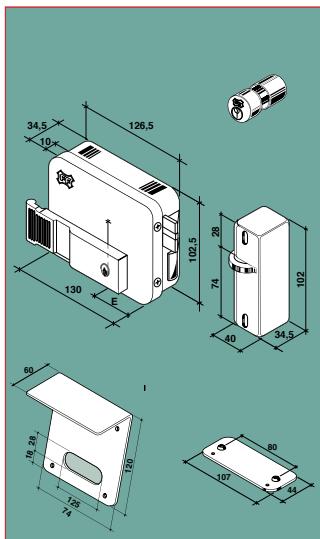
Misura-Size mm	E	A	Destra/Right	Verniciata Antracite	Zincata	Box/Carlton
				Charcoal painted	Zinc Plated	
50	130					1/12
60	130			24 402 60 43 1	-	
70	130					
Misura-Size mm			Sinistra/Left			Box/Carlton
50	130					1/12
60	130			24 404 60 43 1	-	
70	130					



**SERIE 2427/2422 BOBINA SINGOLA 12V ca - 15W  
VERSIONE CILINDRO INTERNO  
CATENACCIO A DUE MANDATE**

**CARATTERISTICHE GENERALI**

Doppio cilindro: interno a 3 pistoncini ed esterno a 5 pistoncini (2 antimanipolazione). Scrocco autobloccante.  
Fornita con 3 chiavi.



**SERIES 2427/2422 SINGLE SOLENOID UNIT 12V ca - 15W  
INSIDE CYLINDER MODEL  
DOUBLE THROW DEADBOLT**



**GENERAL SPECIFICATION**

Double cylinder: 3 pins inside and 5 pins outside cylinder (2 picking resistance). Self locking latchbolt.  
Supplied with 3 keys.

**CILINDRO ESTERNO FISSO 50 MM. - COMPLETA DI ACCESSORI  
OUTSIDE FIXED CYLINDER 50 MM - COMPLETE WITH ACCESSORIES**

				Verniciata Antracite Charcoal painted	Zincata Zinc Plated		
Misura-Size mm	E	A				Box/Carton	
	50	130	Destra/Right	24 271 50 43 1	24 271 50 28 1	1/12	
	60	130		24 271 60 43 1	24 271 60 28 1		1/12
	70	130		24 271 70 43 1	24 271 70 28 1		1/12
	80	130		24 271 80 43 1	24 271 80 28 1		1/12
Misura-Size mm	E	A				Box/Carton	
	50	130	Sinistra/Left	24 273 50 43 1	24 273 50 28 1	1/12	
	60	130		24 273 60 43 1	24 273 60 28 1		1/12
	70	130		24 273 70 43 1	24 273 70 28 1		1/12
	80	130		24 273 80 43 1	24 273 80 28 1		1/12

**CILINDRO ESTERNO FISSO 50 MM. - SENZA ACCESSORI  
OUTSIDE FIXED CYLINDER 50 MM - WITHOUT ACCESSORIES**

				Verniciata Antracite Charcoal painted	Zincata Zinc Plated		
Misura-Size mm	E	A				Box/Carton	
	50	130	Destra/Right	24 221 50 43 1	-	1/12	
	60	130		24 221 60 43 1	-		1/12
	70	130		24 221 70 43 1	-		1/12
	80	130		24 221 80 43 1	-		1/12
Misura-Size mm	E	A				Box/Carton	
	50	130	Sinistra/Left	24 223 50 43 1	-	1/12	
	60	130		24 223 60 43 1	-		1/12
	70	130		24 223 70 43 1	-		1/12
	80	130		24 223 80 43 1	-		1/12

**CILINDRO ESTERNO REGOLABILE 35-90 MM. - SENZA ACCESSORI  
OUTSIDE ADJUSTABLE CYLINDER 35-90 MM - WITHOUT ACCESSORIES**

				Verniciata Antracite Charcoal painted	Zincata Zinc Plated		
Misura-Size mm	E	A				Box/Carton	
	50	130	Destra/Right	24 222 50 43 1	-	1/12	
	60	130		24 222 60 43 1	-		1/12
	70	130		24 222 70 43 1	-		1/12
	80	130		24 222 80 43 1	-		1/12
Misura-Size mm	E	A				Box/Carton	
	50	130	Sinistra/Left	24 224 50 43 1	-	1/12	
	60	130		24 224 60 43 1	-		1/12
	70	130		24 224 70 43 1	-		1/12
	80	130		24 224 80 43 1	-		1/12

**FINITURE - FINISH**

CODE .....43 1 Finitura verniciata Antracite. Charcoal grey painted finish.  
es. 24 271 60 43 1

CODE .....28 1 Finitura Zincata. Zinc plated finish.  
es. 24 271 60 28 1

**MODELLI SPECIALI SU RICHIESTA - SPECIAL MODELS ON REQUEST  
VERSIONI DOPPIA BOBINA - DOUBLE SOLENOID UNIT**

CODE 24 1....47 1 Versione doppia bobina, verniciata argento, senza accessori.  
Double solenoid unit model, silver painted, without accessories.  
es. 24 121 60 47 1

CODE 24 1....28 1 Versione doppia bobina, zincata, completa di accessori.  
Double solenoid unit model, zinc plated, with accessories.  
es. 24 171 60 28 1



**SERIE 2447/2442 BOBINA SINGOLA 12V ca - 15W  
VERSIONE CILINDRO INTERNO  
CATENACCIO A DUE MANDATE**

**SERIES 2447/2442 SINGLE SOLENOID UNIT 12V ca - 15 W  
INSIDE CYLINDER MODEL  
DOUBLE THROW DEADBOLT**



**CARATTERISTICHE GENERALI**

Doppio cilindro: interno a 3 pistoncini ed esterno a 5 pistoncini (2 antimanipolazione). Scrocco autobloccante. Fornita con 3 chiavi.

**GENERAL SPECIFICATION**

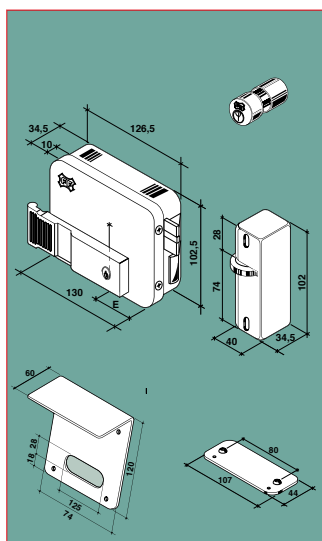
Double cylinder: 3 pins inside and 5 pins outside cylinder (2 picking resistance). Self locking latchbolt. Supplied with 3 keys.

**SISTEMA BREVETTATO DELLA REGOLABILITA' DELL'ENTRATA**

Semplice, veloce, affidabile. E' sufficiente svitare la vite di fermo, spostare il blocco di scorrimento dell'entrata alla misura desiderata e riposizionare la vite di fermo. La vite di fermo ha posizioni predeterminate e vincolanti, in modo da garantire un semplice riposizionamento della stessa e il corretto riallineamento del blocco di scorrimento dell'entrata con le parti meccaniche interne della serratura.

**ADJUSTABLE BACKSET PATENTED SYSTEM**

Easy, fast and reliable. Unscrew the stopping screw of the backset sliding block and move it till the desired size and reassemble the stopping screw. The stopping screw has predetermined and binding positions, so to guarantee a simple repositioning and to ensure the correct realignment of the backset sliding block with the internal mechanical parts of the lock.

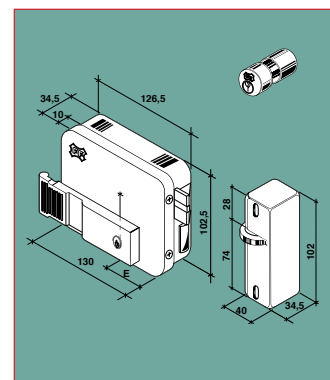


**CILINDRO ESTERNO FISSO 50 MM. - COMPLETA DI ACCESSORI  
OUTSIDE FIXED CYLINDER 50 MM - COMPLETE WITH ACCESSORIES**

Misura-Size mm	E	A	Verniciata Antracite Charcoal painted		Zincata Zinc Plated	
			Destra/Right	Sinistra/Left	Box/Carion	1/12
50	130					
60	130		24 471 60 43 1		24 471 60 28 1	1/12
70	130					
50	130					
60	130		24 473 60 43 1		24 473 60 28 1	1/12
70	130					

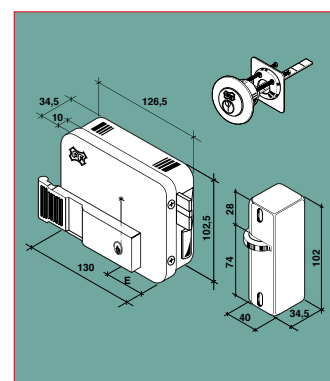
**CILINDRO ESTERNO FISSO 50 MM. - SENZA ACCESSORI  
OUTSIDE FIXED CYLINDER 50 MM - WITHOUT ACCESSORIES**

Misura-Size mm	E	A	Verniciata Antracite Charcoal painted		Zincata Zinc Plated	
			Destra/Right	Sinistra/Left	Box/Carion	1/12
50	130					
60	130		24 421 60 43 1		-	1/12
70	130					
50	130					
60	130		24 423 60 43 1		-	1/12
70	130					



**CILINDRO ESTERNO REGOLABILE 35-90 MM. - SENZA ACCESSORI  
OUTSIDE ADJUSTABLE CYLINDER 35-90 MM - WITHOUT ACCESSORIES**

Misura-Size mm	E	A	Verniciata Antracite Charcoal painted		Zincata Zinc Plated	
			Destra/Right	Sinistra/Left	Box/Carion	1/12
50	130					
60	130		24 422 60 43 1		-	1/12
70	130					
50	130					
60	130		24 424 60 43 1		-	1/12
70	130					



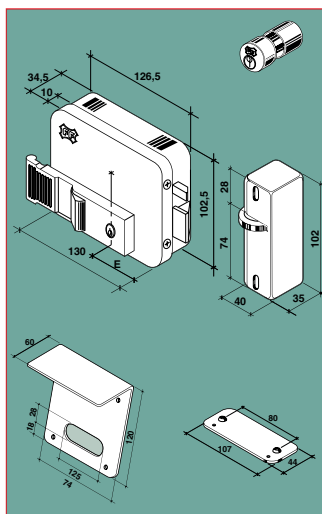


**CARATTERISTICHE GENERALI**

Doppio cilindro: interno a 3 pistoncini ed esterno a 5 pistoncini (2 antimanipolazione). Scrocco autobloccante. Fornita con 3 chiavi.

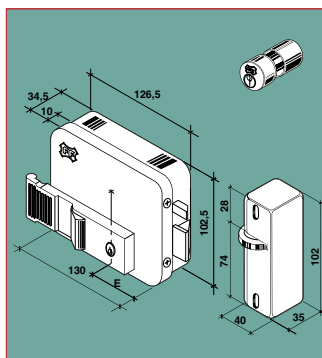
**GENERAL SPECIFICATION**

Double cylinder: 3 pins inside and 5 pins outside cylinder (2 picking resistance). Self locking latchbolt. Supplied with 3 keys.



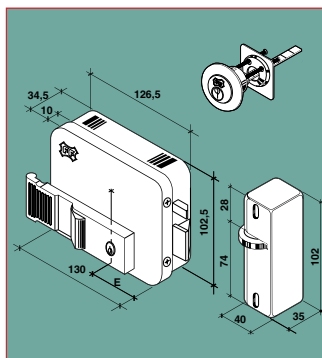
**CILINDRO ESTERNO FISSO 50 MM. - COMPLETA DI ACCESSORI**  
**OUTSIDE FIXED CYLINDER 50 MM - COMPLETE WITH ACCESSORIES**

				Verniciata Antracite	Zincata		
		E	A	Charcoal painted	Zinc Plated		
Misura-Size mm	Destra/Right	40	130	24 261 40 43 1	-	Box/Carton	1/12
		50	130	24 261 50 43 1	24 261 50 28 1		1/12
		60	130	24 261 60 43 1	24 261 60 28 1		1/12
		70	130	24 261 70 43 1	24 261 70 28 1		1/12
		80	130	24 261 80 43 1	-		1/12
Misura-Size mm	Sinistra/Left	40	130	24 263 40 43 1	-	Box/Carton	1/12
		50	130	24 263 50 43 1	24 263 50 28 1		1/12
		60	130	24 263 60 43 1	24 263 60 28 1		1/12
		70	130	24 263 70 43 1	24 263 70 28 1		1/12
		80	130	24 263 80 43 1	-		1/12



**CILINDRO ESTERNO FISSO 50 MM. - SENZA ACCESSORI**  
**OUTSIDE FIXED CYLINDER 50 MM - WITHOUT ACCESSORIES**

				Verniciata Antracite	Zincata		
		E	A	Charcoal painted	Zinc Plated		
Misura-Size mm	Destra/Right	40	130	24 211 40 43 1	-	Box/Carton	1/12
		50	130	24 211 50 43 1	-		1/12
		60	130	24 211 60 43 1	-		1/12
		70	130	24 211 70 43 1	-		1/12
		80	130	24 211 80 43 1	-		1/12
Misura-Size mm	Sinistra/Left	40	130	24 213 40 43 1	-	Box/Carton	1/12
		50	130	24 213 50 43 1	-		1/12
		60	130	24 213 60 43 1	-		1/12
		70	130	24 213 70 43 1	-		1/12
		80	130	24 213 80 43 1	-		1/12



**CILINDRO ESTERNO REGOLABILE 35-90 MM. - SENZA ACCESSORI**  
**OUTSIDE ADJUSTABLE CYLINDER 35-90 MM - WITHOUT ACCESSORIES**

				Verniciata Antracite	Zincata		
		E	A	Charcoal painted	Zinc Plated		
Misura-Size mm	Destra/Right	40	130	24 212 40 43 1	-	Box/Carton	1/12
		50	130	24 212 50 43 1	-		1/12
		60	130	24 212 60 43 1	-		1/12
		70	130	24 212 70 43 1	-		1/12
		80	130	24 212 80 43 1	-		1/12
Misura-Size mm	Sinistra/Left	40	130	24 214 40 43 1	-	Box/Carton	1/12
		50	130	24 214 50 43 1	-		1/12
		60	130	24 214 60 43 1	-		1/12
		70	130	24 214 70 43 1	-		1/12
		80	130	24 214 80 43 1	-		1/12

**FINITURE - FINISH**

- CODE .....43 1 Finitura verniciata Antracite. Charcoal grey painted finish.  
 es. 24 261 60 43 1
- CODE .....28 1 Finitura Zincata. Zinc plated finish.  
 es. 24 261 60 28 1

**MODELLI SPECIALI SU RICHIESTA - SPECIAL MODELS ON REQUEST**  
**VERSIONI DOPPIA BOBINA - DOUBLE SOLENOID UNIT**

- CODE 24 1....47 1 Versione doppia bobina, verniciata argento, senza accessori.  
 Double solenoid unit model, silver painted, without accessories.  
 es. 24 111 60 47 1
- CODE 24 1....28 1 Versione doppia bobina, zincata, completa di accessori.  
 Double solenoid unit model, zinc plated, with accessories.  
 es. 24 161 60 28 1

**SERIE 2446/2441 BOBINA SINGOLA 12V ca - 15W  
VERSIONE CILINDRO E PULSANTE INTERNO  
FUNZIONE FERMO A GIORNO**

**SERIES 2446/2441 SINGLE SOLENOID UNIT 12V ca - 15 W  
INSIDE BUTTON AND CYLINDER MODEL  
STOP DEVICE**



**CARATTERISTICHE GENERALI**

Doppio cilindro: interno a 3 pistoncini ed esterno a 5 pistoncini (2 antimanipolazione). Scrocco autobloccante. Fornita con 3 chiavi.

**GENERAL SPECIFICATION**

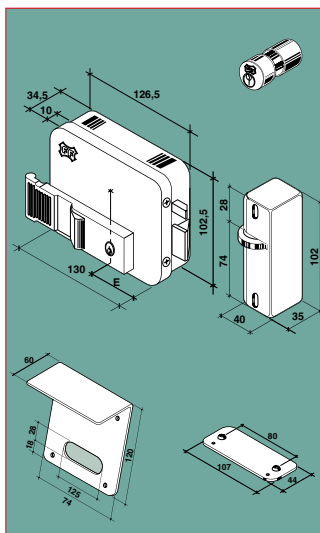
Double cylinder: 3 pins inside and 5 pins outside cylinder (2 picking resistance). Self locking latchbolt. Supplied with 3 keys.

**SISTEMA BREVETTATO DELLA REGOLABILITA' DELL'ENTRATA**

Semplice, veloce, affidabile. E' sufficiente svitare la vite di fermo, spostare il blocco di scorrimento dell'entrata alla misura desiderata e riposizionare la vite di fermo. La vite di fermo ha posizioni predeterminate e vincolanti, in modo da garantire un semplice riposizionamento della stessa e il corretto riallineamento del blocco di scorrimento dell'entrata con le parti meccaniche interne della serratura.

**ADJUSTABLE BACKSET PATENTED SYSTEM**

Easy, fast and reliable. Unscrew the stopping screw of the backset sliding block and move it till the desired size and reassemble the stopping screw. The stopping screw has predetermined and binding positions, so to guarantee a simple repositioning and to ensure the correct realignment of the backset sliding block with the internal mechanical parts of the lock.

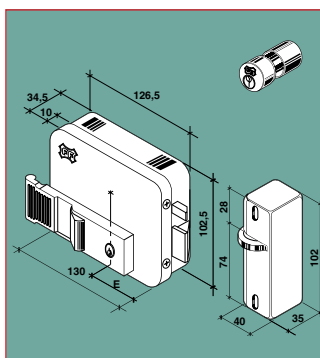


**CILINDRO ESTERNO FISSO 50 MM. - COMPLETA DI ACCESSORI  
OUTSIDE FIXED CYLINDER 50 MM - COMPLETE WITH ACCESSORIES**

Misura-Size mm	E	A		Verniciata Antracite	Zincata	Box/Carlton
				Charcoal painted	Zinc Plated	
Misura-Size mm	50	130	Destra/Right	24 461 60 43 1	24 461 60 28 1	1/12
	60	130				
	70	130				
Misura-Size mm	50	130	Sinistra/Left	24 463 60 43 1	24 463 60 28 1	1/12
	60	130				
	70	130				

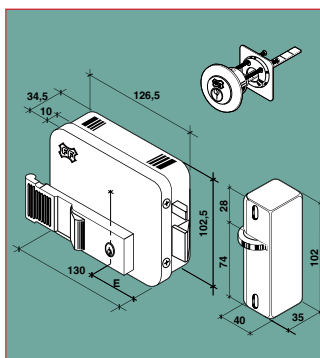
**CILINDRO ESTERNO FISSO 50 MM. - SENZA ACCESSORI  
OUTSIDE FIXED CYLINDER 50 MM - WITHOUT ACCESSORIES**

Misura-Size mm	E	A		Verniciata Antracite	Zincata	Box/Carlton
				Charcoal painted	Zinc Plated	
Misura-Size mm	50	130	Destra/Right	24 411 60 43 1	-	1/12
	60	130				
	70	130				
Misura-Size mm	50	130	Sinistra/Left	24 413 60 43 1	-	1/12
	60	130				
	70	130				



**CILINDRO ESTERNO REGOLABILE 35-90 MM. - SENZA ACCESSORI  
OUTSIDE ADJUSTABLE CYLINDER 35-90 MM - WITHOUT ACCESSORIES**

Misura-Size mm	E	A		Verniciata Antracite	Zincata	Box/Carlton
				Charcoal painted	Zinc Plated	
Misura-Size mm	50	130	Destra/Right	24 412 60 43 1	-	1/12
	60	130				
	70	130				
Misura-Size mm	50	130	Sinistra/Left	24 414 60 43 1	-	1/12
	60	130				
	70	130				



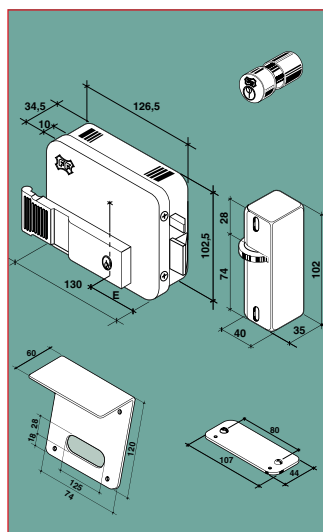


**CARATTERISTICHE GENERALI**

Doppio cilindro: interno a 3 pistoncini ed esterno a 5 pistoncini (2 antimanipolazione). Scrocco autobloccante. Fornita con 3 chiavi.

**GENERAL SPECIFICATION**

Double cylinder: 3 pins inside and 5 pins outside cylinder (2 picking resistance). Self locking latchbolt. Supplied with 3 keys.

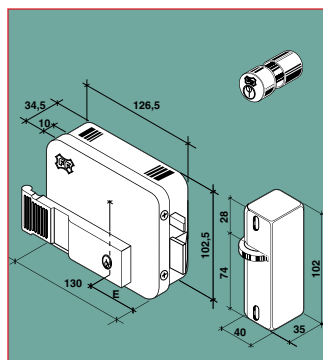


**CILINDRO ESTERNO FISSO 50 MM. - COMPLETA DI ACCESSORI**  
**OUTSIDE FIXED CYLINDER 50 MM - COMPLETE WITH ACCESSORIES**

				Verniciata Antracite	Zincata		
				Charcoal painted	Zinc Plated		
Misura-Size mm	E	A	Destra/Right	24 291 40 43 1	-	Box/Carlton	1/12
	40	130		24 291 50 43 1	24 291 50 28 1		1/12
	50	130		24 291 60 43 1	24 291 60 28 1		1/12
	60	130		24 291 70 43 1	24 291 70 28 1		1/12
	70	130		24 291 80 43 1	24 291 80 28 1		1/12
Misura-Size mm	E	A	Sinistra/Left	24 293 40 43 1	-	Box/Carlton	1/12
	40	130		24 293 50 43 1	24 293 50 28 1		1/12
	50	130		24 293 60 43 1	24 293 60 28 1		1/12
	60	130		24 293 70 43 1	24 293 70 28 1		1/12
	70	130		24 293 80 43 1	24 293 80 28 1		1/12

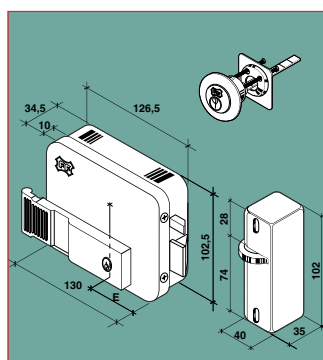
**CILINDRO ESTERNO FISSO 50 MM. - SENZA ACCESSORI**  
**OUTSIDE FIXED CYLINDER 50 MM - WITHOUT ACCESSORIES**

				Verniciata Antracite	Zincata		
				Charcoal painted	Zinc Plated		
Misura-Size mm	E	A	Destra/Right	24 241 40 43 1	-	Box/Carlton	1/12
	40	130		24 241 50 43 1	-		1/12
	50	130		24 241 60 43 1	-		1/12
	60	130		24 241 70 43 1	-		1/12
	70	130		24 241 80 43 1	-		1/12
Misura-Size mm	E	A	Sinistra/Left	24 243 40 43 1	-	Box/Carlton	1/12
	40	130		24 243 50 43 1	-		1/12
	50	130		24 243 60 43 1	-		1/12
	60	130		24 243 70 43 1	-		1/12
	70	130		24 243 80 43 1	-		1/12



**CILINDRO ESTERNO REGOLABILE 35-90 MM. - SENZA ACCESSORI**  
**OUTSIDE ADJUSTABLE CYLINDER 35-90 MM - WITHOUT ACCESSORIES**

				Verniciata Antracite	Zincata		
				Charcoal painted	Zinc Plated		
Misura-Size mm	E	A	Destra/Right	24 242 40 43 1	-	Box/Carlton	1/12
	40	130		24 242 50 43 1	-		1/12
	50	130		24 242 60 43 1	-		1/12
	60	130		24 242 70 43 1	-		1/12
	70	130		24 242 80 43 1	-		1/12
Misura-Size mm	E	A	Sinistra/Left	24 244 40 43 1	-	Box/Carlton	1/12
	40	130		24 244 50 43 1	-		1/12
	50	130		24 244 60 43 1	-		1/12
	60	130		24 244 70 43 1	-		1/12
	70	130		24 244 80 43 1	-		1/12



**FINITURE - FINISH**

- CODE .....43 1 Finitura verniciata Antracite. Charcoal grey painted finish.  
es. 24 291 60 43 1
- CODE .....28 1 Finitura Zincata. Zinc plated finish.  
es. 24 291 60 28 1

**MODELLI SPECIALI SU RICHIESTA - SPECIAL MODELS ON REQUEST**

**VERSIONI DOPPIA BOBINA - DOUBLE SOLENOID UNIT**

- CODE 24 1....47 1 Versione doppia bobina, verniciata argento, senza accessori.  
Double solenoid unit model, silver painted, without accessories.  
es. 24 141 60 47 1
- CODE 24 1....28 1 Versione doppia bobina, zincata, completa di accessori.  
Double solenoid unit model, zinc plated, with accessories.  
es. 24 191 60 28 1



**CARATTERISTICHE GENERALI**

Doppio cilindro: interno a 3 pistoncini ed esterno a 5 pistoncini (2 antimanipolazione). Scrocco autobloccante. Fornita con 3 chiavi.

**GENERAL SPECIFICATION**

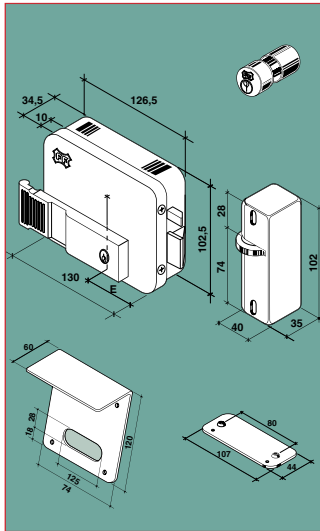
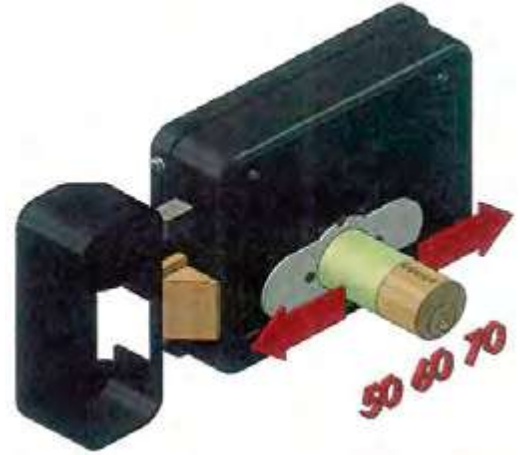
Double cylinder: 3 pins inside and 5 pins outside cylinder (2 picking resistance). Self locking latchbolt. Supplied with 3 keys.

**SISTEMA BREVETTATO DELLA REGOLABILITA' DELL'ENTRATA**

Semplice, veloce, affidabile. E' sufficiente svitare la vite di fermo, spostare il blocco di scorrimento dell'entrata alla misura desiderata e riposizionare la vite di fermo. La vite di fermo ha posizioni predeterminate e vincolanti, in modo da garantire un semplice riposizionamento della stessa e il corretto riallineamento del blocco di scorrimento dell'entrata con le parti meccaniche interne della serratura.

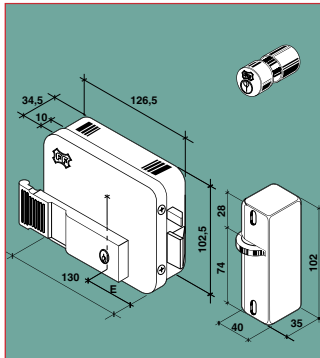
**ADJUSTABLE BACKSET PATENTED SYSTEM**

Easy, fast and reliable. Unscrew the stopping screw of the backset sliding block and move it till the desired size and reassemble the stopping screw. The stopping screw has predetermined and binding positions, so to guarantee a simple repositioning and to ensure the correct realignment of the backset sliding block with the internal mechanical parts of the lock.



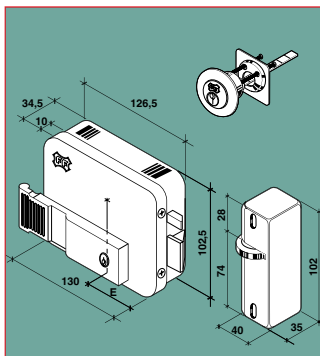
**CILINDRO ESTERNO FISSO 50 MM. - COMPLETA DI ACCESSORI  
OUTSIDE FIXED CYLINDER 50 MM - COMPLETE WITH ACCESSORIES**

Misura-Size mm	E	A	Verniciata Antracite Charcoal painted		Zincata Zinc Plated		Box/Carton
			Destra/Right		Sinistra/Left		
50	130						1/12
60	130		24 491 60 43 1		24 491 60 28 1		1/12
70	130						
50	130						1/12
60	130		24 493 60 43 1		24 493 60 28 1		1/12
70	130						



**CILINDRO ESTERNO FISSO 50 MM. - SENZA ACCESSORI  
OUTSIDE FIXED CYLINDER 50 MM - WITHOUT ACCESSORIES**

Misura-Size mm	E	A	Verniciata Antracite Charcoal painted		Zincata Zinc Plated		Box/Carton
			Destra/Right		Sinistra/Left		
50	130						1/12
60	130		24 441 60 43 1		-		1/12
70	130						
50	130						1/12
60	130		24 443 60 43 1		-		1/12
70	130						



**CILINDRO ESTERNO REGOLABILE 35-90 MM. - SENZA ACCESSORI  
OUTSIDE ADJUSTABLE CYLINDER 35-90 MM - WITHOUT ACCESSORIES**

Misura-Size mm	E	A	Verniciata Antracite Charcoal painted		Zincata Zinc Plated		Box/Carton
			Destra/Right		Sinistra/Left		
50	130						1/12
60	130		24 442 60 43 1		-		1/12
70	130						
50	130						1/12
60	130		24 444 60 43 1		-		1/12
70	130						



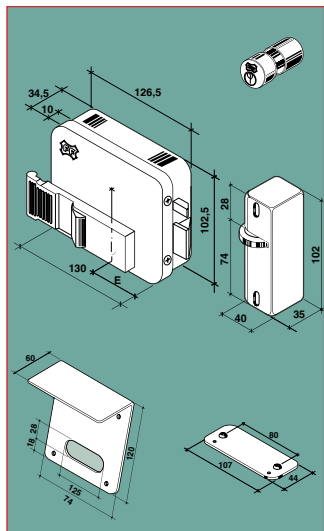


**CARATTERISTICHE GENERALI**

Cilindro esterno a 5 pistoncini (2 antimanipolazione).  
 Scrocco autobloccante.  
 Fornita con 3 chiavi.

**GENERAL SPECIFICATION**

5 pins outside cylinder (2 picking resistance).  
 Self locking latchbolt.  
 Supplied with 3 keys.

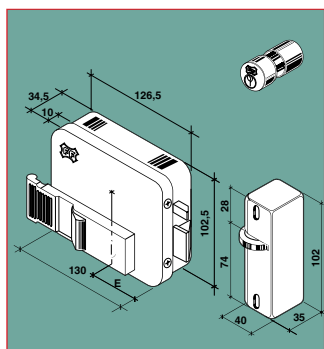


**CILINDRO ESTERNO FISSO 50 MM. - COMPLETA DI ACCESSORI**  
**OUTSIDE FIXED CYLINDER 50 MM - COMPLETE WITH ACCESSORIES**

				Verniciata Antracite	Zincata		
				Charcoal painted	Zinc Plated		
Misura-Size mm	E	A	Destra/Right	24 281 40 43 1	-	Box/Carton	1/12
	40	130		24 281 50 43 1	24 281 50 28 1		1/12
	50	130		24 281 60 43 1	24 281 60 28 1		1/12
	60	130		24 281 70 43 1	24 281 70 28 1		1/12
	70	130		24 281 80 43 1	-		1/12
Misura-Size mm	E	A	Sinistra/Left	24 283 40 43 1	-	Box/Carton	1/12
	40	130		24 283 50 43 1	24 283 50 28 1		1/12
	50	130		24 283 60 43 1	24 283 60 28 1		1/12
	60	130		24 283 70 43 1	24 283 70 28 1		1/12
	70	130		24 283 80 43 1	-		1/12

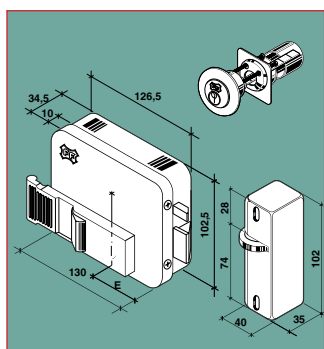
**CILINDRO ESTERNO FISSO 50 MM. - SENZA ACCESSORI**  
**OUTSIDE FIXED CYLINDER 50 MM - WITHOUT ACCESSORIES**

				Verniciata Antracite	Zincata		
				Charcoal painted	Zinc Plated		
Misura-Size mm	E	A	Destra/Right	24 231 40 43 1	-	Box/Carton	1/12
	40	130		24 231 50 43 1	-		1/12
	50	130		24 231 60 43 1	-		1/12
	60	130		24 231 70 43 1	-		1/12
	70	130		24 231 80 43 1	-		1/12
Misura-Size mm	E	A	Sinistra/Left	24 233 40 43 1	-	Box/Carton	1/12
	40	130		24 233 50 43 1	-		1/12
	50	130		24 233 60 43 1	-		1/12
	60	130		24 233 70 43 1	-		1/12
	70	130		24 233 80 43 1	-		1/12



**CILINDRO ESTERNO REGOLABILE 35-90 MM. - SENZA ACCESSORI**  
**OUTSIDE ADJUSTABLE CYLINDER 35-90 MM - WITHOUT ACCESSORIES**

				Verniciata Antracite	Zincata		
				Charcoal painted	Zinc Plated		
Misura-Size mm	E	A	Destra/Right	24 232 40 43 1	-	Box/Carton	1/12
	40	130		24 232 50 43 1	-		1/12
	50	130		24 232 60 43 1	-		1/12
	60	130		24 232 70 43 1	-		1/12
	70	130		24 232 80 43 1	-		1/12
Misura-Size mm	E	A	Sinistra/Left	24 234 40 43 1	-	Box/Carton	1/12
	40	130		24 234 50 43 1	-		1/12
	50	130		24 234 60 43 1	-		1/12
	60	130		24 234 70 43 1	-		1/12
	70	130		24 234 80 43 1	-		1/12



**FINITURE - FINISH**

CODE .....43 1 Finitura verniciata Antracite. Charcoal grey painted finish.  
 es. 24 281 60 43 1

CODE .....28 1 Finitura Zincata. Zinc plated finish.  
 es. 24 281 60 28 1

**MODELLI SPECIALI SU RICHIESTA - SPECIAL MODELS ON REQUEST**

**VERSIONI DOPPIA BOBINA - DOUBLE SOLENOID UNIT**

CODE 24 1....47 1 Versione doppia bobina, verniciata argento, senza accessori.  
 Double solenoid unit model, silver painted, without accessories.  
 es. 24 131 60 47 1

CODE 24 1....28 1 Versione doppia bobina, zincata, completa di accessori.  
 Double solenoid unit model, zinc plated, with accessories.  
 es. 24 181 60 28 1





**CARATTERISTICHE GENERALI**

Cilindro esterno a 5 pistoncini (2 antimanipolazione).  
 Scrocco autobloccante.  
 Fornita con 3 chiavi.

**GENERAL SPECIFICATION**

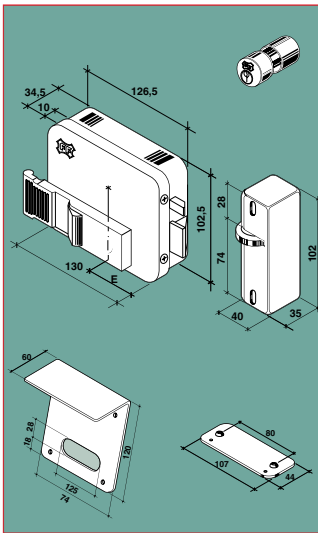
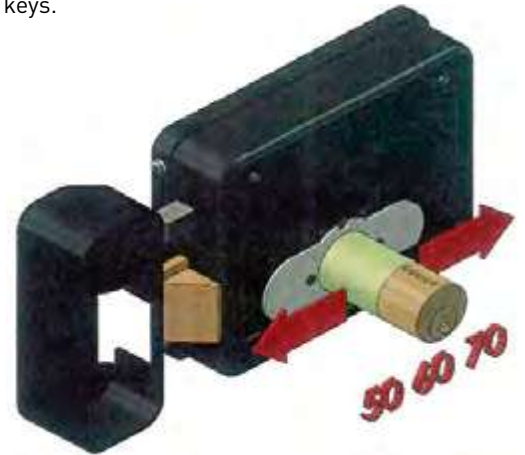
5 pins outside cylinder (2 picking resistance).  
 Self locking latchbolt.  
 Supplied with 3 keys.

**SISTEMA BREVETTATO DELLA REGOLABILITA' DELL'ENTRATA**

Semplice, veloce, affidabile. E' sufficiente svitare la vite di fermo, spostare il blocco di scorrimento dell'entrata alla misura desiderata e riposizionare la vite di fermo. La vite di fermo ha posizioni predeterminate e vincolanti, in modo da garantire un semplice riposizionamento della stessa e il corretto riallineamento del blocco di scorrimento dell'entrata con le parti meccaniche interne della serratura.

**ADJUSTABLE BACKSET PATENTED SYSTEM**

Easy, fast and reliable. Unscrew the stopping screw of the backset sliding block and move it till the desired size and reassemble the stopping screw. The stopping screw has predetermined and binding positions, so to guarantee a simple repositioning and to ensure the correct realignment of the backset sliding block with the internal mechanical parts of the lock.

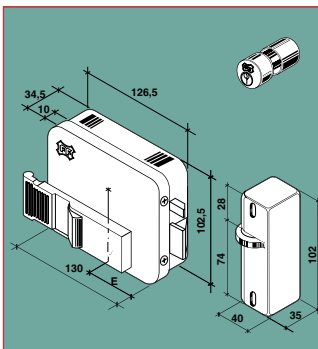


**CILINDRO ESTERNO FISSO 50 MM. - COMPLETA DI ACCESSORI**  
**OUTSIDE FIXED CYLINDER 50 MM - COMPLETE WITH ACCESSORIES**

Misura-Size mm	E	A	Verniciata Antracite	Zincata	Box/Carton
			Charcoal painted	Zinc Plated	
Misura-Size mm	50	130	24 481 60 43 1	24 481 60 28 1	1/12
	60	130			
	70	130			
Misura-Size mm	50	130	24 483 60 43 1	24 483 60 28 1	1/12
	60	130			
	70	130			

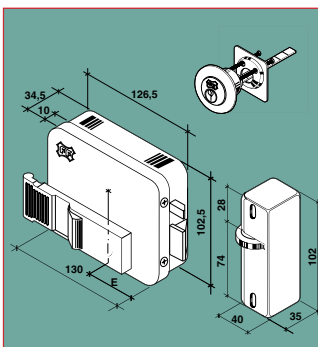
**CILINDRO ESTERNO FISSO 50 MM. - SENZA ACCESSORI**  
**OUTSIDE FIXED CYLINDER 50 MM - WITHOUT ACCESSORIES**

Misura-Size mm	E	A	Verniciata Antracite	Zincata	Box/Carton
			Charcoal painted	Zinc Plated	
Misura-Size mm	50	130	24 431 60 43 1	-	1/12
	60	130			
	70	130			
Misura-Size mm	50	130	24 433 60 43 1	-	1/12
	60	130			
	70	130			



**CILINDRO ESTERNO REGOLABILE 35-90 MM. - SENZA ACCESSORI**  
**OUTSIDE ADJUSTABLE CYLINDER 35-90 MM - WITHOUT ACCESSORIES**

Misura-Size mm	E	A	Verniciata Antracite	Zincata	Box/Carton
			Charcoal painted	Zinc Plated	
Misura-Size mm	50	130	24 432 60 43 1	-	1/12
	60	130			
	70	130			
Misura-Size mm	50	130	24 434 60 43 1	-	1/12
	60	130			
	70	130			



**SERIE 2430 BOBINA SINGOLA 12V ca - 15W**  
**VERSIONE CILINDRO E PULSANTE INTERNO**  
**MANIGLIA INTEGRATA IN ACCIAIO**  
**CATENACCIO A DUE MANDATE**

**SERIES 2430 SINGLE SOLENOID UNIT 12V ca - 15W**  
**INSIDE BUTTON AND CYLINDER MODEL**  
**BUILT-IN STEEL HANDLE**  
**DOUBLE THROW DEADBOLT**

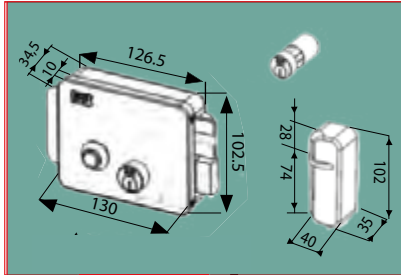


**CARATTERISTICHE GENERALI**

Doppio cilindro: interno a 3 pistoncini ed esterno a 5 pistoncini (2 antimanipolazione). Scrocco autobloccante. Fornita con 3 chiavi.

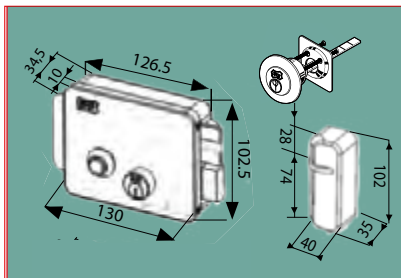
**GENERAL SPECIFICATION**

Double cylinder: 3 pins inside and 5 pins outside cylinder (2 picking resistance). Self locking latchbolt. Supplied with 3 keys.



**CILINDRO ESTERNO FISSO 50 MM. - SENZA ACCESSORI**  
**OUTSIDE FIXED CYLINDER 50 MM - WITHOUT ACCESSORIES**

Misura-Size mm	E	A		Verniciata Beige	Zincata	Box/Carton
				Beige painted	Zinc Plated	
Misura-Size mm	50	130	Destra/Right	24 301 50 43 1	-	1/12
	60	130		24 301 60 43 1	-	1/12
	70	130		24 301 70 43 1	-	1/12
	80	130		-	-	1/12
Misura-Size mm	50	130	Sinistra/Left	24 303 50 43 1	-	1/12
	60	130		24 303 60 43 1	-	1/12
	70	130		24 303 70 43 1	-	1/12
	80	130		-	-	1/12



**CILINDRO ESTERNO REGOLABILE 35-90 MM. - SENZA ACCESSORI**  
**OUTSIDE ADJUSTABLE CYLINDER 35-90 MM - WITHOUT ACCESSORIES**

Misura-Size mm	E	A		Verniciata Antracite	Zincata	Box/Carton
				Charcoal painted	Zinc Plated	
Misura-Size mm	50	130	Destra/Right	24 302 50 43 1	-	1/12
	60	130		24 302 60 43 1	-	1/12
	70	130		24 302 70 43 1	-	1/12
	80	130		-	-	1/12
Misura-Size mm	50	130	Sinistra/Left	24 304 50 43 1	-	1/12
	60	130		24 304 60 43 1	-	1/12
	70	130		24 304 70 43 1	-	1/12
	80	130		-	-	1/12

**SERIE 2437 BOBINA SINGOLA 12V ca - 15W**  
**VERSIONE CILINDRO INTERNO**  
**MANIGLIA INTEGRATA IN ACCIAIO**  
**CATENACCIO A DUE MANDATE**

**SERIES 2437 SINGLE SOLENOID UNIT 12V ca - 15W**  
**INSIDE CYLINDER MODEL**  
**BUILT-IN STEEL HANDLE**  
**DOUBLE THROW DEADBOLT**

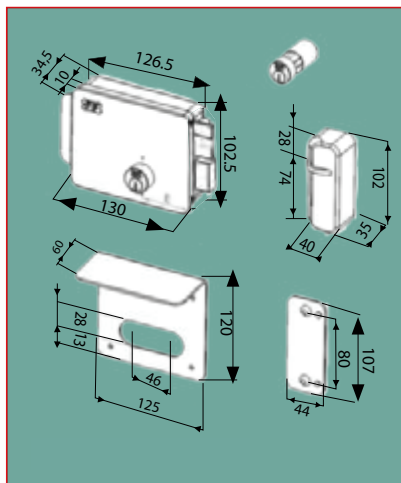


**CARATTERISTICHE GENERALI**

Doppio cilindro: interno a 3 pistoncini ed esterno a 5 pistoncini (2 antimanipolazione). Scrocco autobloccante.  
 Fornita con 3 chiavi.

**GENERAL SPECIFICATION**

Double cylinder: 3 pins inside and 5 pins outside cylinder (2 picking resistance). Self locking latchbolt.  
 Supplied with 3 keys.



**CILINDRO ESTERNO FISSO 50 MM. - COMPLETA DI ACCESSORI**  
**OUTSIDE FIXED CYLINDER 50 MM - COMPLETE WITH ACCESSORIES**

Misura-Size mm	E	A	Verniciata Beige Beige painted		Zincata Zinc Plated		Box/Carlton
Misura-Size mm	50	130	Destra/Right	-	-		1/12
				-	24 371 60 28 1		1/12
				-	24 371 70 28 1		1/12
				-	24 371 80 28 1		1/12
Misura-Size mm	60	130	Sinistra/Left	-	-		1/12
				-	24 373 60 28 1		1/12
				-	24 373 70 28 1		1/12
				-	24 373 80 28 1		1/12

**SERIE 2431 BOBINA SINGOLA 12V ca - 15W**  
**VERSIONE CILINDRO E PULSANTE INTERNO**  
**FUNZIONE FERMO A GIORNO**  
**MANIGLIA INTEGRATA IN ACCIAIO**

**SERIES 2431 SINGLE SOLENOID UNIT 12V ca - 15W**  
**INSIDE BUTTON AND CYLINDER MODEL**  
**STOP DEVICE**  
**BUILT-IN STEEL HANDLE**

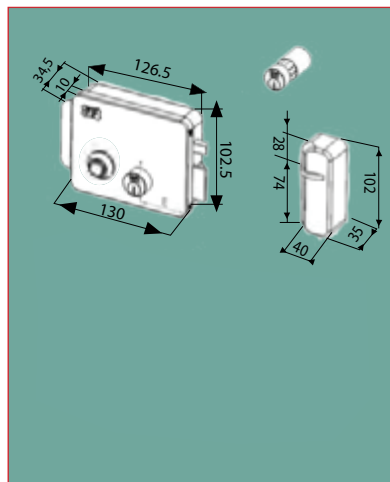


**CARATTERISTICHE GENERALI**

Doppio cilindro: interno a 3 pistoncini ed esterno a 5 pistoncini (2 antimanipolazione). Scrocco autobloccante. Fornita con 3 chiavi.

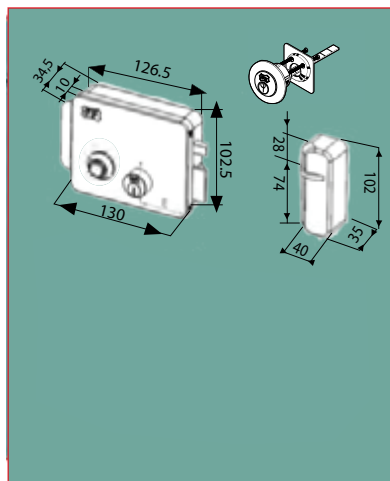
**GENERAL SPECIFICATION**

Double cylinder: 3 pins inside and 5 pins outside cylinder (2 picking resistance). Self locking latchbolt. Supplied with 3 keys.



**CILINDRO ESTERNO FISSO 50 MM. - SENZA ACCESSORI**  
**OUTSIDE FIXED CYLINDER 50 MM - WITHOUT ACCESSORIES**

Misura-Size mm	E	A		Verniciata Beige	Zincata	Box/Carlton	
				Beige painted	Zinc Plated		
Misura-Size mm	50	130	Destra/Right	24 311 50 30 1	-	Box/Carlton	1/12
	60	130		24 311 60 30 1	-		1/12
	70	130		24 311 70 30 1	-		1/12
Misura-Size mm	50	130	Sinistra/Left	24 313 50 30 1	-	Box/Carlton	1/12
	60	130		24 313 60 30 1	-		1/12
	70	130		24 313 70 30 1	-		1/12



**CILINDRO ESTERNO REGOLABILE 35-90 MM. - SENZA ACCESSORI**  
**OUTSIDE ADJUSTABLE CYLINDER 35-90 MM - WITHOUT ACCESSORIES**

Misura-Size mm	E	A		Verniciata Beige	Zincata	Box/Carlton	
				Beige painted	Zinc Plated		
Misura-Size mm	50	130	Destra/Right	24 312 50 30 1	-	Box/Carlton	1/12
	60	130		24 312 60 30 1	-		1/12
	70	130		24 312 70 30 1	-		1/12
Misura-Size mm	50	130	Sinistra/Left	24 314 50 30 1	-	Box/Carlton	1/12
	60	130		24 314 60 30 1	-		1/12
	70	130		24 314 70 30 1	-		1/12

**SERIE 2439 BOBINA SINGOLA 12V ca - 15W**  
**VERSIONE CILINDRO INTERNO**  
**MANIGLIA INTEGRATA IN ACCIAIO**

**SERIES 2439 SINGLE SOLENOID UNIT 12V ca - 15W**  
**INSIDE CYLINDER MODEL**  
**BUILT-IN STEEL HANDLE**

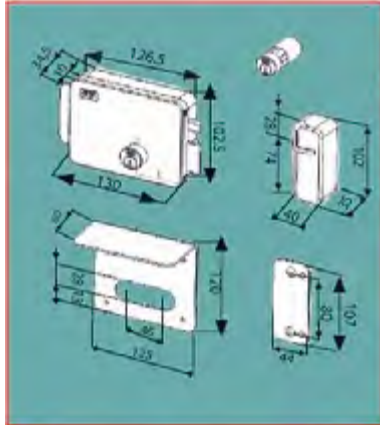


**CARATTERISTICHE GENERALI**

Doppio cilindro: interno a 3 pistoncini ed esterno a 5 pistoncini (2 antimanipolazione). Scrocco autobloccante.  
 Fornita con 3 chiavi.

**GENERAL SPECIFICATION**

Double cylinder: 3 pins inside and 5 pins outside cylinder (2 picking resistance). Self locking latchbolt.  
 Supplied with 3 keys.



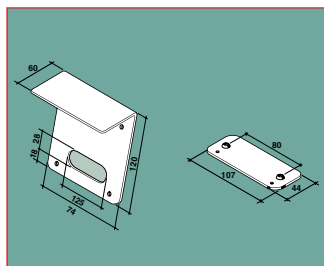
**CILINDRO ESTERNO FISSO 50 MM. - COMPLETA DI ACCESSORI**  
**OUTSIDE FIXED CYLINDER 50 MM - COMPLETE WITH ACCESSORIES**

Misura-Size mm	E	A		Verniciata Beige	Zincata	Box/Carton
				Beige painted	Zinc Plated	
Misura-Size mm	50	130	Destra/Right	-	-	1/12
	60	130		-	24 391 60 28 1	1/12
	70	130		-	24 391 70 28 1	1/12
	80	130		-	24 391 80 28 1	1/12
Misura-Size mm	50	130	Sinistra/Left	-	-	1/12
	60	130		-	24 393 60 28 1	1/12
	70	130		-	24 393 70 28 1	1/12
	80	130		-	24 393 80 28 1	1/12

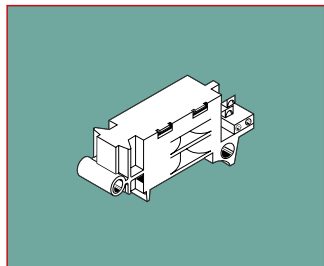


## ACCESSORI.

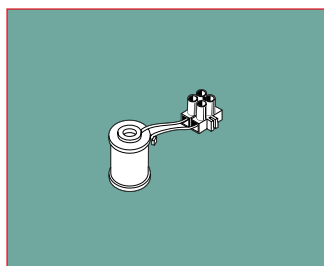
## ACCESSORIES



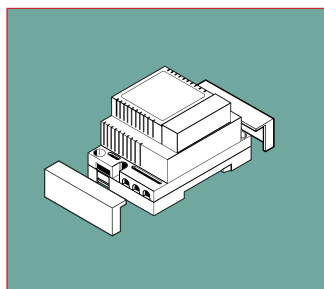
ART.			Box
6006700281	Set tettuccio di protezione e supporto di montaggio bocchetta. Fornito con viti di fissaggio.	Set of protecting and supporting plates. Supplied with fixing screws.	6



ART.			Box
H20500000	Gruppo elettromagnete a due bobine. Per serie 241.	Double solenoid unit. For series 241.	6

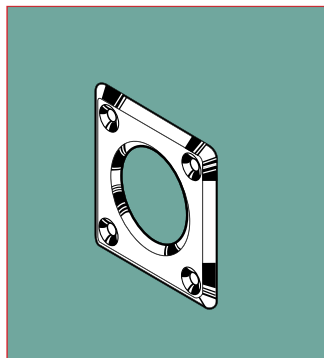


ART.			Box
H201201001	Gruppo elettromagnete bobina singola. Per serie 242.	Single solenoid unit. For series 242.	6



ART.			Box
H511011001	Trasformatore. Primario 110 V - Secondario 12 V Servizio intermittente - VA 18 Servizio continuo - VA 13,5	Transformer. Primary 110 V. Secondary 12 V. Intermittent current - VA 18 Direct current - VA 13,5	1

ART.			Box
H511022001	Trasformatore. Primario 220 V - Secondario 12 V Servizio intermittente - VA 18 Servizio continuo - VA 13,5	Transformer. Primary 220 V. Secondary 12 V. Intermittent current - VA 18 Direct current - VA 13,5	1



ART.		Box
5200800141	Borchia quadra in acciaio ottonato per cilindro fisso. Brass plated steel square rose for fixed cylinder.	100

ART.		Box
5200800121	Borchia quadra in acciaio nichelato per cilindro fisso. Nickel plated steel square rose for fixed cylinder.	100

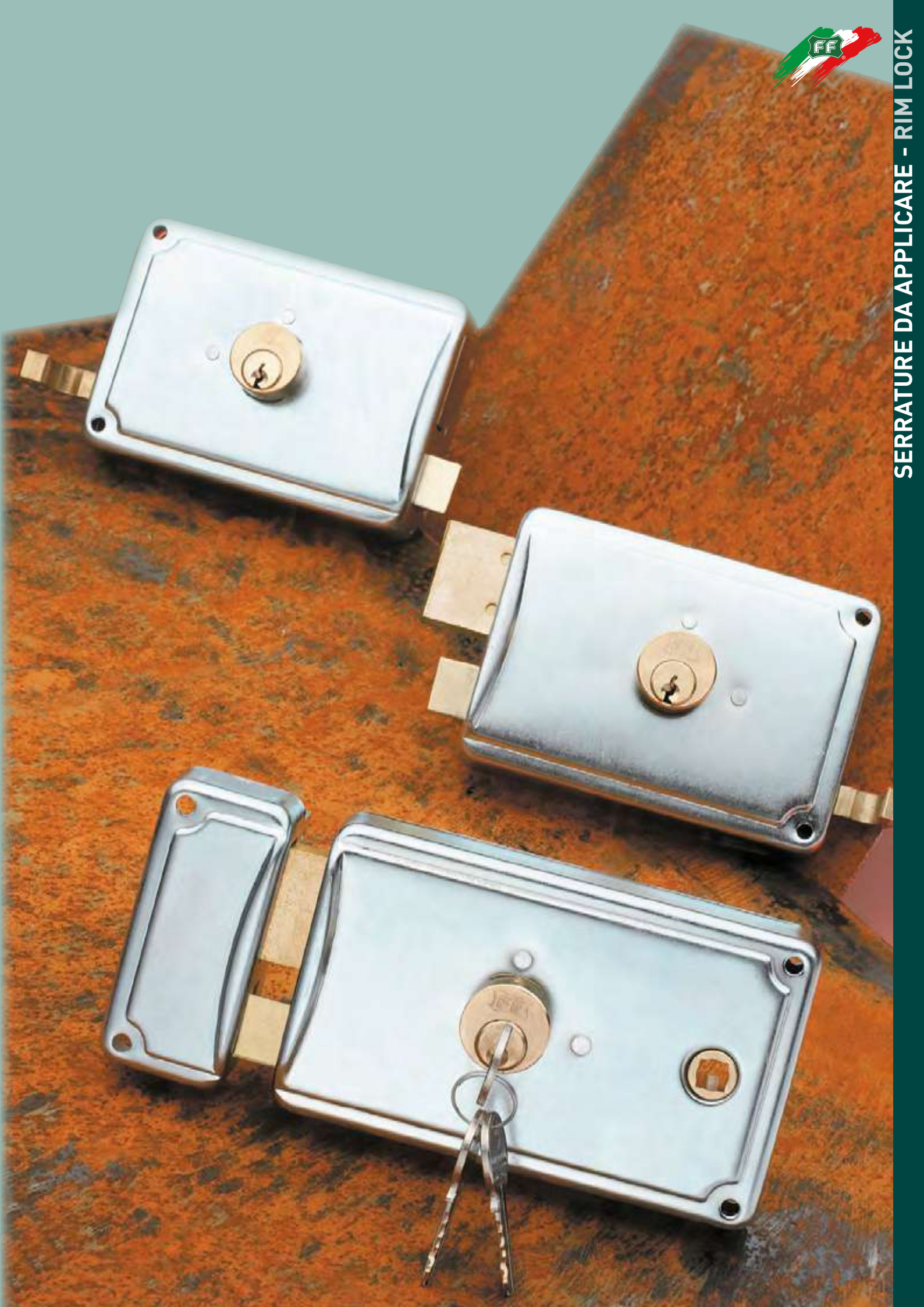


ART.		Box
0100833191	Set canotto prolungato completo di astina regolabile e viti di fissaggio. Set of lengthened connecting tube complete with adjustable leverage and fixing screws.	10





SERRATURE DA APPLICARE - RIM LOCK



# SERRATURE DA APPLICARE

## CARATTERISTICHE GENERALI

### GAMMA DI PRODUZIONE

Finitura verniciata o zincata.  
Modelli con cilindro interno o pomolo interno.  
Mano destra o sinistra.  
Cilindro esterno fisso lunghezza 50 mm o cilindro esterno staccato, lunghezza regolabile da 35 a 90 mm..  
Scrocco e catenaccio a 2 o 3 mandate.  
Scrocco e catenaccio a 2 mandate modello Atene.  
Scrocco e catenaccio a 2 mandate con catena.  
Scrocco e catenaccio a 3 mandate con quadro maniglia diam. 6 o 8 mm.  
Scrocco e catenaccio a 2 o 3 mandate con pomolo interno.  
Tutte le serrature possono essere fornite con combinazioni uguali (KA)  
Intercambiabili con la maggior parte delle serrature esistenti.

### CARATTERISTICHE SICUREZZA

Cilindri esterni a 5 pistoncini (2 antimanipolazione) con migliaia di combinazioni diverse predefinite e realizzate con sistemi operativi computerizzati. Durata 50.000 cicli.  
Profilo entrata chiave paracentrico.  
Modello a chiave reversibile su richiesta.

### MATERIALI UTILIZZATI

Cassa ed incontro in ferro  
Catenaccio ricavato da barra in ferro trafilato.  
Scrocco in ferro sinterizzato o ottone.  
Corpo e barilotto cilindri ricavati da barra in ottone trafilato.  
Molle interne dei cilindri in acciaio inox.  
Chiavi ricavate da nastro in ottone.

### FINITURE

Scatola e bocchetta verniciate elettrostaticamente con polvere epossidica adatta anche per uso esterno.  
Scatola e bocchetta zincate.  
Chiavi in ottone nichelato.

### ACCESSORI DISPONIBILI

Rosette.  
Tubo regolabile e barra di connessione per cilindro esterno fisso.

### IMBALLO

Individuale.

### GARANZIA

Il funzionamento meccanico di tutte le serrature é garantito 5 anni.

# RIM LOCK

## GENERAL SPECIFICATION



### PRODUCT RANGE

Painted or zinc plated finishing.  
Inside cylinder or inside knob models.  
Right or left hand.  
Fixed outside 50 mm. cylinder length or loose outside cylinder, adjustable length from 35 till 90 mm.  
Latch and double or triple throw deadbolt.  
Latch and double throw deadbolt Athens model.  
Latch and double throw deadbolt with chain.  
Latch and triple throw deadbolt with 6 or 8 mm. spindle hole.  
Latch and double or triple throw deadbolt with inside knob.  
Locks can be supplied keyed alike KA.  
Suitable for replacing many models of rim locks.

### SECURITY FEATURES

Outside cylinders with 5 pin tumbler key mechanism (2 picking resistant) with thousands of different combinations preset and bit by computer system equipments. 50.000 cycle durability.  
Paracentric keyway.  
Reversible key model on request.

### MATERIAL SPECIFICATION

Steel case and keep.  
Syntered steel or brass latchbolt.z  
Extruded solid steel deadbolt.  
Extruded solid brass cylinder body and plug.  
Inox steel cylinder springs.  
Brass strip for keys.

### FINISHES

Case and staple electrostatically coated by epoxidic powder suitable for outdoor fitting.  
Zinc plated case and keep suitable for outdoor fitting.  
Nickel plated brass keys.

### AVAILABLE ACCESSORY

Roses.  
Adjustable tube and connecting bar for outside fixed cylinder.

### PACKING

Singly boxed.

### GUARANTEE

All our locks are covered by a 5 year mechanical guarantee.





SERRATURE DA APPLICARE - RIM LOCK



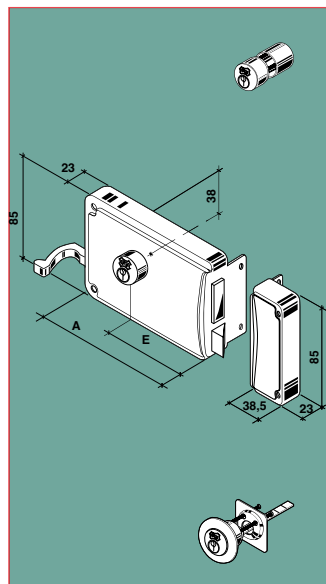


**CARATTERISTICHE GENERALI**

Doppio cilindro: cilindro interno fisso a 3 pistoncini e cilindro esterno a 5 pistoncini (2 antimanipolazione). Verniciate elettrostaticamente con polvere epossidica colore nocciola. Fornita in scatola singola completa di 3 chiavi in ottone nichelato, bocchetta, borchia e viti di fissaggio.

**GENERAL SPECIFICATION**

Double cylinder: 3 pins inside fixed cylinder and outside cylinder with 5 pin tumbler mechanism (2 picking resistant). Electrostatically coated by hazel colour epoxidic powder. Supplied in single box with 3 nickel plated brass keys, keep, rose and fixing screws.



**SCROCCO E CATENACCIO A TRE MANDATE LATCHBOLT AND TRIPLE THROW DEADBOLT**

Cilindro esterno fisso con sporgenza 50 mm. Fixed outside cylinder with 50 mm. length.

ART.	COD.	E	A	Mano/Hand	Box	Carton
P3060100	2001160271	60	120	Destra/Right	1	24
P3070100	2001170271	70	140	Destra/Right	1	24

P3060300	2001360271	60	120	Sinistra/Left	1	24
P3070300	2001370271	70	140	Sinistra/Left	1	24

Cilindro esterno staccato regolabile Loose outside cylinder, adjustable length from 35 till 90 mm.

ART.	COD.	E	A	Mano/Hand	Box	Carton
P3060200	2001260271	60	120	Destra/Right	1	24
P3070200	2001270271	70	140	Destra/Right	1	24

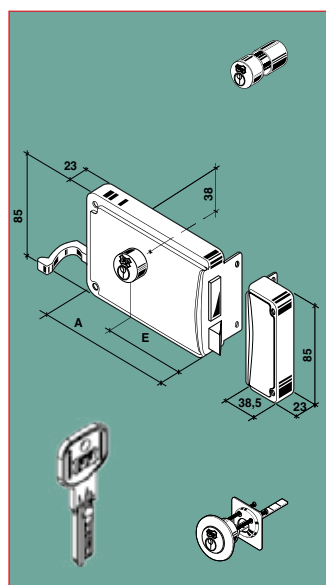
P3060400	2001460271	60	120	Sinistra/Left	1	24
P3070400	2001470271	70	140	Sinistra/Left	1	24

**MODELLI SPECIALI SU RICHIESTA  
VERSIONE CON SCROCCO IN OTTONE**

**SPECIAL MODELS ON REQUEST  
ASSEMBLED WITH BRASS LATCHBOLT**

ART.	COD.	Outside Cylinder	Mano/Hand	Box	Carton
	20180__271	Fixed	Destra/Right	1	24
	2018__271	Fixed	Sinistra/Left	1	24
	2018__271	Adjustable	Destra/Right	1	24
	2018__271	Adjustable	Sinistra/Left	1	24

**Coming soon special model on request**



**MODELLI SPECIALI SU RICHIESTA  
VERSIONE CON SCROCCO IN OTTONE  
E CHIAVE REVERSIBILE.**

**SPECIAL MODELS ON REQUEST  
ASSEMBLED WITH BRASS LATCHBOLT AND  
REVERSIBLE KEY.**

ART.	COD.	Outside Cylinder	Mano/Hand	Box	Carton
	20____271	Fixed	Destra/Right	1	24
	20____271	Fixed	Sinistra/Left	1	24
	20____271	Adjustable	Destra/Right	1	24
	20____271	Adjustable	Sinistra/Left	1	24

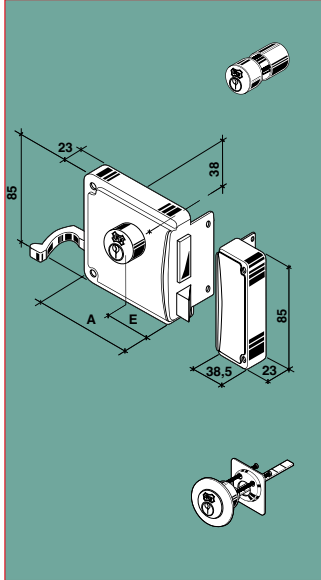


**CARATTERISTICHE GENERALI**

Doppio cilindro: cilindro interno fisso a 3 pistoncini e cilindro esterno a 5 pistoncini (2 antimanipolazione). Verniciate elettrostaticamente con polvere epossidica colore nocciola. Fornita in scatola singola completa di 3 chiavi in ottone nichelato, bocchetta, borchia e viti di fissaggio.

**GENERAL SPECIFICATION**

Double cylinder: 3 pins inside fixed cylinder and outside cylinder with 5 pin tumbler mechanism (2 picking resistant). Electrostatically coated by hazel colour epoxidic powder. Supplied in single box with 3 nickel plated brass keys, keep, rose and fixing screws.



**SCROCCO E CATENACCIO A TRE MANDATE**

**LATCHBOLT AND TRIPLE THROW DEADBOLT**

Cilindro esterno fisso con sporgenza 50 mm.

Fixed outside cylinder with 50 mm. length.

ART.	COD.	E	A	Mano/Hand	Box	Carton
P2040100	2000140271	40	85	Destra/Right	1	24
P2050100	2000150271	50	100	Destra/Right	1	24
P2060100	2000160271	60	120	Destra/Right	1	24
P2070100	2000170271	70	140	Destra/Right	1	24

P2040300	2000340271	40	85	Sinistra/Left	1	24
P2050300	2000350271	50	100	Sinistra/Left	1	24
P2060300	2000360271	60	120	Sinistra/Left	1	24
P2070300	2000370271	70	140	Sinistra/Left	1	24

Cilindro esterno staccato regolabile con sporgenza da 35 a 90 mm.

Loose outside cylinder, adjustable length from 35 till 90 mm.

ART.	COD.	E	A	Mano/Hand	Box	Carton
P2040200	2000240271	40	85	Destra/Right	1	24
P2050200	2000250271	50	100	Destra/Right	1	24
P2060200	2000260271	60	120	Destra/Right	1	24
P2070200	2000270271	70	140	Destra/Right	1	24

P2040400	2000440271	40	85	Sinistra/Left	1	24
P2050400	2000450271	50	100	Sinistra/Left	1	24
P2060400	2000460271	60	120	Sinistra/Left	1	24
P2070400	2000470271	70	140	Sinistra/Left	1	24

**VERSIONE PER PORTE AD APERTURA ESTERNA**

**OUTSIDE OPENING DOOR MODEL**

ART.	COD.	Outside Cylinder	Mano/Hand	Box	Carton
	20 007 __ 271	Fisso/Fixed	Destra/Right	1	24
	20 008 __ 271	Fisso/Fixed	Sinistra/Left	1	24
	20 005 __ 271	Regolabile/Adjustable	Destra/Right	1	24
	20 006 __ 271	Regolabile/Adjustable	Sinistra/Left	1	24

**MODELLI SPECIALI SU RICHIESTA VERSIONE CON SCROCCO IN OTTONE**

**SPECIAL MODELS ON REQUEST ASSEMBLED WITH BRASS LATCHBOLT**

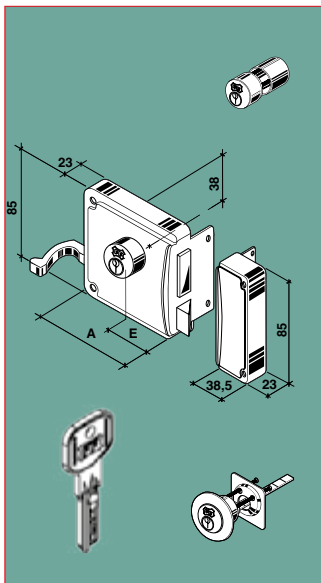
ART.	COD.	Outside Cylinder	Mano/Hand	Box	Carton
	20161 __ 271	Fixed	Destra/Right	1	24
	20163 __ 271	Fixed	Sinistra/Left	1	24
	20162 __ 271	Adjustable	Destra/Right	1	24
	20164 __ 271	Adjustable	Sinistra/Left	1	24

**Coming soon special model on request**

**MODELLI SPECIALI SU RICHIESTA VERSIONE CON SCROCCO IN OTTONE E CHIAVE REVERSIBILE.**

**SPECIAL MODELS ON REQUEST ASSEMBLED WITH BRASS LATCHBOLT AND REVERSIBLE KEY.**

ART.	COD.	Outside Cylinder	Mano/Hand	Box	Carton
	20 ____ 271	Fixed	Destra/Right	1	24
	20 ____ 271	Fixed	Sinistra/Left	1	24
	20 ____ 271	Adjustable	Destra/Right	1	24
	20 ____ 271	Adjustable	Sinistra/Left	1	24





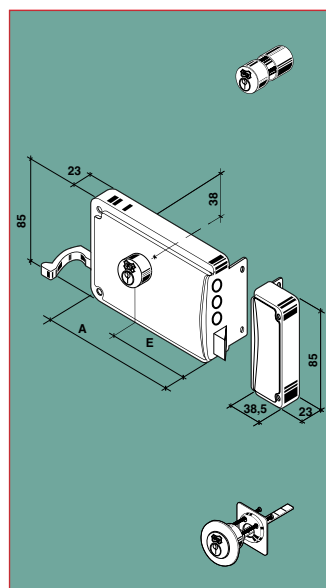
**CARATTERISTICHE GENERALI**

Doppio cilindro: cilindro interno fisso a 3 pistoncini e cilindro esterno a 5 pistoncini (2 antimanipolazione). Verniciate elettrostaticamente con polvere epossidica colore nocciola. Fornita in scatola singola completa di 3 chiavi in ottone nichelato, bocchetta, borchia e viti di fissaggio.

**GENERAL SPECIFICATION**

Double cylinder: 3 pins inside fixed cylinder and outside cylinder with 5 pin tumbler mechanism (2 picking resistant). Electrostatically coated by hazel colour epoxidic powder. Supplied in single box with 3 nickel plated brass keys, keep, rose and fixing screws.

**Coming soon special model on request**



**MODELLI SPECIALI SU RICHIESTA  
SCROCCO E CATENACCIO A TRE MANDATE**

**SPECIAL MODELS ON REQUEST  
LATCHBOLT AND TRIPLE THROW DEADBOLT**

Cilindro esterno fisso con sporgenza 50 mm. Fixed outside cylinder with 50 mm. length.

ART.	COD.	E	A	Mano/Hand	Box	Carton
20__50271	2	50	100	Destra/Right	1	24
20__60271	3	60	120	Destra/Right	1	24
20__70271	3	70	140	Destra/Right	1	24

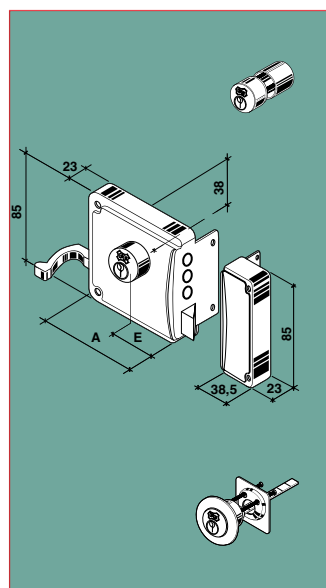
20__50271	2	50	100	Destra/Right	1	24
20__60271	3	60	120	Destra/Right	1	24
20__70271	3	70	140	Destra/Right	1	24

**MODELLI SPECIALI SU RICHIESTA  
Cilindro esterno staccato regolabile  
con sporgenza da 35 a 90 mm.**

**SPECIAL MODELS ON REQUEST  
Loose outside cylinder, adjustable  
length from 35 till 90 mm. Fisso/Fixed**

ART.	COD.	E	A	Mano/Hand	Box	Carton
20__50271	2	50	100	Destra/Right	1	24
20__60271	3	60	120	Destra/Right	1	24
20__70271	3	70	140	Destra/Right	1	24

20__50271	2	50	100	Destra/Right	1	24
20__60271	3	60	120	Destra/Right	1	24
20__70271	3	70	140	Destra/Right	1	24



**MODELLI SPECIALI SU RICHIESTA  
VERSIONE CON SCROCCO IN OTTONE**

**SPECIAL MODELS ON REQUEST  
ASSEMBLED WITH BRASS LATCHBOLT**

ART.	Mandate/Throw	Outside Cylinder	Mano/Hand	Box	Carton
20__271	2	Fixed	Destra/Right	1	24
20__271	3	Fixed	Destra/Right	1	24
20__271	2	Fixed	Sinistra/Left	1	24
20__271	3	Fixed	Sinistra/Left	1	24
20__271	2	Adjustable	Destra/Right	1	24
20__271	3	Adjustable	Destra/Right	1	24
20__271	2	Adjustable	Sinistra/Left	1	24
20__271	3	Adjustable	Sinistra/Left	1	24

**MODELLI SPECIALI SU RICHIESTA  
VERSIONE CON SCROCCO IN OTTONE  
E CHIAVE REVERSIBILE.**

**SPECIAL MODELS ON REQUEST  
ASSEMBLED WITH BRASS LATCHBOLT AND  
REVERSIBLE KEY.**

ART.	Mandate/Throw	Outside Cylinder	Mano/Hand	Box	Carton
20__271	2	Fixed	Destra/Right	1	24
20__271	3	Fixed	Destra/Right	1	24
20__271	2	Fixed	Sinistra/Left	1	24
20__271	3	Fixed	Sinistra/Left	1	24
20__271	2	Adjustable	Destra/Right	1	24
20__271	3	Adjustable	Destra/Right	1	24
20__271	2	Adjustable	Sinistra/Left	1	24
20__271	3	Adjustable	Sinistra/Left	1	24



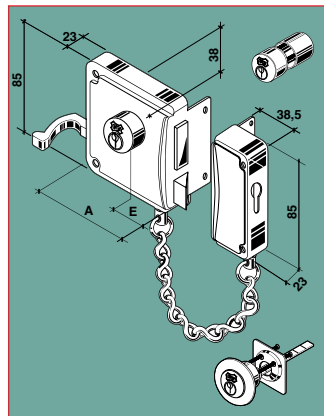


**CARATTERISTICHE GENERALI**

Doppio cilindro: cilindro interno fisso a 3 pistoncini e cilindro esterno a 5 pistoncini (2 antimanipolazione). Verniciate elettrostaticamente con polvere epossidica colore nocciola. Fornita in scatola singola completa di 3 chiavi in ottone nichelato, bocchetta, borchia e viti di fissaggio.

**GENERAL SPECIFICATION**

Double cylinder: 3 pins inside fixed cylinder and outside cylinder with 5 pin tumbler mechanism (2 picking resistant). Electrostatically coated by hazel colour epoxidic powder. Supplied in single box with 3 nickel plated brass keys, keep, rose and fixing screws.



**SCROCCO E CATENACCIO A DUE MANDATE CON CATENA**

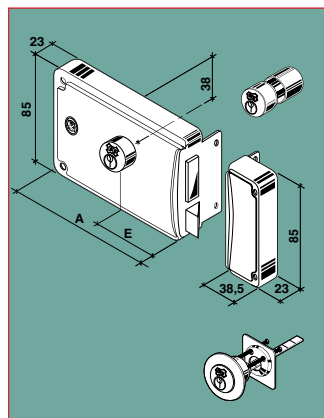
**LATCHBOLT AND DOUBLE THROW DEADBOLT WITH CHAIN**

Cilindro esterno fisso con sporgenza 50 mm. Fixed outside cylinder with 50 mm. length.

ART.	COD.	E	A	Mano/Hand	Box	Carton
P2150100	2003150271	50	100	Destra/Right	1	24
P2160100	2003160271	60	120	Destra/Right	1	24

Cilindro esterno staccato regolabile con sporgenza da 35 a 90 mm. Loose outside cylinder, adjustable length from 35 till 90 mm.

ART.	COD.	E	A	Mano/Hand	Box	Carton
P2150200	2003250271	50	100	Destra/Right	1	24
P2160200	2003260271	60	120	Destra/Right	1	24



**SCROCCO E CATENACCIO A TRE MANDATE QUADRO MANIGLIA 8 MM.**

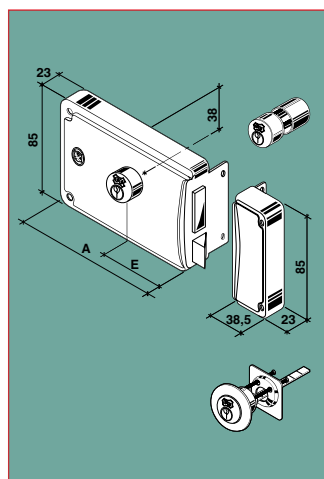
**LATCHBOLT AND TRIPLE THROW DEADBOLT 8 MM. SPINDLE HOLE**

Cilindro esterno fisso con sporgenza 50 mm. Fixed outside cylinder with 50 mm. length.

ART.	COD.	E	A	Mano/Hand	Box	Carton
P3360100	2002160271	60	120	Destra/Right	1	24
P3360300	2002360271	60	120	Sinistra/Left	1	24

Cilindro esterno staccato regolabile con sporgenza da 35 a 90 mm. Loose outside cylinder adjustable length from 35 till 90 mm.

ART.	COD.	E	A	Mano/Hand	Box	Carton
P3360200	2002260271	60	120	Destra/Right	1	24
P3360400	2002460271	60	120	Sinistra/Left	1	24



**MODELLI SPECIALI SU RICHIESTA**

**SPECIAL MODELS ON REQUEST**

**SCROCCO E CATENACCIO A TRE MANDATE QUADRO MANIGLIA 6 MM.**

**LATCHBOLT AND TRIPLE THROW DEADBOLT 6 MM. SPINDLE HOLE**

Cilindro esterno fisso con sporgenza 50 mm. Fixed outside cylinder with 50 mm. length.

ART.	COD.	E	A	Mano/Hand	Box	Carton
P3460100	2002560271	60	120	Destra/Right	1	24
P3460300	2002760271	60	120	Sinistra/Left	1	24

Cilindro esterno staccato regolabile con sporgenza da 35 a 90 mm. Loose outside cylinder adjustable length from 35 till 90 mm.

ART.	COD.	E	A	Mano/Hand	Box	Carton
P3460200	2002660271	60	120	Destra/Right	1	24
P3460400	2002860271	60	120	Sinistra/Left	1	24

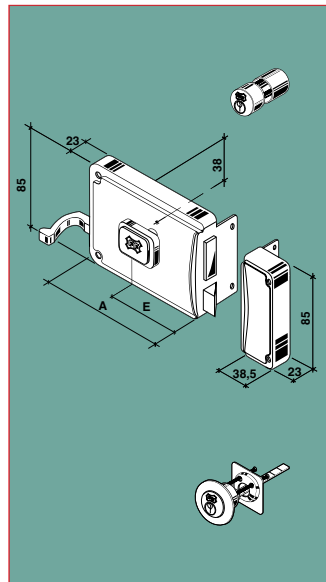


**CARATTERISTICHE GENERALI**

Pomolo interno, cilindro esterno a 5 pistoncini (2 antimanipolazione). Verniciate elettrostaticamente con polvere epossidica colore nocciola. Fornita in scatola singola completa di 3 chiavi in ottone nichelato, bocchetta, borchia e viti di fissaggio.

**GENERAL SPECIFICATION**

Inside knob, outside cylinder with 5 pin tumbler mechanism (2 picking resistant). Electrostatically coated by hazel colour epoxidic powder. Supplied in single box with 3 nickel plated brass keys, keep, rose and fixing screws.



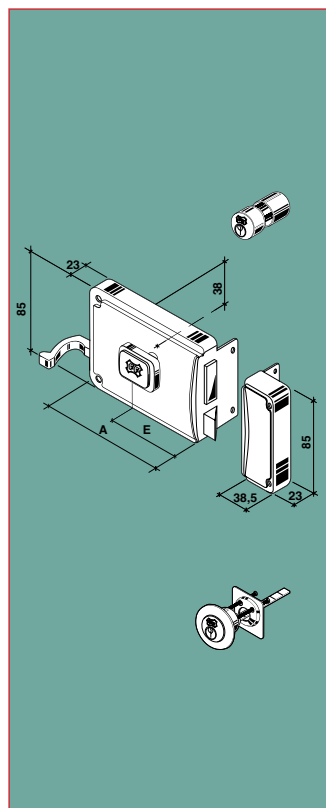
**SCROCCO E CATENACCIO A TRE MANDATE LATCHBOLT AND TRIPLE THROW DEADBOLT**

Cilindro esterno fisso con sporgenza 50 mm. Fixed outside cylinder with 50 mm. length.

ART.	COD.	E	A	Mano/Hand	Box	Carton
P3260100	2006160271	60	120	Destra/Right	1	24
P3270100	2006170271	70	140	Destra/Right	1	24
P3260300	2006360271	60	120	Sinistra/Left	1	24
P3270300	2006370271	70	140	Sinistra/Left	1	24

Cilindro esterno staccato regolabile con sporgenza da 35 a 90 mm. Loose outside cylinder, adjustable length from 35 till 90 mm.

ART.	COD.	E	A	Mano/Hand	Box	Carton
P3260200	2006260271	60	120	Destra/Right	1	24
P3270200	2006270271	70	140	Destra/Right	1	24
P3260400	2006460271	60	120	Sinistra/Left	1	24
P3270400	2006470271	70	140	Sinistra/Left	1	24



**SCROCCO E CATENACCIO A DUE MANDATE LATCHBOLT AND DOUBLE THROW DEADBOLT**

Cilindro esterno fisso con sporgenza 50 mm. Fixed outside cylinder with 50 mm. length.

ART.	COD.	E	A	Mano/Hand	Box	Carton
P2240100	2005140271	40	85	Destra/Right	1	24
P2250100	2005150271	50	100	Destra/Right	1	24
P2260100	2005160271	60	120	Destra/Right	1	24
P2270100	2005170271	70	140	Destra/Right	1	24

P2240300	2005340271	40	85	Sinistra/Left	1	24
P2250300	2005350271	50	100	Sinistra/Left	1	24
P2260300	2005360271	60	120	Sinistra/Left	1	24
P2270300	2005370271	70	140	Sinistra/Left	1	24

Cilindro esterno staccato regolabile con sporgenza da 35 a 90 mm. Loose outside cylinder, adjustable length from 35 till 90 mm.

ART.	COD.	E	A	Mano/Hand	Box	Carton
P2240200	2005240271	40	85	Destra/Right	1	24
P2250200	2005250271	50	100	Destra/Right	1	24
P2260200	2005260271	60	120	Destra/Right	1	24
P2270200	2005270271	70	140	Destra/Right	1	24

P2240400	2005440271	40	85	Sinistra/Left	1	24
P2250400	2005450271	50	100	Sinistra/Left	1	24
P2260400	2005460271	60	120	Sinistra/Left	1	24
P2270400	2005470271	70	140	Sinistra/Left	1	24

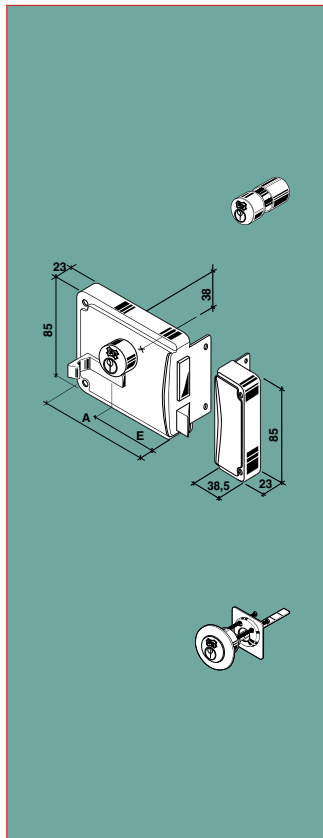


**CARATTERISTICHE GENERALI**

Doppio cilindro: cilindro interno fisso a 3 pistoncini e cilindro esterno a 5 pistoncini (2 antimanipolazione). Verniciate elettrostaticamente con polvere epossidica colore nocciola. Fornita in scatola singola completa di 3 chiavi in ottone nichelato, bocchetta, borchia e viti di fissaggio.

**GENERAL SPECIFICATION**

Double cylinder: 3 pins inside fixed cylinder and outside cylinder with 5 pin tumbler mechanism (2 picking resistant). Electrostatically coated by hazel colour epoxidic powder. Supplied in single box with 3 nickel plated brass keys, keep, rose and fixing screws.



**SCROCCO E CATENACCIO A DUE MANDATE  
MODELLO ATENE**

**LATCHBOLT AND DOUBLE THROW DEADBOLT  
ATHENS MODEL**

Cilindro esterno fisso con sporgenza 50 mm. Fixed outside cylinder with 50 mm. length.

ART.	COD.	E	A	Mano/Hand	Box	Carton
P2440100	2004140271	40	85	Destra/Right	1	24
P2450100	2004150271	50	100	Destra/Right	1	24
P2460100	2004160271	60	120	Destra/Right	1	24
P2470100	2004170271	70	140	Destra/Right	1	24

P2440300	2004340271	40	85	Sinistra/Left	1	24
P2450300	2004350271	50	100	Sinistra/Left	1	24
P2460300	2004360271	60	120	Sinistra/Left	1	24
P2470300	2004370271	70	140	Sinistra/Left	1	24

Cilindro esterno staccato regolabile  
con sporgenza da 35 a 90 mm.

Loose outside cylinder adjustable  
length from 35 till 90 mm.

ART.	COD.	E	A	Mano/Hand	Box	Carton
P2440200	2004240271	40	85	Destra/Right	1	24
P2450200	2004250271	50	100	Destra/Right	1	24
P2460200	2004260271	60	120	Destra/Right	1	24
P2470200	2004270271	70	140	Destra/Right	1	24

P2440400	2004440271	40	85	Sinistra/Left	1	24
P2450400	2004450271	50	100	Sinistra/Left	1	24
P2460400	2004460271	60	120	Sinistra/Left	1	24
P2470400	2004470271	70	140	Sinistra/Left	1	24

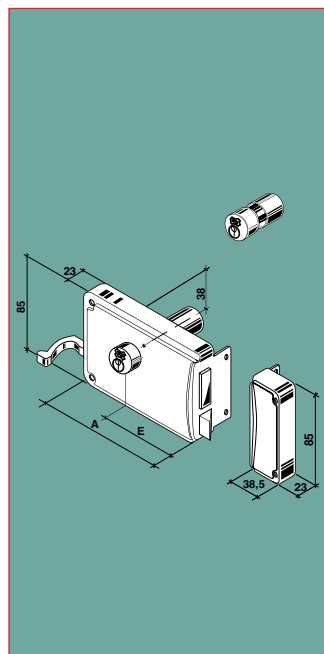


**CARATTERISTICHE GENERALI**

Doppio cilindro: cilindro interno fisso a 3 pistoncini e cilindro esterno a 5 pistoncini (2 antimanipolazione). Zincate. Fornita in scatola singola completa di 3 chiavi in ottone nichelato, borchetta e borchia.

**GENERAL SPECIFICATION**

Double cylinder: 3 pins inside fixed cylinder and outside cylinder with 5 pin tumbler mechanism (2 picking resistant). Zinc plated. Supplied in single box with 3 nickel plated brass keys, keep and rose.



**SCROCCO E CATENACCIO A TRE MANDATE LATCHBOLT AND TRIPLE THROW DEADBOLT**

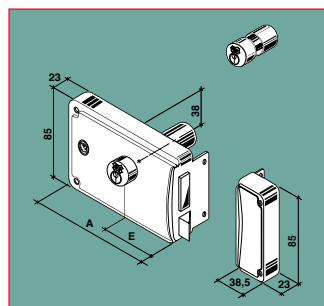
Cilindro esterno fisso con sporgenza 50 mm. Fixed outside cylinder with 50 mm. length.

ART.	COD.	E	A	Mano/Hand	Box	Carton
P3760100	2008160281	60	120	Destra/Right	1	24
P3770100	2008170281	70	140	Destra/Right	1	24
P3760300	2008360281	60	120	Sinistra/Left	1	24
P3770300	2008370281	70	140	Sinistra/Left	1	24

**SCROCCO E CATENACCIO A DUE MANDATE LATCHBOLT AND DOUBLE THROW DEADBOLT**

Cilindro esterno fisso con sporgenza 50 mm. Fixed outside cylinder with 50 mm. length.

ART.	COD.	E	A	Mano/Hand	Box	Carton
P2750100	2007150281	50	100	Destra/Right	1	24
P2760100	2007160281	60	120	Destra/Right	1	24
P2770100	2007170281	70	140	Destra/Right	1	24
P2750300	2007350281	50	100	Sinistra/Left	1	24
P2760300	2007360281	60	120	Sinistra/Left	1	24
P2770300	2007370281	70	140	Sinistra/Left	1	24



**SCROCCO E CATENACCIO A TRE MANDATE LATCHBOLT AND TRIPLE THROW DEADBOLT**  
**QUADRO MANIGLIA 8 MM. SPINDLE HOLE**

Cilindro esterno fisso con sporgenza 50 mm. Fixed outside cylinder with 50 mm. length.

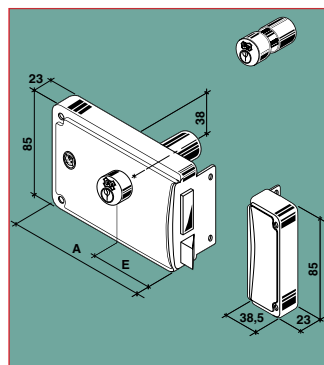
ART.	COD.	E	A	Mano/Hand	Box	Carton
P3860100	2009160281	60	120	Destra/Right	1	24
P3870100	2009170281	70	140	Destra/Right	1	24
P3860300	2009360281	60	120	Sinistra/Left	1	24
P3870300	2009370281	70	140	Sinistra/Left	1	24

**MODELLI SPECIALI SU RICHIESTA SPECIAL MODELS ON REQUEST**

**SCROCCO E CATENACCIO A TRE MANDATE LATCHBOLT AND TRIPLE THROW DEADBOLT**  
**QUADRO MANIGLIA 6 MM. SPINDLE HOLE**

Cilindro esterno fisso con sporgenza 50 mm. Fixed outside cylinder with 50 mm. length.

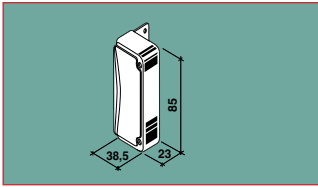
ART.	COD.	E	A	Mano/Hand	Box	Carton
P3660100	2009660281	60	120	Destra/Right	1	24
P3670100	2009670281	70	140	Destra/Right	1	24
P3660300	2009860281	60	120	Sinistra/Left	1	24
P3670300	2009670281	70	140	Sinistra/Left	1	24



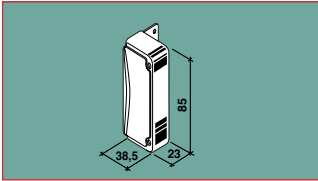


ACCESSORI

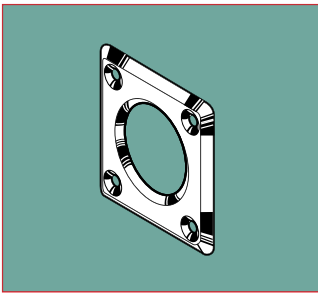
ACCESSORIES



ART.	COD.	
310190027	Bocchetta destra verniciata colore nocciola. Electrostatically coated by hazel colour right keep.	50
310200027	Bocchetta sinistra verniciata colore nocciola. Electrostatically coated by hazel colour left keep.	50

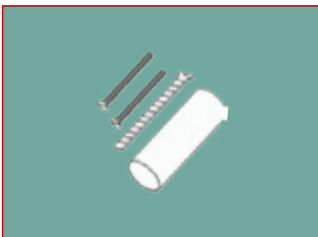


ART.	COD.	
310190028	Bocchetta destra zincata. Zinc plated right keep.	50
310200028	Bocchetta sinistra zincata. Zinc plated left keep.	50

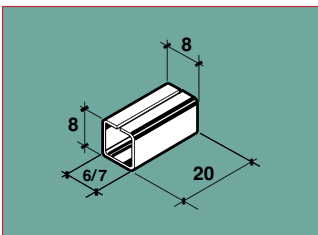


ART.	COD.	
5200800141	Borchia quadra in acciaio ottonato per cilindro fisso. Brass plated steel square rose for fixed cylinder.	100

ART.	COD.	
5200800121	Borchia quadra in acciaio nichelato per cilindro fisso. Nickel plated steel square rose for fixed cylinder.	100



ART.	COD.	
0100833191	Set canotto prolungato completo di astina regolabile e viti di fissaggio Set of lengthened connecting tube complete with adjustable leverage and fixing screws.	10



ART.	COD.	
1407020001	Riduzione per quadro maniglia da 8 mm. a 6 mm. Follower reducer from 8 mm. to 6 mm. spindle hole.	500

ART.	COD.	
1407120001	Riduzione per quadro maniglia da 8 mm. a 7 mm. Follower reducer from 8 mm. to 7 mm. spindle hole.	500

# SERRATURE FERROGLIETTO

## SPECIFICHE GENERALI

### GAMMA DI PRODUZIONE

Finitura verniciata o zincata.

Modelli con pomolo interno.

Mano destra solamente

Cilindro fisso esterno lunghezza 50 mm. o cilindro esterno staccato, con lunghezza regolabile da 35 a 90 mm..

Catenaccio a 4 o 6 o 8 mandate solamente.

Catenaccio a 5 o 7 mandate più scrocco incorporato.

Tutte le serrature possono essere fornite con combinazioni uguali (KA).

Intercambiabili con la maggior parte delle serrature esistenti.

### CARATTERISTICHE SICUREZZA

Cilindri esterni con 5 pistoncini (2 antimanipolazione) con migliaia di combinazioni diverse predeterminate e realizzate con sistemi operativi computerizzati. Durata 50.000 cicli.

Profilo entrata chiave paracentrico.

Modello a chiave reversibile su richiesta.

### SPECIFICHE MATERIALE

Scatola e bocchetta in acciaio.

Catenaccio in ferro trafilato.

Corpo e barilotto cilindri ricavati da barra in ottone trafilato.

Molle interne dei cilindri in acciaio inox.

Chiavi ricavate da nastro in ottone.

### FINITURE

Scatola e bocchetta verniciate elettrostaticamente con polvere epossidica adatta anche per esterno.

Scatola e bocchetta zincate adatte per accessori esterni.

Chiavi in ottone nichelato.

### ACCESSORI DISPONIBILI

Rosette.

Tubo regolabile e barra di connessione per cilindri esterni fissi.

### IMBALLO

Scatola da 2 pezzi.

### GARANZIA

Il funzionamento meccanico di tutte le serrature é garantito per 5 anni.

# NIGHTLATCH RIM LOCK



## GENERAL SPECIFICATION

### PRODUCT RANGE

Painted or zinc plated finishing.

Inside knob models.

Right models only.

Fixed outside 50 mm. cylinder length or loose outside cylinder, adjustable length form 35 till 90 mm.

4 or 6 or 8 throw deadbolt only.

5 or 7 throw deadbolt plus built in latchbolt.

Locks can be supplied keyed alike KA.

Suitable for replacing many models of nightlatch rim locks.

### SECURITY FEATURES

Outside cylinders with 5 pin tumbler key mechanism (2 picking resistant) with thousands of different Z tem equipments. 50.000 cycle durability.

Paracentric keyway.

Reversible key model on request.

### MATERIAL SPECIFICATION

Steel case and keep.

Extruded solid steel deadbolt.

Extruded solid brass cylinder body and plug.

Inox steel cylinder springs.

Brass strip for keys.

### FINISHES

Case and staple electrostatically coated by epoxidic powder suitable for outdoor fitting.

Zinc plated case and keep suitable for outdoor fitting.

Nickel plated brass keys.

### AVAILABLE ACCESSORY

Roses.

Adjustable tube and connecting bar for outside fixed cylinder.

### PACKING

Paired boxed.

### GUARANTEE

All our locks are covered by a 5 year mechanical guarantee.





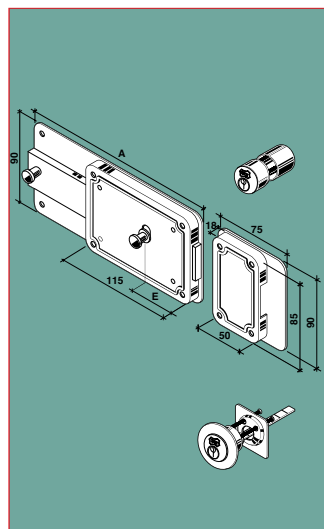


**CARATTERISTICHE GENERALI**

Pomolo interno. Cilindro esterno a 5 pistoncini (2 antimanipolazione). Verniciate elettrostaticamente con polvere epossidica colore nocciola. Fornita in scatola singola completa di 3 chiavi in ottone nichelato, bocchetta, borchia e viti di fissaggio.

**GENERAL SPECIFICATION**

Inside knob. Outside cylinder with 5 pin tumbler mechanism (2 picking resistant). Electrostatically coated by hazel colour epoxidic powder. Supplied in single box with 3 nickel plated brass keys, keep, rose and fixing screws.



**SOLO CATENACCIO A OTTO MANDATE**

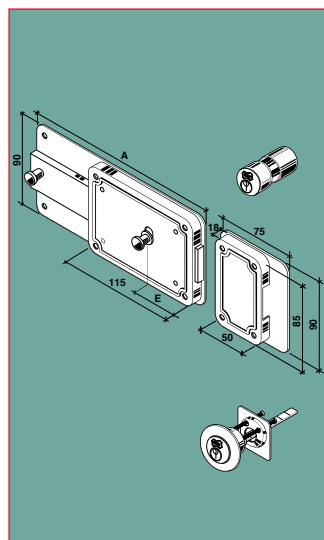
**EIGHT THROW DEADBOLT ONLY**

Cilindro esterno fisso con sporgenza 50 mm. Fixed outside cylinder with 50 mm. length.

ART.	COD.	E	A	Hand	Box	Carton
P8040100	2122140271	40	233	Destra/Right	2	24
P8050100	2122150271	50	233	Destra/Right	2	24
P8060100	2122160271	60	233	Destra/Right	2	24
P8070100	2122170271	70	233	Destra/Right	2	24

Cilindro esterno staccato regolabile con sporgenza da 35 a 90 mm. Loose outside cylinder adjustable from 35 to 90 mm. length.

ART.	COD.	E	A	Hand	Box	Carton
P8040200	2122240271	40	233	Destra/Right	2	24
P8050200	2122250271	50	233	Destra/Right	2	24
P8060200	2122260271	60	233	Destra/Right	2	24
P8070200	2122270271	70	233	Destra/Right	2	24



**SOLO CATENACCIO A SEI MANDATE**

**SIX THROW DEADBOLT ONLY**

Cilindro esterno fisso con sporgenza 50 mm. Fixed outside cylinder with 50 mm. length.

ART.	COD.	E	A	Mano/Hand	Box	Carton
P6040100	2121140271	40	209	Destra/Right	2	24
P6050100	2121150271	50	209	Destra/Right	2	24
P6060100	2121160271	60	209	Destra/Right	2	24
P6070100	2121170271	70	209	Destra/Right	2	24

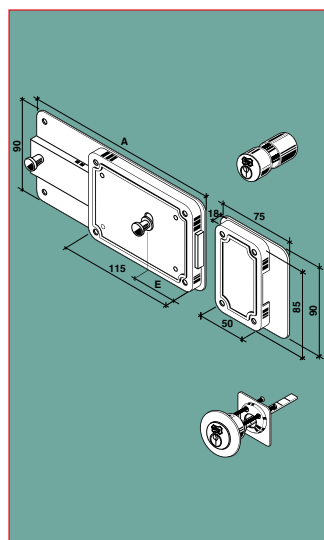
**MODELLI SPECIALI SU RICHIESTA**

**SPECIAL MODEL ON REQUEST**

ART.	
P60601SY	Versione con cilindro chiave reversibile. Fornito con 3 chiavi. / Reversible key type. Supplied with 3 keys

Cilindro esterno staccato regolabile con sporgenza da 35 a 90 mm. Loose outside cylinder adjustable from 35 to 90 mm. length.

ART.	COD.	E	A	Mano/Hand	Box	Carton
P6040200	2121240271	40	209	Destra/Right	2	24
P6050200	2121250271	50	209	Destra/Right	2	24
P6060200	2121260271	60	209	Destra/Right	2	24
P6070200	2121270271	70	209	Destra/Right	2	24



**SOLO CATENACCIO A QUATTRO MANDATE**

**FOUR THROW DEADBOLT ONLY**

Cilindro esterno fisso con sporgenza 50 mm. Fixed outside cylinder with 50 mm. length.

ART.	COD.	E	A	Mano/Hand	Box	Carton
P4040100	2120140271	40	185	Destra/Right	2	24
P4050100	2120150271	50	185	Destra/Right	2	24
P4060100	2120160271	60	185	Destra/Right	2	24
P4070100	2120170271	70	185	Destra/Right	2	24

Cilindro esterno staccato regolabile con sporgenza da 35 a 90 mm. Loose outside cylinder adjustable from 35 to 90 mm. length.

ART.	COD.	E	A	Mano/Hand	Box	Carton
P4040200	2120240271	40	185	Destra/Right	2	24
P4050200	2120250271	50	185	Destra/Right	2	24
P4060200	2120260271	60	185	Destra/Right	2	24
P4070200	2120270271	70	185	Destra/Right	2	24

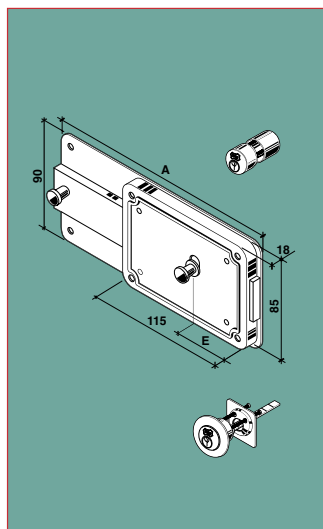


**CARATTERISTICHE GENERALI**

Pomolo interno. Cilindro esterno a 5 pistoncini (2 antimanipolazione). Verniciate elettrostaticamente con polvere epossidica colore nocciola. Confezione industriale: fornita in sacchetto completa di 3 chiavi in ottone nichelato, in cartoni da 25 pezzi.

**GENERAL SPECIFICATION**

Inside knob. Outside cylinder with 5 pin tumbler mechanism (2 picking resistant). Electrostatically coated by hazel colour epoxidic powder. Industrial supply: packed in single plastic bag, in carton holding 25 pieces.



**SOLO CATENACCIO A SEI MANDATE**

**SIX THROW DEADBOLT ONLY**

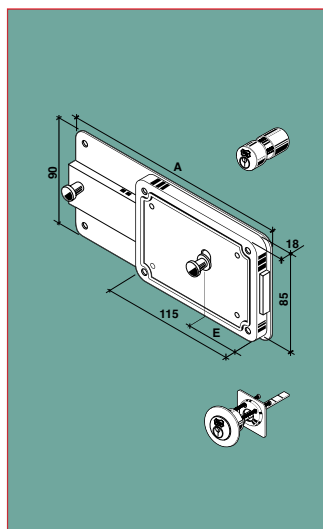
Cilindro esterno fisso con sporgenza 50 mm. Fixed outside cylinder with 50 mm. length.

ART.	COD.	E	A	Hand	Carton
P6140100	2121140277	40	209	Destra/Right	25
P6150100	2121150277	50	209	Destra/Right	25
P6160100	2121160277	60	209	Destra/Right	25
P6170100	2121170277	70	209	Destra/Right	25

Cilindro esterno staccato regolabile con sporgenza da 35 a 90 mm.

Loose outside cylinder adjustable from 35 to 90 mm. length.

ART.	COD.	E	A	Hand	Carton
P6140200	2121240277	40	209	Destra/Right	25
P6150200	2121250277	50	209	Destra/Right	25
P6160200	2121260277	60	209	Destra/Right	25
P6170200	2121270277	70	209	Destra/Right	25



**SOLO CATENACCIO A QUATTRO MANDATE**

**FOUR THROW DEADBOLT ONLY**

Cilindro esterno fisso con sporgenza 50 mm. Fixed outside cylinder with 50 mm. length.

ART.	COD.	E	A	Hand	Carton
P4140100	2120140277	40	185	Destra/Right	25
P4150100	2120150277	50	185	Destra/Right	25
P4160100	2120160277	60	185	Destra/Right	25
P4170100	2120170277	70	185	Destra/Right	25

Cilindro esterno staccato regolabile con sporgenza da 35 a 90 mm.

Loose outside cylinder adjustable from 35 to 90 mm. length.

ART.	COD.	E	A	Hand	Carton
P4140200	2120240277	40	185	Destra/Right	25
P4150200	2120250277	50	185	Destra/Right	25
P4160200	2120260277	60	185	Destra/Right	25
P4170200	2120270277	70	185	Destra/Right	25

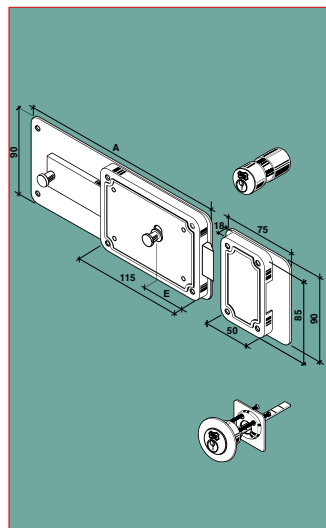


**CARATTERISTICHE GENERALI**

Pomolo interno. Cilindro esterno a 5 pistoncini (2 antimanipolazione). Verniciate elettrostaticamente con polvere epossidica colore nocciola. Fornita in scatola singola completa di 3 chiavi in ottone nichelato, bocchetta, borchia e viti di fissaggio.

**GENERAL SPECIFICATION**

Inside knob. Outside cylinder with 5 pin tumbler mechanism (2 picking resistant). Electrostatically coated by hazel colour epoxidic powder. Supplied in single box with 3 nickel plated brass keys, keep, rose and fixing screws.



**MODELLI SPECIALI SU RICHIESTA  
CATENACCIO A SETTE MANDATE  
CON SCROCCO INCORPORATO**

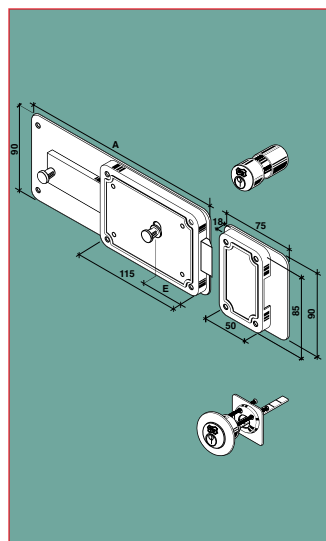
**SPECIAL MODELS ON DEMAND  
SEVEN THROW DEADBOLT  
WITH BUILT-IN LATCHBOLT**

Cilindro esterno fisso con sporgenza 50 mm. Fixed outside cylinder with 50 mm. length.

ART.	COD.	E	A	Hand	Box	Carton
P7040100	2124140271	40	233	Destra/Right	2	24
P7050100	2124150271	50	233	Destra/Right	2	24
P7060100	2124160271	60	233	Destra/Right	2	24
P7070100	2124170271	70	233	Destra/Right	2	24

Cilindro esterno staccato regolabile con sporgenza da 35 a 90 mm. Loose outside cylinder adjustable from 35 to 90 mm. length.

ART.	COD.	E	A	Hand	Box	Carton
P7040200	2124240271	40	233	Destra/Right	2	24
P7050200	2124250271	50	233	Destra/Right	2	24
P7060200	2124260271	60	233	Destra/Right	2	24
P7070200	2124270271	70	233	Destra/Right	2	24



**CATENACCIO A CINQUE MANDATE  
CON SCROCCO INCORPORATO**

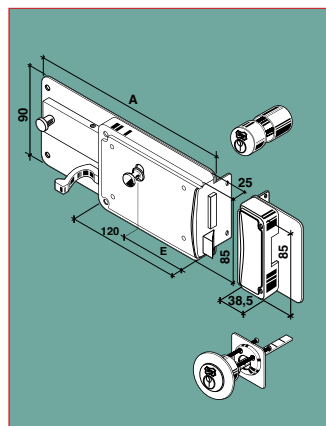
**FIVE THROW DEADBOLT  
WITH BUILT-IN LATCHBOLT**

Cilindro esterno fisso con sporgenza 50 mm. Fixed outside cylinder with 50 mm. length.

ART.	COD.	E	A	Mano/Hand	Box	Carton
P5040100	2123140271	40	209	Destra/Right	2	24
P5050100	2123150271	50	209	Destra/Right	2	24
P5060100	2123160271	60	209	Destra/Right	2	24
P5070100	2123170271	70	209	Destra/Right	2	24

Cilindro esterno staccato regolabile con sporgenza da 35 a 90 mm. Loose outside cylinder adjustable from 35 to 90 mm. length.

ART.	COD.	E	A	Mano/Hand	Box	Carton
P5040200	2123240271	40	209	Destra/Right	2	24
P5050200	2123250271	50	209	Destra/Right	2	24
P5060200	2123260271	60	209	Destra/Right	2	24
P5070200	2123270271	70	209	Destra/Right	2	24



**CATENACCIO A SEI MANDATE  
E SCROCCO SEPARATO**

**SIX THROW DEADBOLT  
WITH SEPARATED LATCHBOLT**

Cilindro esterno fisso con sporgenza 50 mm. Fixed outside cylinder with 50 mm. length.

ART.	COD.	E	A	Mano/Hand	Box	Carton
P6550100	2107150271	50	209	Destra/Right	2	24
P6560100	2107160271	60	209	Destra/Right	2	24
P6570100	2107170271	70	209	Destra/Right	2	24

Cilindro esterno staccato regolabile con sporgenza da 35 a 90 mm. Loose outside cylinder adjustable from 35 to 90 mm. length.

ART.	COD.	E	A	Mano/Hand	Box	Carton
P6550200	2107250271	50	209	Destra/Right	2	24
P6560200	2107260271	60	209	Destra/Right	2	24
P6570200	2107270271	70	209	Destra/Right	2	24

**VERSIONE PER PORTE AD APERTURA  
ESTERNA**

**OUTSIDE OPENING DOOR MODEL**

ART.	COD.	Outside Cylinder	Mano/Hand	Box	Carton
	21 073 __ 271	Fisso/Fixed	Destra/Right	2	24
	21 074 __ 271	Regolabile/Adjustable	Destra/Right	2	24



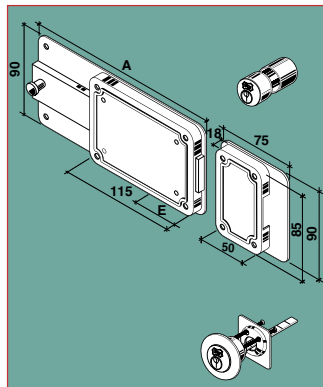


**CARATTERISTICHE GENERALI**

Apertura solo da lato esterno.  
 Cilindro esterno a 5 pistoncini (2 antimanipolazione).  
 Zincate. Fornita in scatola singola completa di 3 chiavi in ottone nichelato, bocchetta, borchia e viti di fissaggio.

**GENERAL SPECIFICATION**

Opening from outside only.  
 Outside cylinder with 5 pin tumbler mechanism (2 picking resistant). Zinc plated. Supplied in single box with 3 nickel plated brass keys, keep, rose and fixing screws.

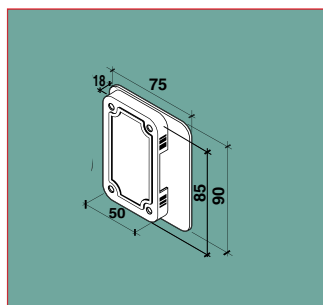


**SOLO CATENACCIO A SEI MANDATE**

**SIX THROW DEADBOLT ONLY**

Cilindro esterno fisso con sporgenza 50 mm. Fixed outside cylinder with 50 mm. length.

COD.	E	A	Hand	Box	Carton
2121340281	40	209	Destra/Right	2	24
2121350281	50	209	Destra/Right	2	24
2121360281	60	209	Destra/Right	2	24
2121370281	70	209	Destra/Right	2	24

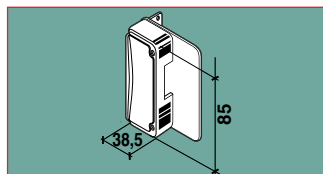


**ACCESSORI**

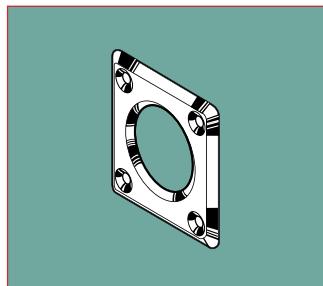
**ACCESSORIES.**

COD.		Carton
310280027	Bocchetta destra verniciata colore nocciola. Electrostatically coated by hazel colour right keep. Per serie - For series: P40 - P50 - P60 - P70 - P80	100

COD.		Carton
310280028	Bocchetta destra zincata. Zinc plated right keep. Per serie - For series: 21213	100



COD.		Carton
310230027	Bocchetta destra verniciata colore nocciola. Electrostatically coated by hazel colour right keep. Per serie - For series: P65	100



COD.		Carton
5200800141	Borchia quadra in acciaio ottonato per cilindro fisso. Brass plated steel square rose for fixed cylinder.	100

COD.		Carton
5200800121	Borchia quadra in acciaio nichelato per cilindro fisso. Nickel plated steel square rose for fixed cylinder.	100



COD.	Hand	Carton
0100833191	Set canotto prolungato completo di astina regolabile e viti di fissaggio Set of lengthened connecting tube complete with adjustable leverage and fixing screws.	10

# SERRATURE PER SERRANDE E TAPPARELLE

## SPECIFICHE GENERALI

### GAMMA DI PRODUZIONE

Montaggio in posizione centrale o laterale.  
Cilindro tondo: apertura interna/esterna con la stessa chiave.  
Cilindro a doppia mappa: aperture interna/esterna con la stessa chiave.  
Apertura interna con pomolo assistito da dispositivo di blocco.  
Perni smontati o montati sui catenacci.  
Catenacci zancati per applicazioni centrali o laterali.  
Catenacci piani per applicazioni centrali.  
Catenacci con sporgenza maggiorata.  
Coppia speciale costituita da serratura destra e sinistra con la stessa combinazione  
Le serrature possono essere fornite con combinazioni uguali (KA)  
Intercambiabili con la maggior parte delle serrature esistenti

### CARATTERISTICHE SICUREZZA

Ampia gamma di combinazioni.

### MATERIALI UTILIZZATI

Scatola e catenacci in acciaio.  
Corpo e barilotto ricavati da barra in ottone trafilato.  
Perni ricavati da barra in ferro trafilato.  
Molle interne dei cilindri in acciaio inox.  
Chiavi ricavate da nastro in ottone.

### FINITURE

Scatole e catenacci zincati.  
Chiavi in ottone nichelato.

### ACCESSORI DISPONIBILI

Supporti di fissaggio.

### IMBALLO

Individuale o in scatola multipla.

### GARANZIA

Il funzionamento meccanico di tutte le serrature é garantito per 5 anni.

# ROLLER SHUTTER, LIGHT BOTTOM BAR AND METAL CABINET LOCK



## GENERAL SPECIFICATION

### PRODUCT RANGE

Central or side application.  
Round cylinder: from outside/inside by same symmetric key.  
Double bit key system  
Knob: from inside only with stop security device.  
Unassembled or assembled spurs on bolts.  
Bent bolts for central or side application.  
Flat bolts for central application.  
Oversize bent bolt projection.  
Paired right and left keyed alike.  
Locks can be supplied keyed alike (KA)  
Suitable for replacing same kinds of locks.

### SECURITY FEATURES

Large range of key combinations.

### MATERIAL SPECIFICATION

Steel case and bolts.  
Extruded solid brass cylinder body and plug.  
Extruded solid steel spurs.  
Inox steel cylinder springs.  
Brass strip for keys.

### FINISHES

Zinc plated case and bolts.  
Nickel plated brass keys.

### AVAILABLE ACCESSORY

Fixing plates.

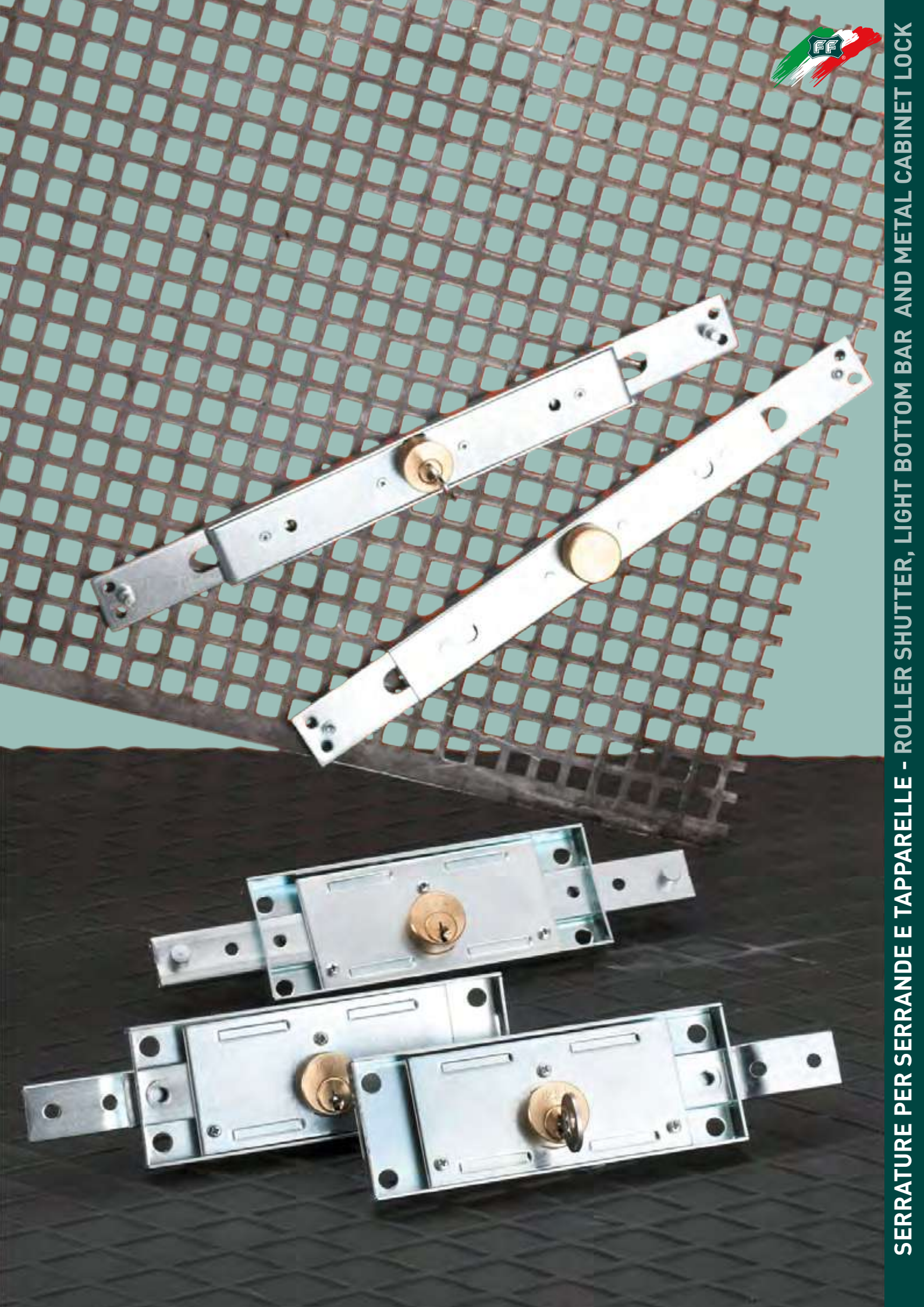
### PACKING

Singly or multi boxed.

### GUARANTEE

All our locks are covered by a 5 year mechanical guarantee.





SERRATURE PER SERRANDE E TAPPARELLE - ROLLER SHUTTER, LIGHT BOTTOM BAR AND METAL CABINET LOCK

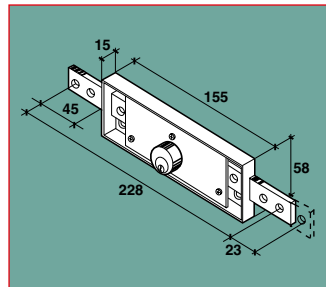


**CARATTERISTICHE GENERALI**

Una mandata. Movimento ad ingranaggi. Cilindro tondo con Ø 25 mm. Sporgenza del cilindro 7 mm. Apertura interna ed esterna con la stessa chiave. Sporgenza dei catenacci 45 mm. e corsa 23 mm. Zincata. Fornita in scatola singola completa di 3 chiavi in ottone nichelato.

**GENERAL SPECIFICATION**

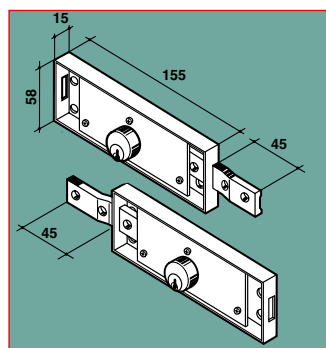
Single throw. Gear mechanism. 25 mm. Ø round cylinder. 7 mm. cylinder projection. Opening by same key from both sides. 45 mm. bolt projection. 23 mm. throw. Zinc plated. Supplied in single box with 3 nickel plated brass keys.



**CHIUSURA CENTRALE**

**CENTRAL TYPE**

ART.	COD.		Box	Carton
F1001000	3000078281	Catenacci piani. Perni smontati. Flat bolts. Unassembled spurs.	1	25
F1001100	3000178281	Catenacci piani. Perni montati. Flat bolts. Assembled spurs.	1	25
F1000000	3002078281	Catenacci zancati. Perni smontati. Bent bolts. Unassembled spurs.	1	25
F1000100	3002178281	Catenacci zancati. Perni montati. Bent bolts. Assembled spurs.	1	25



**CHIUSURA LATERALE**

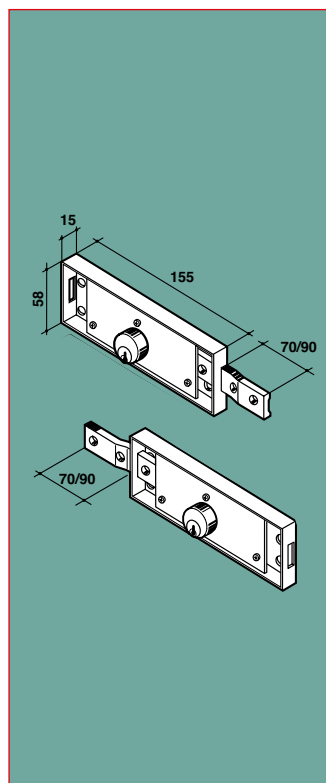
**SIDE TYPE**

ART.	COD.		Box	Carton
F1100000	3000278281	Destra. Catenaccio zancato. Senza perni Right. Bent bolt. Without spurs.	1	25
F1200000	3000378281	Sinistra. Catenaccio zancato. Senza perni Left. Bent bolt. Without spurs.	1	25

**COPPIA DI SERRATURE LATERALI  
DESTRA E SINISTRA CON CHIAVI UGUALI**

**PAIR OF SIDE TYPE LOCKS  
RIGHT AND LEFT KEYED ALIKE**

ART.	COD.		Box	Carton
F1122000	3000478281	Catenacci zancati. Senza perni Bent bolts. Without spurs.	1	25



**MODELLI SPECIALI SU RICHIESTA**

**SPECIAL MODELS ON REQUEST**

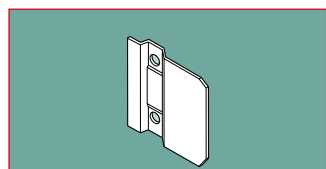
Catenacci zancati con sporgenza maggiorata senza perni. Oversize bent bolt projecton without spurs.

ART.		Box	Carton
F11003_0	Destra. Sporgenza catenacci 70 mm. Right. 70 mm. bolt projecton.	1	25
F11005_0	Destra. Sporgenza catenacci 90 mm. Right. 90 mm. bolt projecton.	1	25
F12003_0	Sinistra. Sporgenza catenacci 70 mm. Left. 70 mm. bolt projecton.	1	25
F12005_0	Sinistra. Sporgenza catenacci 90 mm. Left. 90 mm. bolt projecton..	1	25
F11223_0	Coppia. Sporgenza catenacci 70 mm. Pair. 70 mm. bolt projecton.	1	25
F11225_0	Coppia. Sporgenza catenacci 90 mm. Pair. 90 mm. bolt projecton.	1	25

**Extra per 2 supporti di fissaggio  
montati su serratura.**

**Overcharge for 2 fixing plates  
assembled on the locks.**

ART.		Box	Carton
F100__10	Centrale. Assemblati con viti. Central. Fixed by screws.	1	25
F1100_10	Destra. Assemblati con viti. Right. Fixed by screws.	1	25
F1200_10	Sinistra. Assemblati con viti. Left. Fixed by screws.	1	25
F1122_10	Coppia. Assemblati con viti. Pair. Fixed by screws.	1	25



ART.		Box
6005400281	Coppia di supporti di fissaggio con viti. Per serie: F10 - F11 - F12. Couple of fixing plates with screws. Suitable for F 10 - F 11 - F 12 models.	50

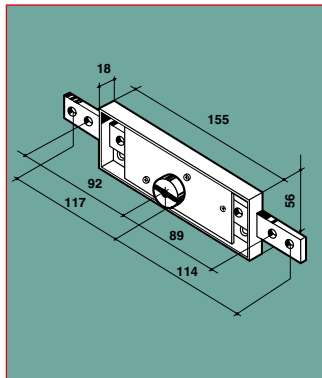


**CARATTERISTICHE GENERALI**

Due mandate. Cilindro tondo con Ø 25 mm.  
 Sistema a doppia mappa con 6 lamelle.  
 Sporgenza del cilindro 5,5 mm. Apertura interna ed esterna con la stessa chiave. Sporgenza dei catenacci 46 mm. e corsa 22 mm.  
 Zincata. Fornita completa di 2 chiavi in ottone nichelato.

**GENERAL SPECIFICATION**

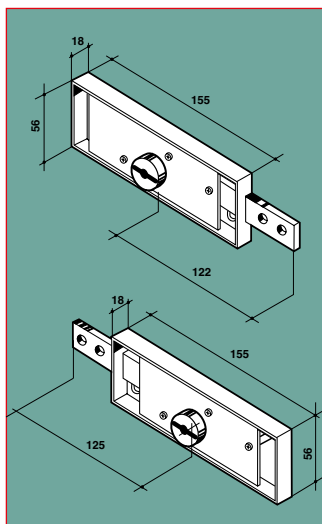
Double throw. 25 mm. Ø round cylinder.  
 Double bit key system with 6 gorges.  
 5,5 mm. cylinder projection. Opening by same key from both sides. 46 mm. bolt projection. 22 mm. throw. Zinc plated.  
 Supplied with 2 nickel plated brass keys.



**CHIUSURA CENTRALE**

**CENTRAL TYPE**

ART.	COD.		Box	Carton
F3000000	3005078281	Catenacci piani. Perni smontati. Flat bolts. Unassembled spurs.	6	30



**CHIUSURA LATERALE**

**SIDE TYPE**

ART.	COD.		Box	Carton
F3100000	3005278281	Destra. Catenaccio piano. Senza perni Right. Flat bolt. Without spurs.	6	30
F3200000	3005378281	Sinistra. Catenaccio piano. Senza perni Left. Flat bolt. Without spurs.	6	30

**COPPIA DI SERRATURE LATERALI  
DESTRA E SINISTRA CON CHIAVI UGUALI**

**PAIR OF SIDE TYPE LOCKS  
RIGHT AND LEFT KEYED ALIKE**

ART.	COD.		Box	Carton
F3122000	3005478281	Catenacci piani. Senza perni. Flat bolts. Without spurs.	3	15

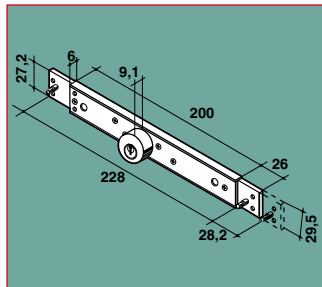


**CARATTERISTICHE GENERALI**

Una mandata. Movimento ad ingranaggi. Cilindro tondo con Ø 23 mm. Apertura interna ed esterna con la stessa chiave. Sporgenza dei catenacci 26 mm. e corsa 28,2 mm. Zincata. Fornita in sacchetto completa di 2 chiavi in ottone nichelato.

**GENERAL SPECIFICATION**

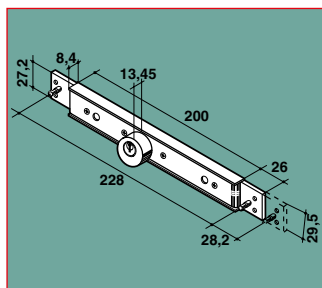
Single throw. Gear mechanism. 23 mm. Ø round cylinder. Opening by same key from both sides. 26 mm. bolt projection. 28,2 mm. throw. Zinc plated. Supplied in single plastic bag with 2 nickel plated brass keys.



**CHIUSURA CENTRALE**  
Sporgenza del cilindro 9,1 mm.  
Spessore cassa 6 mm.

**CENTRAL TYPE**  
9,1 mm. cylinder projection.  
6 mm. case thickness.

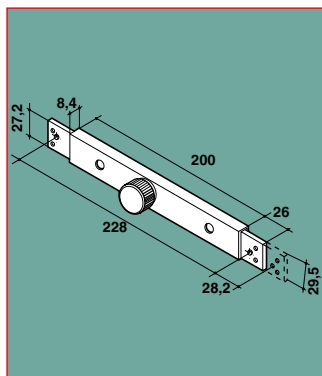
ART.	COD.		Carton
F2200000	3012110285	Catenacci piani. Perni smontati. Flat bolts. Unassembled spurs.	25
F2200100	3012010285	Catenacci piani. Perni montati. Flat bolts. Assembled spurs.	25



**CHIUSURA CENTRALE**  
Sporgenza del cilindro 13,45 mm.  
Spessore cassa 8,4 mm.

**CENTRAL TYPE**  
13,45 mm. cylinder projection.  
8,4 mm. case thickness.

ART.	COD.		Carton
F2000000	3010510285	Catenacci piani. Perni smontati. Flat bolts. Unassembled spurs.	25
F2000100	3011510285	Catenacci piani. Perni montati. Flat bolts. Assembled spurs.	25



**APERTURA SOLO INTERNA CON POMOLO**  
**ASSISTITA DA DISPOSITIVO DI BLOCCAGGIO**  
**A SERRATURA CHIUSA O APERTA**

**OPENING FROM INSIDE ONLY BY KNOB**  
**SPECIAL SPRING STOPPING DEVICE SECURING**  
**CLOSED OR OPEN POSITION**

**CHIUSURA CENTRALE**  
Spessore cassa 8,4 mm.

**CENTRAL TYPE**  
8,4 mm. case thickness.

ART.	COD.		Carton
F2300000	3010610285	Catenacci piani. Perni smontati. Flat bolts. Unassembled spurs.	25
F2300100	3011610285	Catenacci piani. Perni montati. Flat bolts. Assembled spurs.	25

**ACCESSORI**

**ACCESSORIES**

ART.	COD.	
	600700028	Set montaggio serratura serie F20. Assembling set for lock series F20.





SERRATURE PER PORTE BASCULANTI - UP AND OVER DOOR LOCKS

# SERRATURE PER PORTE BASCULANTI

## GAMMA DI PRODUZIONE

Chiusura superiore o inferiore.

Doppia chiusura superiore/inferiore.

Cilindro tondo con diverse lunghezze.

Cilindri a profilo europeo con diverse lunghezze.

Doppia mappa.

Catenacci dritti con o senza molla di ritorno del quadro maniglia.

Interassi 60-67-70 mm e quadri 8-9.

Perni montati o senza perni con foro filettato su catenaccio.

Le serrature possono essere fornite con combinazioni uguali (KA)

I modelli coi cilindri a profilo europeo possono essere con combinazioni uguali (KA-KS) o masterizzati (MK-GMK)

Intercambiabili con la maggior parte delle serrature esistenti.

## CARATTERISTICHE SICUREZZA

In base al tipo di cilindro:

Basculanti con cilindro tondo a 5 pistoncini (2 antimanipolazione)

Basculanti con cilindro a profilo europeo sia a 5 pistoncini (2 antimanipolazione) che cilindri speciali di alta sicurezza a 6 pistoncini.

Basculanti con cilindro europeo fornite di cassa e catenacci maggiorati.

Sblocco interno con leva. Profilo entrata chiave paracentrico.

## MATERIALI UTILIZZATI

Scatole e catenacci in acciaio.

Corpo e barilotto cilindro ricavati da barra in ottone trafilato.

Perni ricavati da barra in ferro trafilato.

Molle interne del cilindro in acciaio inox.

Chiavi ricavate da nastro in ottone.

## FINITURE

Scatola e catenacci zincati.

Chiavi in ottone nichelate.

## ACCESSORI DISPONIBILI

Maniglie.

Placche.

Supporti di fissaggio.

## IMBALLO

Individuale.

## GARANZIA

Il funzionamento meccanico di tutte le serrature é garantito per 5 anni.

# SPECIFICHE GENERALI UP AND OVER DOOR LOCKS GENERAL SPECIFICATION



## PRODUCT RANGE

Upper or lower fastening.

Upper and lower double fastening.

Round cylinder in different lengths.

European profile cylinder in different lengths.

Double bit key.

Straight deadbolts with or without hub spring.

60-67-70 mm. spacings and 8-9 hubs.

Assembled spurs or without spurs with bolt bearing threaded hole.

Locks can be supplied keyed alike KA.

Models with European profile cylinders can be keyed alike (KA-KS) or masterized (MK-GMK).

Suitable for replacing many models of locks.

## SECURITY FEATURES

According to cylinders types:

Up and over door locks with 5 pins (2 picking resistant) round cylinder

Up and over door locks either with europrofile cylinder 5 pins (2 picking resistant) or with high security 6 pin special cylinders.

Up and over door locks with European profile cylinder supplied with heavy duty case and bolts.

Release device from inside. Paracentric keyway.

## MATERIAL SPECIFICATION

Steel case and bolts.

Extruded solid brass cylinder body and plug.

Extruded solid steel spurs.

Inox steel cylinder springs.

Brass strip for keys.

## FINISHES

Zinc plated case and bolts.

Nickel plated brass keys.

## AVAILABLE ACCESSORY

Handles.

Plates.

Fixing plates.

## PACKING

Singly boxed.

## GUARANTEE

All our locks are covered by a 5 year mechanical guarantee.





**CARATTERISTICHE GENERALI**

Apertura esterna con chiave, interna con leva di sbloccaggio.  
Sporgenza del catenaccio 38 mm. Corsa 20 mm.  
Zincata.

**GENERAL SPECIFICATION**

Outside opening by key, inside by release device.  
38 mm. deadbolt projection. 20 mm. throw.  
Zinc plated.



**DOPPIA CHIUSURA**  
Interasse 60 mm.

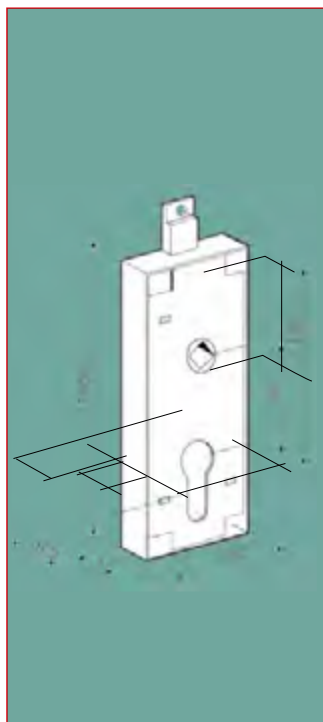
**DOUBLE FASTENING**  
60 mm. spacing.

ART.	COD.		Box	Carton
F1700300	3003060281	Quadro 8 mm. Fori filettati M.8. 8 mm. spindle hole. M.8 threaded hole.	1	25
F1700400	3003660281	Quadro 9 mm. Fori filettati M.8. 9 mm. spindle hole. M.8 threaded hole.	1	25
F1700500	3004260281	Quadro 9 mm. Fori Ø 6 mm. non filettati. 9 mm. spindle hole. 6 mm. Ø unthreaded hole.	1	25

**DOPPIA CHIUSURA  
CON MOLLA DI RITORNO AUTOMATICO**  
Interasse 60 mm.

**DOUBLE FASTENING  
WITH AUTOMATIC RECOVERING SPRING**  
60 mm. spacing.

ART.	COD.		Box	Carton
F1710300	3003160281	Quadro 8 mm. Fori filettati M.8. 8 mm. spindle hole. M.8 threaded hole.	1	25
F1710400	3003760281	Quadro 9 mm. Fori filettati M.8. 9 mm. spindle hole. M.8 threaded hole.	1	25



**CHIUSURA SUPERIORE**  
Interasse 60 mm.

**UPPER FASTENING**  
60 mm. spacing.

ART.	COD.		Box	Carton
F1500300	3003260281	Quadro 8 mm. Fori filettati M.8. 8 mm. spindle hole. M.8 threaded hole.	1	25
F1500400	3003860281	Quadro 9 mm. Fori filettati M.8. 9 mm. spindle hole. M.8 threaded hole.	1	25
F1500500	3004460281	Quadro 9 mm. Fori Ø 6 mm. non filettati. 9 mm. spindle hole. 6 mm. Ø unthreaded hole.	1	25

**MODELLO SPECIALE SU RICHIESTA**

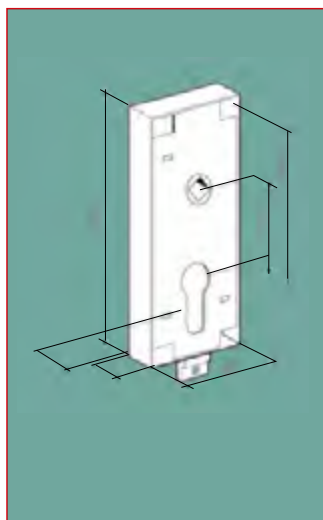
**SPECIAL MODEL ON REQUEST**

COD.	
3004560281	Quadro 9 mm. Fori filettati M.8. Senza leva interna di sbloccaggio. 9 mm. spindle hole. M.8 threaded hole. Without inside release device.
3004860281	Quadro 9 mm. Fori filettati M.8. Con funzione di blocco in posizione aperta. 9 mm. spindle hole. M.8 threaded hole. With stop device in open position.

**CHIUSURA SUPERIORE  
CON MOLLA DI RITORNO AUTOMATICO**  
Interasse 60 mm.

**UPPER FASTENING  
WITH AUTOMATIC RECOVERING SPRING**  
60 mm. spacing.

ART.	COD.		Box	Carton
F1510300	3003360281	Quadro 8 mm. Fori filettati M.8. 8 mm. spindle hole. M.8 threaded hole.	1	25
F1510400	3003960281	Quadro 9 mm. Fori filettati M.8. 9 mm. spindle hole. M.8 threaded hole.	1	25



**CHIUSURA INFERIORE**  
Interasse 60 mm.

**LOWER FASTENING**  
60 mm. spacing.

ART.	COD.		Box	Carton
F1600300	3003460281	Quadro 8 mm. Fori filettati M.8. 8 mm. spindle hole. M.8 threaded hole.	1	25
F1600400	3004060281	Quadro 9 mm. Fori filettati M.8. 9 mm. spindle hole. M.8 threaded hole.	1	25
F1600500	3004360281	Quadro 9 mm. Fori Ø 6 mm. non filettati. 9 mm. spindle hole. 6 mm. Ø unthreaded hole.	1	25

**CHIUSURA INFERIORE  
CON MOLLA DI RITORNO AUTOMATICO**  
Interasse 60 mm.

**LOWER FASTENING  
WITH AUTOMATIC RECOVERING SPRING**  
60 mm. spacing.

ART.	COD.		Box	Carton
F1610300	3003560281	Quadro 8 mm. Fori filettati M.8. 8 mm. spindle hole. M.8 threaded hole.	1	25
F1610400	3004160281	Quadro 9 mm. Fori filettati M.8. 9 mm. spindle hole. M.8 threaded hole.	1	25

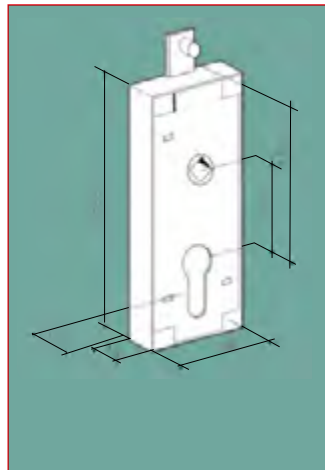


**CARATTERISTICHE GENERALI**

Apertura esterna con chiave, interna con leva di sbloccaggio.  
Sporgenza del catenaccio 31 mm. Corsa 24 mm.  
Zincata.

**GENERAL SPECIFICATION**

Outside opening by key, inside by release device.  
31 mm. deadbolt projection. 24 mm. throw.  
Zinc plated.



**CHIUSURA SUPERIORE.  
CILINDRO A PROFILO EUROPEO.**  
Interasse 70mm. Quadro 8 mm.

**UPPER FASTENING.  
EURO PROFILE CYLINDER**  
70 mm. spacing 8 mm. Spindle hole

ART.	COD.		Box	Carton
F1400100	3001170281	Perno montato. Assembled spur.	1	25

**MODELLI SPECIALI SU RICHIESTA**  
Extra per 2 supporti di fissaggio  
montati su serratura

**SPECIAL MODEL ON REQUEST**  
Overcharge for 2 fixing plates  
assembled on the lock.

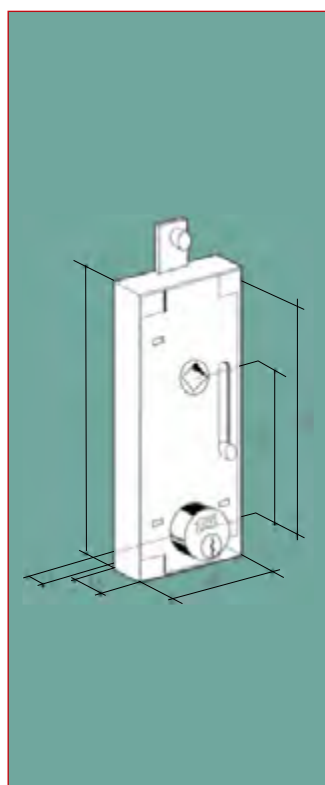
ART.	COD.		Box	Carton
F1405__0		Assemblati con viti Assembled by screws.	1	25
F1400200	3001270281	Senza perno con foro filettato M.6 Without spur, M.6 threaded hole.	1	25

**CARATTERISTICHE GENERALI**

Cilindro tondo Ø 25 mm. a 3 pistoncini (1 antimanipolazione).  
Sporgenza del cilindro 5,5 mm. Apertura esterna con chiave,  
interna con leva di sbloccaggio. Sporgenza del catenaccio 24 mm.  
Corsa 24 mm. Zincata. Fornita in scatola singola completa di  
3 chiavi in ottone nichelato.

**GENERAL SPECIFICATION**

25 mm. Ø round cylinder. 3 pin tumbler key mechanism (1 picking  
resistant). 5,5 mm. cylinder projection. Outside opening by key,  
inside by release device. 24 mm. deadbolt projection. 24 mm. throw.  
Zinc plated. Supplied in single box with 3 nickel plated brass keys.



**CHIUSURA SUPERIORE CON CILINDRO  
TONDO.**  
Interasse 67 mm. Quadro 8 mm.

**UPPER FASTENING WITH ROUND CYLINDER.**  
67 mm. spacing. 8 mm. spindle hole

ART.	COD.		Box	Carton
F1300100	3001067281	Perno montato. Assembled spur.	1	25
F1300200	3001467281	Senza perno con foro filettato M.6 Without spur, M.6 threaded hole.	1	25

**MODELLI SPECIALI SU RICHIESTA**  
Extra per cilindro tondo maggiorato

**SPECIAL MODEL ON REQUEST**  
Overcharge for oversized round cylinder

ART.		Box	Carton
F1301__0	Cilindro a 4 pistoncini (2 antimanipolazione Sporgenza 8,5 mm. 4 pin tumbler key mechanism (2 picking resistant). 8,5 mm. cylinder projection.	1	25
F1302__0	Cilindro a 5 pistoncini (2 antimanipolazione). Sporgenza 12,5 mm. 5 pin tumbler key mechanism (2 picking resistant). 12,5 mm. cylinder projection.	1	25

Extra per 2 supporti di fissaggio  
montati su serratura

Overcharge for 2 fixing plates  
assembled on the lock.

ART.	COD.		Box	Carton
F130__10		Assemblati con viti Assembled by screws.	1	25

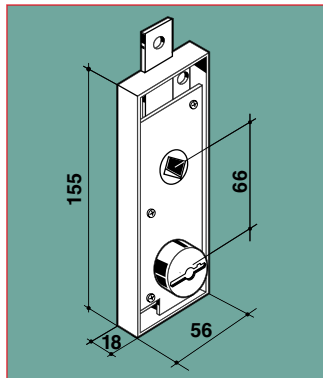


## CARATTERISTICHE GENERALI

Cilindro tondo Ø 25 mm. Sistema a doppia mappa con 6 lamelle. Sporgenza del cilindro 5,5 mm. Apertura interna ed esterna con la stessa chiave. Sporgenza del catenaccio 22 mm. e corsa 23 mm. Zincata. Fornita completa di 2 chiavi in ottone nichelato.

## GENERAL SPECIFICATION

25 mm. Ø round cylinder. Double bit key system with 6 gorges. 5,5 mm. cylinder projection. Opening by same key from both sides. 22 mm. bolt projection. 23 mm. throw. Zinc plated. Supplied with 2 nickel plated brass keys.



## CHIUSURA SUPERIORE

Interasse 66 mm.

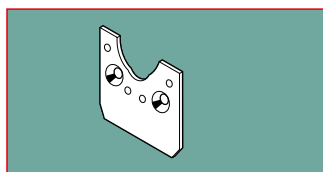
## UPPER FASTENING

66 mm. spacing.

ART.	COD.		Box	Carton
F3300000	3006066281	Quadro 8 mm. Perni smontati. 8 mm. spindle hole. Unassembled spur.	6	30

## ACCESSORI

## ACCESSORIES



COD.		Carton
6005900281	Coppia di supporti di fissaggio con viti. Per serie: F13 - F14 Couple of fixing plates with screws. Suitable for F13 - F14 models.	50

# SERRATURE DA INFILARE

## SPECIFICHE GENERALI

### GAMMA DI PRODUZIONE

Scatola aperta o chiusa.  
Catenacci a singola o a doppia mandata.  
Catenaccio singolo o triplo.  
Scrocchi reversibili, dritti o smussati, azionati dalla maniglia o dalla chiave.  
Rullo regolabile  
Frontali acciaio inox, acciaio o ottone.  
Interasse 85, 70 o 72 mm.  
Quadro maniglia 7 o 8 mm.  
Entrate 20-25-30-35-40-45-50-60-70 mm.  
Bordi quadri o tondi.  
Modello con chiave lunga per porte interne.  
Modello a doppio quadro per porte interne di servizio.  
Vasta disponibilità di cilindri con diverse caratteristiche e molteplici lunghezze (vedere indice cilindri).  
Ampia gamma di contropiastre.  
Le serrature possono essere fornite con combinazioni uguali (KA-KS) o masterizzate (MK-GMK) su richiesta.  
Intercambiabili con la maggior parte delle serrature esistenti.

### CARATTERISTICHE SICUREZZA

Scatola con fori 38/42 mm per fissare le borchie di sicurezza.  
Cilindri a profilo europeo conformi alle norme EN 1303  
Profilo entrata chiave paracentrico.  
Camme con gradi di inclinazione diverse a difesa da forzatura.

### MATERIALI UTILIZZATI

Scatola in acciaio.  
Frontale e contropiastra in acciaio, ottone o acciaio inox.  
Scrocchi in metallo sinterizzato.  
Catenacci da barra in acciaio trafilato o da barra in ottone trafilato.  
Corpo e barilotto cilindri ricavati da barra in ottone trafilato.  
Molle interne dei cilindri in acciaio inox.  
Chiavi ricavate da nastro in ottone.

### FINITURE

Scatola verniciata elettrostaticamente con polvere epossidica.  
Scatola zincata.  
Frontali e contropiastre in ottone naturale, ottone lucidato a specchio, ottone nichelato e ottone cromato.  
Frontali e contropiastre in acciaio tropicalizzato, ottonato, nichel lucido, nichel opaco, finitura galvanica bronzato e verniciati color "oro" o grigio.  
Finitura PVD su richiesta.  
Frontali e contropiastre in acciaio inox.

### IMBALLO

Individuale. Serratura completa di cilindro contropiastra e viti di fissaggio.

### GARANZIA

Il funzionamento meccanico di tutte le serrature é garantito per 5 anni.

# MORTICE LOCK

## GENERAL SPECIFICATION



### PRODUCT RANGE

Open or closed case.  
Single or double throw deadbolt.  
Single or triple deadbolts.  
Straight or beveled reversible latchbolts operated either by key or by handle.  
Adjustable roller.  
Inox stainless steel, steel or brass forend.  
85, 70 or 72 mm. spacing.  
7 or 8 mm. spindle hole  
Backset 20-25-30-35-40-45-50-60-70 mm.  
Square or rounded edges.  
Lever mortice lock with long key for inside doors.  
Double spindle hole for bathroom doors on request.  
Large range of cylinders with various features and in different sizes (see cylinder index).  
Large range of striking plates available.  
Locks can be supplied keyed alike (KA-KS) or masterized (MK-GMK) on request.  
Suitable for replacing many models of mortice locks.

### SECURITY FEATURES

Case with 38/42 mm. holes to fix security escutcheon.  
Europrofile cylinders conforming to EN 1303  
Paracentric keyway.  
Various degree cams to prevent forcing.

### MATERIAL SPECIFICATION

Steel case.  
Steel, brass or inox steel forend and striking plate.  
Sinterized metal latchbolts.  
Extruded solid steel or solid brass for deadbolts.  
Extruded solid brass cylinder body and plug.  
Inox steel cylinder springs.  
Brass strip for keys.

### FINISHES

Case electrostatically coated by epoxidic powder.  
Zinc plated case.  
Brass forends and striking plates in natural brass, mirror polished brass, nickel plated and chrome plated brass finishing.  
Steel forends and striking plates in yellow bichromate, brass, bright nickel, dull nickel, bronze plated galvanic finishing and "gold" or grey colour painted finishing.  
PVD finishing on request.  
Inox stainless steel forends and striking plates.

### PACKING

Singly boxed complete with cylinder, strike and fixing screws.

### GUARANTEE

All our locks are covered by a 5 year mechanical guarantee.



SERRATURE DA INFILARE - MORTICE LOCK



## SERRATURE DA INFILARE PER PORTE IN LEGNO SCATOLA CHIUSA - FRONTALE IN OTTONE -

## MORTICE LOCKS FOR WOODEN DOORS CLOSED CASE - BRASS FOREND -

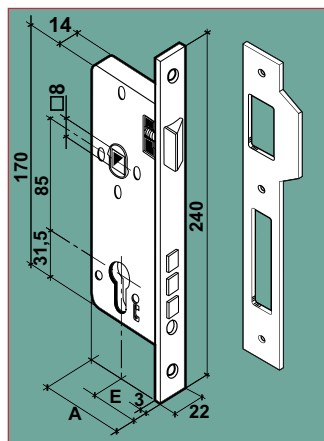


### CARATTERISTICHE GENERALI

Frontale a bordi quadri. Scrocco reversibile in ottone azionato da chiave. Catenaccio triplo quadro in ottone a due mandate. Scatola e coperchio verniciati colore nero. Fornita in scatola singola con viti di fissaggio e contropiastra piana in ottone.

### GENERAL SPECIFICATION

Square corners. Reversible brass latchbolt operated by key. Three double throw square brass deadbolt. Black colour painted case and cover. Supplied in single box with fixing screws and brass flat strike.

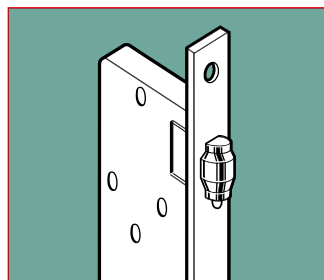


**INTERASSE MM. 85 - QUADRO MM. 8**  
Scrocco con spigolo diritto.  
Frontale e contropiastra pesanti in ottone lucido a specchio.

**85 MM. SPACING - 8 MM. SPINDLE HOLE**  
Straight edge latchbolt.  
Heavy mirror polished brass forend and strike.

ART.	COD.	E	A	Box	Carton
I6540100	2812040181	40	67	1	25
I6545100	2812045181	45	72	1	25
I6550100	2812050181	50	77	1	20
I6560100	2812060181	60	87	1	20
I6570100	2812070181	70	97	1	20

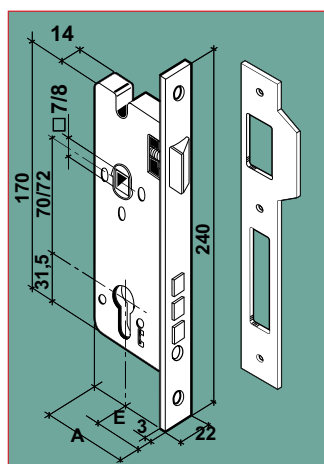
I65_400	28120__831	Frontale e contropiastra in ottone cromato. Chrome plated brass forend and strike.			
I65___Z		Scatola e coperchio zincati. Zinc plated case and cover.			



**RULLO REGOLABILE**

**ADJUSTABLE ROLLER**

ART.	COD.	
I66_100	28121__181	Frontale pesante in ottone lucido a specchio e contropiastra piana in ottone naturale. Heavy mirror polished brass forend and natural brass flat strike.
I66_400	28121__831	Frontale e contropiastra in ottone cromato. Chrome plated brass forend and strike.
I66___Z		Scatola e coperchio zincati. Zinc plated case and cover.



**MODELLO SPECIALE SU RICHIESTA**  
**INTERASSE MM. 70 - QUADRO MM. 7**

**SPECIAL MODEL ON REQUEST**  
**70 MM. SPACING - 7 MM. SPINDLE HOLE**

ART.	COD.	
I67___00	28128___1	Scrocco con spigolo diritto. Straight edge latchbolt.

**MODELLO SPECIALE SU RICHIESTA**  
**INTERASSE MM. 72 - QUADRO MM. 8**

**SPECIAL MODEL ON REQUEST**  
**72 MM. SPACING - 8 MM. SPINDLE HOLE**

ART.	COD.	
I68___00	28129___1	Scrocco con spigolo diritto. Straight edge latchbolt.

## SERRATURE DA INFILARE PER PORTE IN LEGNO SCATOLA CHIUSA - FRONTALE IN OTTONE -

## MORTICE LOCKS FOR WOODEN DOORS CLOSED CASE - BRASS FOREND -

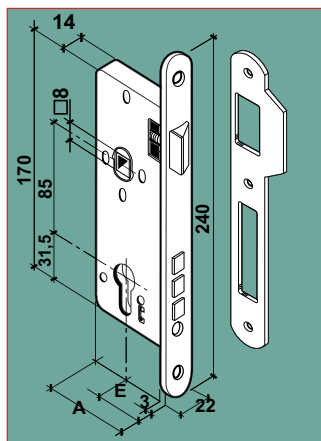


### CARATTERISTICHE GENERALI

Frontale a bordi tondi. Scrocco reversibile in ottone azionato da chiave. Catenaccio triplo quadro in ottone a due mandate. Scatola e coperchio verniciati colore nero. Fornita in scatola singola con viti di fissaggio e contropiastra piana in ottone.

### GENERAL SPECIFICATION

Round corners. Reversible brass latchbolt operated by key. Three double throw square brass deadbolt. Black colour painted case and cover. Supplied in single box with fixing screws and brass flat strike.

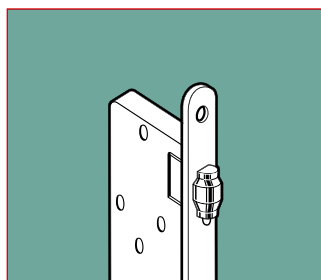


**INTERASSE MM. 85 - QUADRO MM. 8**  
Scrocco con spigolo diritto.  
Frontale e contropiastra pesanti in ottone lucido a specchio.

**85 MM. SPACING - 8 MM. SPINDLE HOLE**  
Straight edge latchbolt.  
Heavy mirror polished brass forend and strike.

ART.	COD.	E	A	Box	Carton
18540100	2814240181	40	67	1	25
18545100	2814245181	45	72	1	25
18550100	2814250181	50	77	1	20
18560100	2814260181	60	87	1	20
18570100	2814270181	70	97	1	20

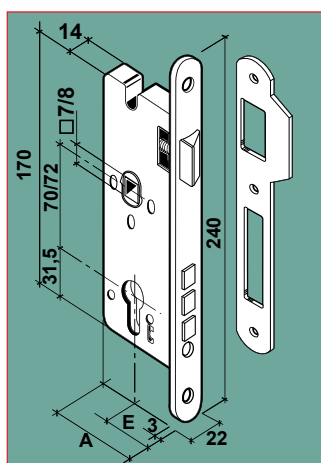
185__400	28142__831	Frontale e contropiastra in ottone cromato. Chrome plated brass forend and strike.
185____Z		Scatola e coperchio zincati. Zinc plated case and cover.



### RULLO REGOLABILE

### ADJUSTABLE ROLLER

ART.	COD.	
186__100	28143__181	Frontale pesante in ottone lucido a specchio e contropiastra piana in ottone naturale.
186__400	28143__831	Frontale e contropiastra in ottone cromato. Chrome plated brass forend and strike.
186____Z		Scatola e coperchio zincati. Zinc plated case and cover.



**MODELLO SPECIALE SU RICHIESTA**  
**INTERASSE MM. 70 - QUADRO MM. 7**

**SPECIAL MODEL ON REQUEST**  
**70 MM. SPACING - 7 MM. SPINDLE HOLE**

ART.	COD.	
187__00	28149____1	Scrocco con spigolo diritto. Straight edge latchbolt.

**MODELLO SPECIALE SU RICHIESTA**  
**INTERASSE MM. 72 - QUADRO MM. 8**

**SPECIAL MODEL ON REQUEST**  
**72 MM. SPACING - 8 MM. SPINDLE HOLE**

ART.	COD.	
188__00	28147____1	Scrocco con spigolo diritto. Straight edge latchbolt.

## SERRATURE DA INFILARE PER PORTE IN LEGNO SCATOLA CHIUSA - FRONTALE IN OTTONE -

## MORTICE LOCKS FOR WOODEN DOORS CLOSED CASE - BRASS FOREND -

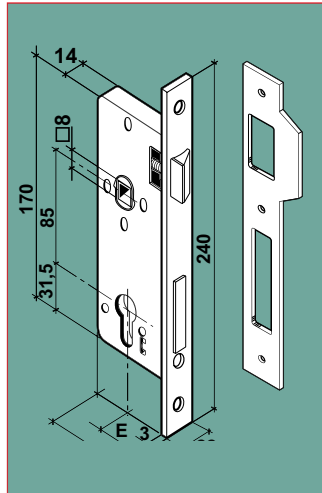


### CARATTERISTICHE GENERALI

Frontale a bordi quadri. Scrocco reversibile in ottone azionato da chiave. Catenaccio a due mandate. Scatola e coperchio verniciati colore nero. Fornita in scatola singola con viti di fissaggio e contropiastra piana in ottone.

### GENERAL SPECIFICATION

Square corners. Reversible brass latchbolt operated by key. Double throw deadbolt. Black colour painted case and cover. Supplied in single box with fixing screws and brass flat strike.



### INTERASSE MM. 85 - QUADRO MM. 8

Scrocco con spigolo diritto.

Frontale pesante in ottone lucido a specchio e contropiastra piana leggera in ottone naturale con ala.

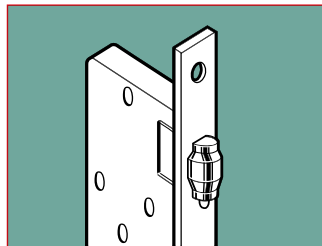
### 85 MM. SPACING - 8 MM. SPINDLE HOLE

Straight edge latchbolt.

Heavy mirror polished brass forend and light natural brass flat strike with lip.

ART.	COD.	E	A	Box	Carton
I3540100	2801540181	40	67	1	25
I3545100	2801545181	45	72	1	25
I3550100	2801550181	50	77	1	20
I3560100	2801560181	60	87	1	20
I3570100	2801570181	70	97	1	20

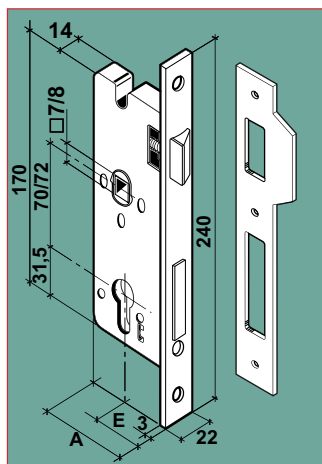
I35__400	28015__831	Frontale e contropiastra in ottone cromato. Chrome plated brass forend and strike.			
I35___Z	28015___1	Scatola e coperchio zincati. Zinc plated case and cover.			



### RULLO REGOLABILE

### ADJUSTABLE ROLLER

ART.	COD.	
I36__100	28126__181	Frontale pesante in ottone lucido a specchio e contropiastra piana in ottone naturale. Heavy mirror polished brass forend and natural brass flat strike.
I36__400	28126__831	Frontale e contropiastra in ottone cromato. Chrome plated brass forend and strike.
I36___Z		Scatola e coperchio zincati. Zinc plated case and cover.



### MODELLO SPECIALE SU RICHIESTA INTERASSE MM. 70 - QUADRO MM. 7

### SPECIAL MODEL ON REQUEST 70 MM. SPACING - 7 MM. SPINDLE HOLE

ART.	COD.	
I37___00	28113___1	Scrocco con spigolo diritto. Straight edge latchbolt.

### MODELLO SPECIALE SU RICHIESTA INTERASSE MM. 72 - QUADRO MM. 8

### SPECIAL MODEL ON REQUEST 72 MM. SPACING - 8 MM. SPINDLE HOLE

ART.	COD.	
I38___00	28154___1	Scrocco con spigolo diritto. Straight edge latchbolt.

## SERRATURE DA INFILARE PER PORTE IN LEGNO SCATOLA CHIUSA - FRONTALE IN OTTONE -

## MORTICE LOCKS FOR WOODEN DOORS CLOSED CASE - BRASS FOREND -

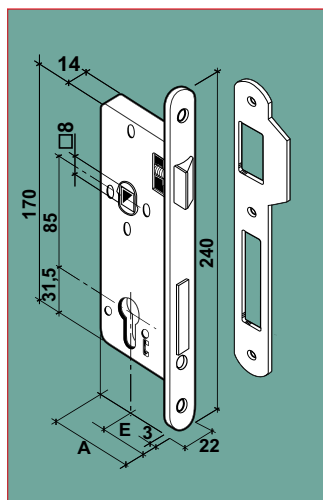


### CARATTERISTICHE GENERALI

Frontale a bordi tondi. Scrocco reversibile in ottone azionato da chiave. Catenaccio a due mandate. Scatola e coperchio verniciati colore nero. Fornita in scatola singola con viti di fissaggio e contropiastra piana in ottone.

### GENERAL SPECIFICATION

Round corners. Reversible brass latchbolt operated by key. Double throw deadbolt. Black colour painted case and cover. Supplied in single box with fixing screws and brass flat strike.



### INTERASSE MM. 85 - QUADRO MM. 8

Scrocco con spigolo diritto.

Frontale pesante in ottone lucido a specchio e contropiastra piana leggera in ottone naturale con ala.

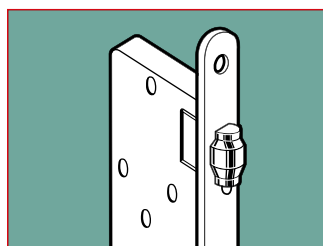
### 85 MM. SPACING - 8 MM. SPINDLE HOLE

Straight edge latchbolt.

Heavy mirror polished brass forend and light natural brass flat strike with lip.

ART.	COD.	E	A	Box	Carton
I4540100		40	67	1	25
I4545100		45	72	1	25
I4550100		50	77	1	20
I4560100		60	87	1	20
I4570100		70	97	1	20

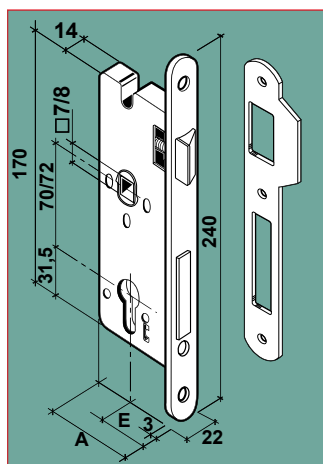
I45__400	28151__831	Frontale e contropiastra in ottone cromato. Chrome plated brass forend and strike.
I45____Z		Scatola e coperchio zincati. Zinc plated case and cover.



### RULLO REGOLABILE

### ADJUSTABLE ROLLER

ART.	COD.	
I46__100	28156__181	Frontale pesante in ottone lucido a specchio e contropiastra piana in ottone naturale.
I46__400	28156__831	Frontale e contropiastra in ottone cromato. Chrome plated brass forend and strike.
I46____Z		Scatola e coperchio zincati. Zinc plated case and cover.



### MODELLO SPECIALE SU RICHIESTA INTERASSE MM. 70 - QUADRO MM. 7

### SPECIAL MODEL ON REQUEST 70 MM. SPACING - 7 MM. SPINDLE HOLE

ART.	COD.	
I47____00	28114____1	Scrocco con spigolo diritto. Straight edge latchbolt.

### MODELLO SPECIALE SU RICHIESTA INTERASSE MM. 72 - QUADRO MM. 8

### SPECIAL MODEL ON REQUEST 72 MM. SPACING - 8 MM. SPINDLE HOLE

ART.	COD.	
I48____00	28155____1	Scrocco con spigolo diritto. Straight edge latchbolt.

## SERRATURE DA INFILARE PER PORTE IN LEGNO SCATOLA CHIUSA - FRONTALE IN ACCIAIO INOX -

### CARATTERISTICHE GENERALI

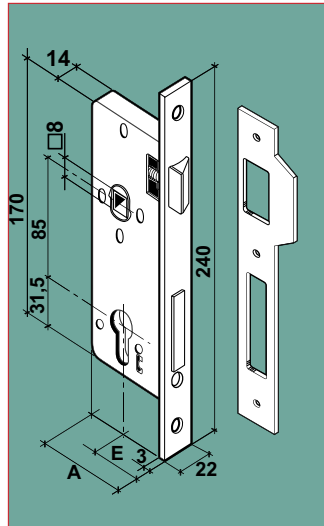
Frontale a bordi quadri. Scrocco reversibile azionato da chiave.  
Catenaccio a due mandate. Scatola e coperchio verniciati colore nero. Fornita in scatola singola con viti di fissaggio e contropiastra piana in acciaio inox.

## MORTICE LOCKS FOR WOODEN DOORS CLOSED CASE - INOX STAINLESS STEEL FOREND -



### GENERAL SPECIFICATION

Square corners. Reversible latchbolt operated by key.  
Double throw deadbolt. Black colour painted case and cover.  
Supplied in single box with fixing screws and inox stainless steel flat strike.



INTERASSE MM. 85 - QUADRO MM. 8  
Scrocco con spigolo diritto.  
Frontale in acciaio inox e  
contropiastra piana leggera in acciaio inox.

85 MM. SPACING - 8 MM. SPINDLE HOLE  
Straight edge latchbolt.  
Inox stainless steel forend and  
inox stainless steel flat strike.

ART.	COD.	E	A	Box	Carton
I5040100	2814540041	40	67	1	25
I5045100	2814545041	45	72	1	25
I5050100	2814550041	50	77	1	20
I5060100	2814560041	60	87	1	20
I5070100	2814570041	70	97	1	20



## SERRATURE DA INFILARE PER PORTE IN LEGNO SCATOLA CHIUSA - FRONTALE IN ACCIAIO -

## MORTICE LOCKS FOR WOODEN DOORS CLOSED CASE - STEEL FOREND -

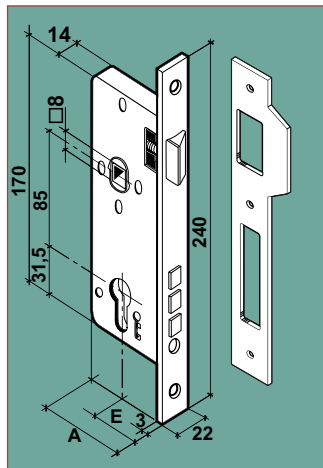


### CARATTERISTICHE GENERALI

Frontale a bordi quadri. Scrocco reversibile azionato da chiave.  
Catenaccio triplo quadro in ottone a due mandate.  
Scatola e coperchio verniciati colore nero.  
Fornita in scatola singola con viti di fissaggio e contropiastra piana in acciaio.

### GENERAL SPECIFICATION

Square corners. Reversible latchbolt operated by key.  
Three double throw square brass deadbolt.  
Black colour painted case and cover.  
Supplied in single box with fixing screws and steel flat strike.



### MODELLO SPECIALE SU RICHIESTA

INTERASSE MM. 85 - QUADRO MM. 8  
Scrocco con spigolo diritto.  
Frontale e contropiastra pesante in acciaio  
ottonato.

### SPECIAL MODEL ON REQUEST

85 MM. SPACING - 8 MM. SPINDLE HOLE  
Straight edge latchbolt.  
Brass plated steel forend and heavy brass  
plated steel strike.

ART.	COD.	E	A	Box	Carton
I7540100	2812740141	40	67	1	25
I7545100	2812745141	45	72	1	25
I7550100	2812750141	50	77	1	20
I7560100	2812760141	60	87	1	20
I7570100	2812770141	70	97	1	20

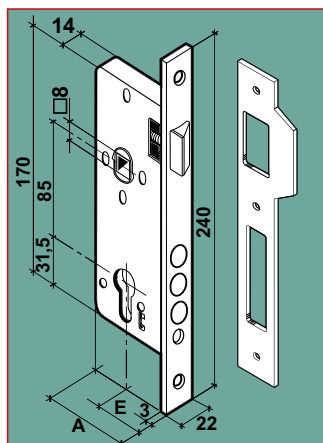
I75__200	28127__121	Frontale e contropiastra in acciaio nichelato. Bright nickel plated steel forend and strike.			
----------	------------	---	--	--	--

### CARATTERISTICHE GENERALI

Frontale a bordi quadri. Scrocco reversibile azionato da chiave.  
Catenaccio triplo tondo in acciaio a due mandate.  
Scatola e coperchio zincati.  
Fornita in scatola singola con viti di fissaggio e contropiastra piana in acciaio.

### GENERAL SPECIFICATION

Square corners. Reversible latchbolt operated by key.  
Three double throw steel round deadbolt.  
Zinc plated case and cover.  
Supplied in single box with fixing screws and steel flat strike.



INTERASSE MM. 85 - QUADRO MM. 8  
Scrocco con spigolo diritto. Frontale in acciaio  
ottonato e contropiastra piana leggera con  
ala in acciaio ottonato.

85 MM. SPACING - 8 MM. SPINDLE HOLE  
Straight edge latchbolt.  
Brass plated steel forend and  
brass plated light steel flat strike with lip.

ART.	COD.	E	A	Box	Carton
I7040100	2818540141	40	67	1	25
I7045100	2818545141	45	72	1	25
I7050100	2818550141	50	77	1	20
I7060100	2818560141	60	87	1	20
I7070100	2818570141	70	97	1	20

I70__200	28185__121	Frontale e contropiastra in acciaio nichelato. Bright nickel plated steel forend and strike.			
----------	------------	---	--	--	--

MODELLO SPECIALE SU RICHIESTA  
INTERASSE MM. 70 - QUADRO MM. 7

SPECIAL MODEL ON REQUEST  
70 MM. SPACING - 7 MM. SPINDLE HOLE

ART.	COD.	
I72__00		Scrocco con spigolo diritto. / Straight edge latchbolt.

MODELLO SPECIALE SU RICHIESTA  
INTERASSE MM. 72 - QUADRO MM. 8

SPECIAL MODEL ON REQUEST  
72 MM. SPACING - 8 MM. SPINDLE HOLE

ART.	COD.	
I74__00		Scrocco con spigolo diritto. / Straight edge latchbolt.

## SERRATURE DA INFILARE PER PORTE IN LEGNO SCATOLA CHIUSA - FRONTALE IN FERRO -

## MORTICE LOCKS FOR WOODEN DOORS CLOSED CASE - STEEL FOREND -

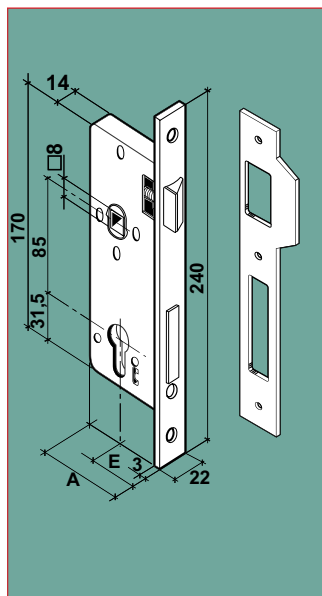


### CARATTERISTICHE GENERALI

Frontale a bordi quadri. Scrocco reversibile azionato da chiave.  
Catenaccio a due mandate. Scatola e coperchio zincati.  
Fornita in scatola singola con viti di fissaggio e contropiastra piana  
in acciaio.

### GENERAL SPECIFICATION

Square corners. Reversible latchbolt operated by key.  
Double throw deadbolt. Zinc painted case and cover.  
Supplied in single box with fixing screws and brass steel flat strike.



#### INTERASSE MM. 85 - QUADRO MM. 8

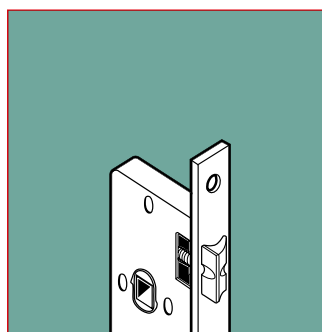
Scrocco con spigolo diritto.  
Frontale in acciaio ottonato e contropiastra  
piana leggera con ala in acciaio tropicalizzato.

#### 85 MM. SPACING - 8 MM. SPINDLE HOLE

Straight edge latchbolt.  
Brass plated steel forend and yellow  
bichromate light steel flat strike with lip.

ART.	COD.	E	A	Box	Carton
I154010Z	2819040141	40	67	1	25
I154510Z	2819045141	45	72	1	25
I155010Z	2819050141	50	77	1	20
I156010Z	2819060141	60	87	1	20
I157010Z	2819070141	70	97	1	20

I15__20Z	28190__121	Frontale e contropiastra in acciaio nichelato. Bright nickel plated steel forend and strike.			
I15__70Z	28190__151	Frontale e contropiastra in acciaio nichelato perla. Su richiesta. Dull nickel plated steel forend and strike. On request.			
I15__30Z	28190__071	Frontale e contropiastra in acciaio bronzato. Su richiesta. Bronze plated steel forend and strike. On request.			
I15__500	28190__241	Frontale e contropiastra in acciaio verniciato colore nocciola. Su richiesta. Hazel colour painted steel forend and strike. On request.			
I15__600	28190__261	Completamente verniciata colore grigio. Su richiesta. Totally gray colour painted steel forend and strike. On request.			
I15__00	28105__1	Scatola e coperchio verniciati di colore nero. Black colour painted case and cover.			



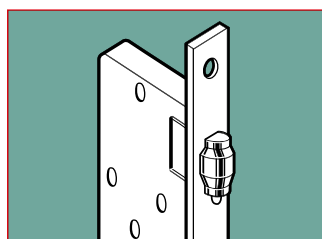
#### INTERASSE MM. 85 - QUADRO MM. 8

Scrocco con spigolo smussato.

#### 85 MM. SPACING - 8 MM. SPINDLE HOLE

Beveled latchbolt.

ART.	COD.	
I15__11Z	28132__141	Frontale in acciaio ottonato e contropiastra piana in acciaio tropicalizzato. Brass plated steel forend and yellow bichromate steel flat strike.
I15__21Z	28132__121	Frontale e contropiastra in acciaio nichelato. Bright nickel plated steel forend and strike.
I15__71Z	28132__151	Frontale e contropiastra in acciaio nichelato perla. Su richiesta. Dull nickel plated steel forend and strike. On request.
I15__31Z	28132__071	Frontale e contropiastra in acciaio bronzato. Su richiesta. Bronze plated steel forend and strike. On request.



#### RULLO REGOLABILE

#### ADJUSTABLE ROLLER

ART.	COD.	
I16__10Z	28106__141	Frontale in acciaio ottonato e contropiastra piana in acciaio tropicalizzato. Brass plated steel forend and yellow bichromate steel flat strike.
I16__20Z	28106__121	Frontale e contropiastra in acciaio nichelato. Bright nickel plated steel forend and strike.
I16__70Z	28106__151	Frontale e contropiastra in acciaio nichelato perla. Su richiesta. Dull nickel plated steel forend and strike. On request.

#### MODELLO SPECIALE SU RICHIESTA INTERASSE MM. 70 - QUADRO MM. 7

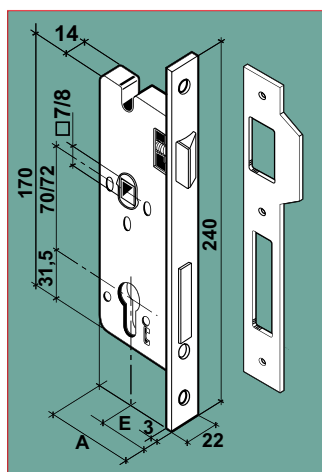
#### SPECIAL MODEL ON REQUEST 70 MM. SPACING - 7 MM. SPINDLE HOLE

ART.	COD.	
I17__00	28107__1	Scrocco con spigolo diritto. Scatola e coperchio verniciati di colore nero. Straight edge latchbolt. Black colour painted case and cover.
I17__10	28133__1	Scrocco con spigolo smussato. Scatola e coperchio verniciati di colore nero. Beveled latchbolt. Black colour painted case and cover.

#### MODELLO SPECIALE SU RICHIESTA INTERASSE MM. 72 - QUADRO MM. 8

#### SPECIAL MODEL ON REQUEST 72 MM. SPACING - 8 MM. SPINDLE HOLE

ART.	COD.	
I18__00	28109__1	Scrocco con spigolo diritto. Scatola e coperchio verniciati di colore nero. Straight edge latchbolt. Black colour painted case and cover.
I18__10		Scrocco con spigolo smussato. Scatola e coperchio verniciati di colore nero. Beveled latchbolt. Black colour painted case and cover.



# SERRATURE DA INFILARE PER PORTE IN LEGNO SCATOLA CHIUSA - FRONTALE IN FERRO -

# MORTICE LOCKS FOR WOODEN DOORS CLOSED CASE - STEEL FOREND -

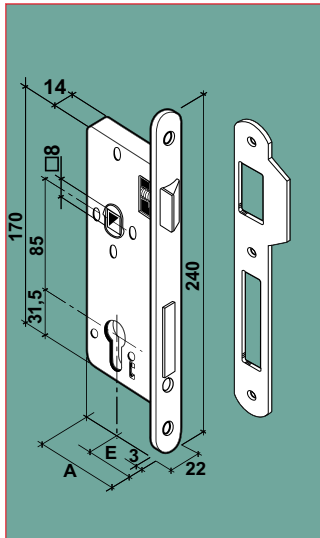


## CARATTERISTICHE GENERALI

Frontale a bordi tondi. Scrocco reversibile azionato da chiave.  
Catenaccio a due mandate. Scatola e coperchio zincati.  
Fornita in scatola singola con viti di fissaggio e contropiastra piana in acciaio.

## GENERAL SPECIFICATION

Round corners. Reversible latchbolt operated by key.  
Double throw deadbolt. Zinc painted case and cover.  
Supplied in single box with fixing screws and steel flat strike.

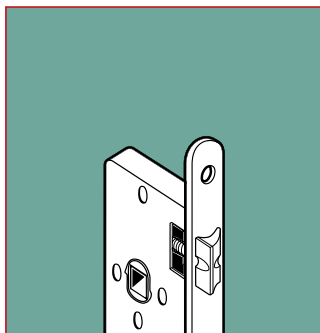


**INTERASSE MM. 85 - QUADRO MM. 8**  
Scrocco con spigolo diritto.  
Frontale in acciaio ottonato e contropiastra  
piana leggera con ala in acciaio tropicalizzato.

**85 MM. SPACING - 8 MM. SPINDLE HOLE**  
Straight edge latchbolt.  
Brass plated steel forend and yellow  
bichromate light steel flat strike with lip.

ART.	COD.	E	A	Box	Carton
I254010Z	2813940141	40	67	1	25
I254510Z	2813945141	45	72	1	25
I255010Z	2813950141	50	77	1	20
I256010Z	2813960141	60	87	1	20
I257010Z	2813970141	70	97	1	20

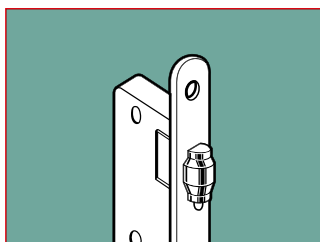
I25__20Z	28139__121	Frontale e contropiastra in acciaio nichelato. Bright nickel plated steel forend and strike.			
I25__70Z	28139__151	Frontale e contropiastra in acciaio nichelato perla. Su richiesta. Dull nickel plated steel forend and strike. On request.			
I25__30Z	28139__071	Frontale e contropiastra in acciaio bronzato. Su richiesta. Bronze plated steel forend and strike. On request.			
I25__00		Scatola e coperchio verniciati di colore nero. Black colour painted case and cover.			



**INTERASSE MM. 85 - QUADRO MM. 8**  
Scrocco con spigolo smussato.

**85 MM. SPACING - 8 MM. SPINDLE HOLE**  
Beveled latchbolt.

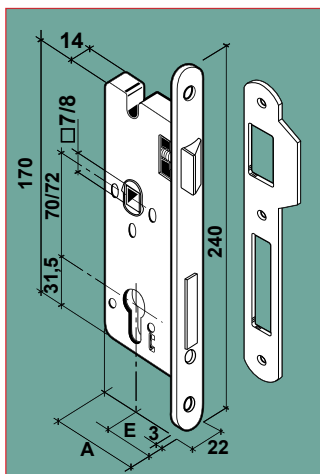
ART.	COD.	
I25__11Z	28138__141	Frontale in acciaio ottonato e contropiastra piana in acciaio tropicalizzato. Brass plated steel forend and yellow bichromate steel flat strike.
I25__21Z	28138__121	Frontale e contropiastra in acciaio nichelato. Bright nickel plated steel forend and strike.
I25__71Z	28138__151	Frontale e contropiastra in acciaio nichelato perla. Su richiesta. Dull nickel plated steel forend and strike. On request.
I25__31Z	28138__071	Frontale e contropiastra in acciaio bronzato. Su richiesta. Bronze plated steel forend and strike. On request.



**RULLO REGOLABILE**

**ADJUSTABLE ROLLER**

ART.	COD.	
I26__10Z	28116__141	Frontale in acciaio ottonato e contropiastra piana in acciaio tropicalizzato. Brass plated steel forend and yellow bichromate steel flat strike.
I26__20Z	28116__121	Frontale e contropiastra in acciaio nichelato. Bright nickel plated steel forend and strike.
I26__70Z	28116__151	Frontale e contropiastra in acciaio nichelato perla. Su richiesta. Dull nickel plated steel forend and strike. On request.



**MODELLO SPECIALE SU RICHIESTA**  
**INTERASSE MM. 70 - QUADRO MM. 7**

**SPECIAL MODEL ON REQUEST**  
**70 MM. SPACING - 7 MM. SPINDLE HOLE**

ART.	COD.	
I27__00	28117__001	Scrocco con spigolo diritto. Scatola e coperchio verniciati di colore nero. Straight edge latchbolt. Black colour painted case and cover.
I27__10	28118__001	Scrocco con spigolo smussato. Scatola e coperchio verniciati di colore nero. Beveled latchbolt. Black colour painted case and cover.

**MODELLO SPECIALE SU RICHIESTA**  
**INTERASSE MM. 72 - QUADRO MM. 8**

**SPECIAL MODEL ON REQUEST**  
**72 MM. SPACING - 8 MM. SPINDLE HOLE**

ART.	COD.	
I28__00	28119__001	Scrocco con spigolo diritto. Scatola e coperchio verniciati di colore nero. Straight edge latchbolt. Black colour painted case and cover.
I28__10		Scrocco con spigolo smussato. Scatola e coperchio verniciati di colore nero. Beveled latchbolt. Black colour painted case and cover.

## SERRATURE DA INFILARE PER PORTE IN LEGNO SCATOLA CHIUSA - FRONTALE IN ACCIAIO -

## MORTICE LOCKS FOR WOODEN DOORS CLOSED CASE - STEEL FOREND -

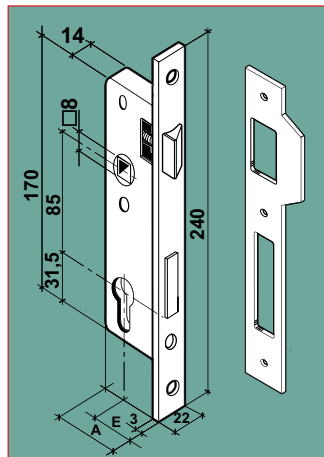


### CARATTERISTICHE GENERALI

Frontale a bordi quadri. Scrocco reversibile azionato da chiave.  
Catenaccio a una mandata. Scatola e coperchio verniciati colore nero.  
Fornita in scatola singola con viti di fissaggio e contropiastra piana in acciaio.

### GENERAL SPECIFICATION

Square corners. Reversible latchbolt operated by key.  
Single throw deadbolt. Black colour painted case and cover.  
Supplied in single box with fixing screws and steel flat strike.



#### INTERASSE MM. 85 - QUADRO MM. 8

Scrocco con spigolo diritto.

Frontale in acciaio ottonato e contropiastra  
piana leggera con ala in acciaio tropicalizzato.

#### 85 MM. SPACING - 8 MM. SPINDLE HOLE

Straight edge latchbolt.

Brass plated steel forend and yellow  
bichromate light steel flat strike with lip.

ART.	COD.	E	A	Box	Carton
I1520100	2840020141	21	36	1	25
I1525100	2840025141	25	40	1	25
I1530100	2840030141	30	45	1	25
I1535100	2840035141	35	50	1	25

I15__200	28400__121	Frontale e contropiastra in acciaio nichelato. Bright nickel plated steel forend and strike.			
I15__700	28400__151	Frontale e contropiastra in acciaio nichelato perla. Su richiesta. Dull nickel plated steel forend and strike. On request.			
I15__300	28400__071	Frontale e contropiastra in acciaio bronzato. Su richiesta. Bronze plated steel forend and strike. On request.			

#### MODELLO SPECIALE SU RICHIESTA

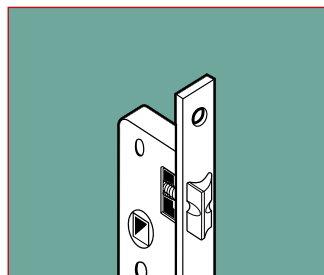
#### SPECIAL MODEL ON REQUEST

#### INTERASSE MM. 85 - QUADRO MM. 8

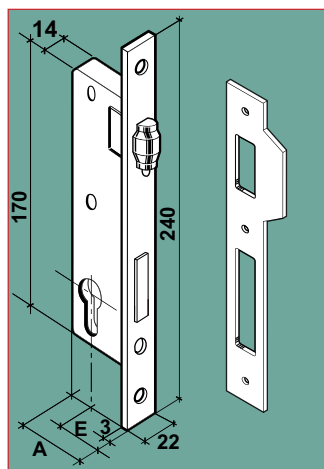
Scrocco con spigolo smussato.

#### 85 MM. SPACING - 8 MM. SPINDLE HOLE

Beveled latchbolt.



ART.	COD.	
I15__110	28404__141	Frontale in acciaio ottonato e contropiastra piana in acciaio tropicalizzato. Brass plated steel forend and yellow bichromate steel flat strike.
I15__210	28404__121	Frontale e contropiastra in acciaio nichelato. Bright nickel plated steel forend and strike.
I15__710	28404__151	Frontale e contropiastra in acciaio nichelato perla. Su richiesta. Dull nickel plated steel forend and strike. On request.
I15__310	28404__071	Frontale e contropiastra in acciaio bronzato. Su richiesta. Bronze plated steel forend and strike. On request.



#### RULLO REGOLABILE

#### ADJUSTABLE ROLLER

ART.	COD.	
I16__100	28401__141	Frontale in acciaio ottonato e contropiastra piana in acciaio tropicalizzato. Brass plated steel forend and yellow bichromate steel flat strike.
I16__200	28401__121	Frontale e contropiastra in acciaio nichelato. Bright nickel plated steel forend and strike.
I16__700	28401__151	Frontale e contropiastra in acciaio nichelato perla. Su richiesta. Dull nickel plated steel forend and strike. On request.

## SERRATURE DA INFILARE PER PORTE IN LEGNO SCATOLA CHIUSA - FRONTALE IN ACCIAIO -

## MORTICE LOCKS FOR WOODEN DOORS CLOSED CASE - STEEL FOREND -

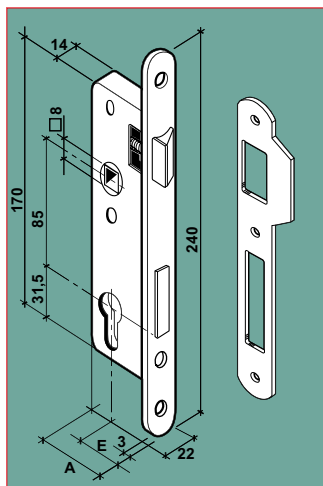


### CARATTERISTICHE GENERALI

Frontale a bordi tondi. Scrocco reversibile azionato da chiave.  
Catenaccio a una mandata. Scatola e coperchio verniciati colore nero. Fornita in scatola singola con viti di fissaggio e contropiastra piana in acciaio.

### GENERAL SPECIFICATION

Round corners. Reversible latchbolt operated by key.  
Single throw deadbolt. Black colour painted case and cover.  
Supplied in single box with fixing screws and steel flat strike.



INTERASSE MM. 85 - QUADRO MM. 8

Scrocco con spigolo diritto.

Frontale in acciaio ottonato e contropiastra piana leggera con ala in acciaio tropicalizzato.

85 MM. SPACING - 8 MM. SPINDLE HOLE

Straight edge latchbolt.

Brass plated steel forend and yellow bichromate light steel flat strike with lip.

ART.	COD.	E	A	Box	Carton
I2520100	2840220141	21	36	1	25
I2525100	2840225141	25	40	1	25
I2530100	2840230141	30	45	1	25
I2535100	2840235141	35	50	1	25

I25__200	28402__121	Frontale e contropiastra in acciaio nichelato. Bright nickel plated steel forend and strike.
I25__700	28402__151	Frontale e contropiastra in acciaio nichelato perla. Su richiesta. Dull nickel plated steel forend and strike. On request.
I25__300	28402__071	Frontale e contropiastra in acciaio bronzato. Su richiesta. Bronze plated steel forend and strike. On request.

### MODELLO SPECIALE SU RICHIESTA

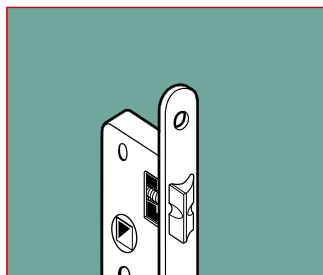
### SPECIAL MODEL ON REQUEST

INTERASSE MM. 85 - QUADRO MM. 8

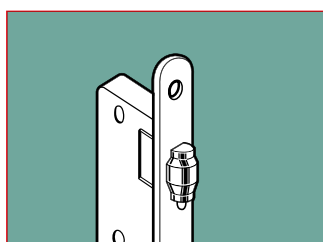
Scrocco con spigolo smussato.

85 MM. SPACING - 8 MM. SPINDLE HOLE

Beveled latchbolt.



ART.	COD.	
I25__110	28408__141	Frontale in acciaio ottonato e contropiastra piana in acciaio tropicalizzato. Brass plated steel forend and yellow bichromate steel flat strike.
I25__210	28408__121	Frontale e contropiastra in acciaio nichelato. Bright nickel plated steel forend and strike.
I25__710	28408__151	Frontale e contropiastra in acciaio nichelato perla. Su richiesta. Dull nickel plated steel forend and strike. On request.
I25__310	28408__071	Frontale e contropiastra in acciaio bronzato. Su richiesta. Bronze plated steel forend and strike. On request.



### RULLO REGOLABILE

### ADJUSTABLE ROLLER

ART.	COD.	
I26__100	28403__141	Frontale in acciaio ottonato e contropiastra piana in acciaio tropicalizzato. Brass plated steel forend and yellow bichromate steel flat strike.
I26__200	28403__121	Frontale e contropiastra in acciaio nichelato. Bright nickel plated steel forend and strike.
I26__700	28403__151	Frontale e contropiastra in acciaio nichelato perla. Su richiesta. Dull nickel plated steel forend and strike. On request.



# SERRATURE DA INFILARE PER PORTE IN LEGNO SCATOLA APERTA - FRONTALE IN ACCIAIO -

# MORTICE LOCKS FOR WOODEN DOORS OPEN CASE - STEEL FOREND -

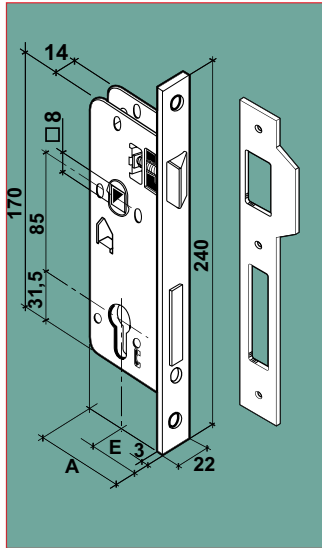


## CARATTERISTICHE GENERALI

Frontale a bordi quadri. Scrocco reversibile azionato da chiave.  
Catenaccio a due mandate. Scatola e coperchio verniciati colore  
nocciola. Fornita in scatola singola con viti di fissaggio e contropia-  
stra piana in acciaio.

## GENERAL SPECIFICATION

Square corners. Reversible latchbolt operated by key.  
Double throw deadbolt. Hazel colour painted case and cover.  
Supplied in single box with fixing screws and steel flat strike.



### INTERASSE MM. 85 - QUADRO MM. 8

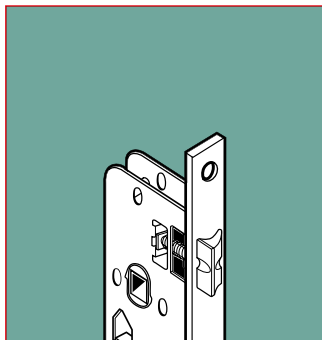
Scrocco con spigolo diritto.  
Frontale in acciaio ottonato e contropiastra  
piana leggera con ala in acciaio tropicalizzato.

### 85 MM. SPACING - 8 MM. SPINDLE HOLE

Straight edge latchbolt.  
Brass plated steel forend and yellow  
bichromate light steel flat strike with lip.

ART.	COD.	40	67	1	25
I1040100	2820240141	40	67	1	25
I1045100	2820245141	45	72	1	25
I1050100	2820250141	50	77	1	20
I1060100	2820260141	60	87	1	20
I1070100	2820270141	70	97	1	20

I10__200	28202__121	Frontale e contropiastra in acciaio nichelato. Bright nickel plated steel forend and strike.			
I10__700	28202__151	Frontale e contropiastra in acciaio nichelato perla. Su richiesta. Dull nickel plated steel forend and strike. On request.			
I10__300	28202__071	Frontale e contropiastra in acciaio bronzato. Su richiesta. Bronze plated steel forend and strike. On request.			
I10__500	28202__241	Frontale e contropiastra in acciaio verniciato colore nocciola. Su richiesta. Hazel colour painted steel forend and strike. On request.			
I10__0Z		Scatola e coperchio zincati. Zinc plated case and cover.			



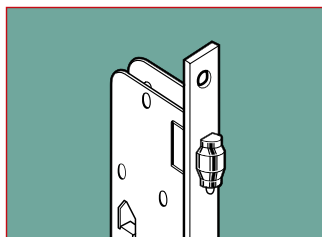
### INTERASSE MM. 85 - QUADRO MM. 8

Scrocco con spigolo smussato.

### 85 MM. SPACING - 8 MM. SPINDLE HOLE

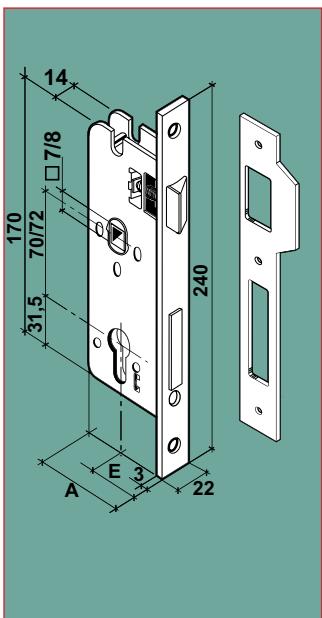
Beveled latchbolt.

ART.	COD.	
I10__110	28232__141	Frontale in acciaio ottonato e contropiastra piana in acciaio tropicalizzato. Brass plated steel forend and yellow bichromate steel flat strike.
I10__210	28232__121	Frontale e contropiastra in acciaio nichelato. Bright nickel plated steel forend and strike.
I10__710	28232__151	Frontale e contropiastra in acciaio nichelato perla. Su richiesta. Dull nickel plated steel forend and strike. On request.
I10__310	28232__071	Frontale e contropiastra in acciaio bronzato. Su richiesta. Bronze plated steel forend and strike. On request.
I10__510	28232__241	Frontale e contropiastra in acciaio verniciato colore nocciola. Su richiesta. Hazel colour painted steel forend and strike. On request.



### RULLO REGOLABILE

ART.	COD.	
I11__100	28205__141	Frontale in acciaio ottonato e contropiastra piana in acciaio tropicalizzato. Brass plated steel forend and yellow bichromate steel flat strike.
I11__200	28205__121	Frontale e contropiastra in acciaio nichelato. Bright nickel plated steel forend and strike.
I11__700	28205__151	Frontale e contropiastra in acciaio nichelato perla. Su richiesta. Dull nickel plated steel forend and strike. On request.



### MODELLO SPECIALE SU RICHIESTA INTERASSE MM. 70 - QUADRO MM. 7

### SPECIAL MODEL ON REQUEST 70 MM. SPACING - 7 MM. SPINDLE HOLE

ART.	COD.	
I12__00	28203__1	Scrocco con spigolo diritto. /Straight edge latchbolt.
I12__10	28216__1	Scrocco con spigolo smussato. / Beveled latchbolt.

### MODELLO SPECIALE SU RICHIESTA INTERASSE MM. 72 - QUADRO MM. 8

### SPECIAL MODEL ON REQUEST 72 MM. SPACING - 8 MM. SPINDLE HOLE

ART.	COD.	
I14__00	28212__1	Scrocco con spigolo diritto. /Straight edge latchbolt.
I14__10		Scrocco con spigolo smussato. / Beveled latchbolt.

### MODELLO SPECIALE SU RICHIESTA INTERASSE MM. 72 - QUADRO MM. 8 CON QUADRO SUPPLEMENTARE MM. 6 PER PORTE W.C.

### SPECIAL MODEL ON REQUEST 72 MM. SPACING - 8 MM. SPINDLE HOLE ADDITIONAL 6 MM. SPINDLE HOLE FOR W.C. DOORS

ART.	COD.	
I14__00	28219__1	Scrocco con spigolo diritto. Con doppio quadro 8 mm. + 6 mm. per porte W.C
		Straight edge latchbolt. With double spindle holes 8 mm. + 6 mm. for W.C. doors

## SERRATURE DA INFILARE PER PORTE IN LEGNO SCATOLA APERTA - FRONTALE IN ACCIAIO -

## MORTICE LOCKS FOR WOODEN DOORS OPEN CASE - STEEL FOREND -

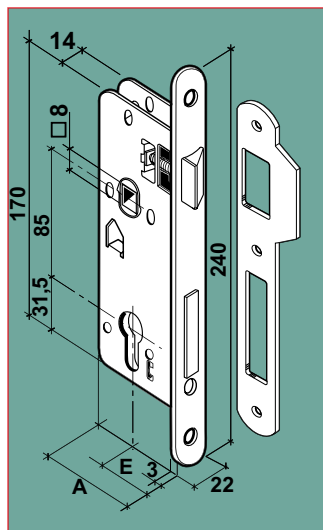


### CARATTERISTICHE GENERALI

Frontale a bordi tondi. Scrocco reversibile azionato da chiave.  
Catenaccio a due mandate. Scatola e coperchio verniciati colore nocciola. Fornita in scatola singola con viti di fissaggio e contropiastra piana in acciaio.

### GENERAL SPECIFICATION

Round corners. Reversible latchbolt operated by key.  
Double throw deadbolt. Hazel colour painted case and cover.  
Supplied in single box with fixing screws and steel flat strike.



### INTERASSE MM. 85 - QUADRO MM. 8

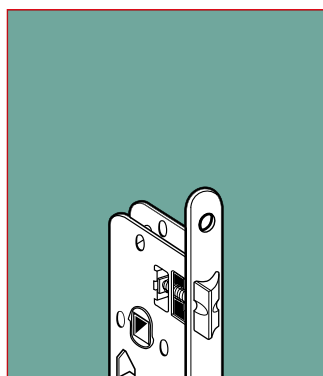
Scrocco con spigolo diritto.  
Frontale in acciaio ottonato e contropiastra piana leggera con ala in acciaio tropicalizzato.

### 85 MM. SPACING - 8 MM. SPINDLE HOLE

Straight edge latchbolt.  
Brass plated steel forend and yellow bichromate light steel flat strike with lip.

ART.	COD.	E	A	Box	Carton
I2040100	2820840141	40	67	1	25
I2045100	2820845141	45	72	1	25
I2050100	2820850141	50	77	1	20
I2060100	2820860141	60	87	1	20
I2070100	2820870141	70	97	1	20

I20__200	28208__121	Frontale e contropiastra in acciaio nichelato. Bright nickel plated steel forend and strike.			
I20__700	28208__151	Frontale e contropiastra in acciaio nichelato perla. Su richiesta. Dull nickel plated steel forend and strike. On request.			
I20__300	28208__071	Frontale e contropiastra in acciaio bronzato. Su richiesta. Bronze plated steel forend and strike. On request.			
I20__500	28208__241	Frontale e contropiastra in acciaio verniciato colore nocciola. Su richiesta. Hazel colour painted steel forend and strike. On request.			



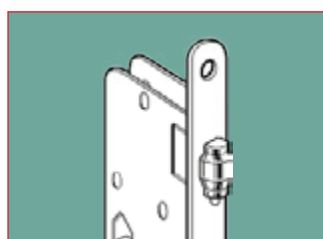
### INTERASSE MM. 85 - QUADRO MM. 8

Scrocco con spigolo smussato.

### 85 MM. SPACING - 8 MM. SPINDLE HOLE

Beveled latchbolt.

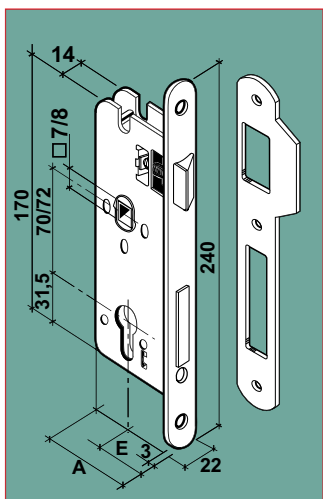
ART.	COD.	
I20__110	28238__141	Frontale in acciaio ottonato e contropiastra piana in acciaio tropicalizzato. Brass plated steel forend and yellow bichromate steel flat strike.
I20__210	28238__121	Frontale e contropiastra in acciaio nichelato. Bright nickel plated steel forend and strike.
I20__710	28238__151	Frontale e contropiastra in acciaio nichelato perla. Su richiesta. Dull nickel plated steel forend and strike. On request.
I20__310	28238__071	Frontale e contropiastra in acciaio bronzato. Su richiesta. Bronze plated steel forend and strike. On request.
I20__510	28238__241	Frontale e contropiastra in acciaio verniciato colore nocciola. Su richiesta. Hazel colour painted steel forend and strike. On request.



### RULLO REGOLABILE

### ADJUSTABLE ROLLER

ART.	COD.	
I21__100	28215__141	Frontale in acciaio ottonato e contropiastra piana in acciaio tropicalizzato. Brass plated steel forend and yellow bichromate steel flat strike.
I21__200	28215__121	Frontale e contropiastra in acciaio nichelato. Bright nickel plated steel forend and strike.
I21__700	28215__151	Frontale e contropiastra in acciaio nichelato perla. Su richiesta. Dull nickel plated steel forend and strike. On request.



### MODELLO SPECIALE SU RICHIESTA INTERASSE MM. 70 - QUADRO MM. 7

### SPECIAL MODEL ON REQUEST 70 MM. SPACING - 7 MM. SPINDLE HOLE

ART.	COD.	
I22__00	28209__1	Scrocco con spigolo diritto. Straight edge latchbolt.
I22__10	28217__1	Scrocco con spigolo smussato. Beveled latchbolt.

### MODELLO SPECIALE SU RICHIESTA INTERASSE MM. 72 - QUADRO MM. 8

### SPECIAL MODEL ON REQUEST 72 MM. SPACING - 8 MM. SPINDLE HOLE

ART.	COD.	
I24__00	28213__1	Scrocco con spigolo diritto. Straight edge latchbolt.
I24__10		Scrocco con spigolo smussato. Beveled latchbolt.

## SERRATURE DA INFILARE PER PORTE IN LEGNO SCATOLA APERTA - FRONTALE IN ACCIAIO -

## MORTICE LOCKS FOR WOODEN DOORS OPEN CASE - STEEL -

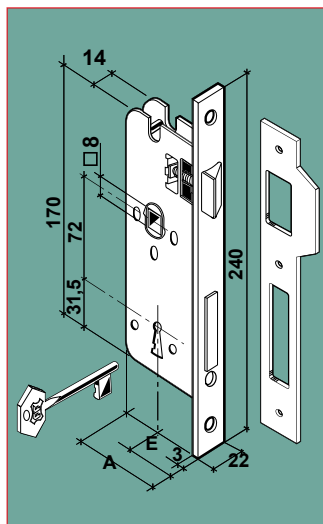


### CARATTERISTICHE GENERALI

Frontale a bordi quadri.  
Solo catenaccio a due mandate. Scatola e coperchio verniciati colore nocciola. Fornita in scatola singola con viti di fissaggio e contropiastra piana in acciaio.

### GENERAL SPECIFICATION

Square corners.  
Double throw deadbolt only. Hazel colour painted case and cover.  
Supplied in single box with fixing screws and steel flat strike.



INTERASSE MM. 72 - QUADRO MM. 8

Scrocco con spigolo diritto.

Frontale in acciaio ottonato e contropiastra piana leggera con ala in acciaio tropicalizzato.

72 MM. SPACING - 8 MM. SPINDLE HOLE

Straight edge latchbolt.

Brass plated steel forend and yellow bichromate light steel flat strike with lip.

ART.	COD.	E	A	Box	Carton
15440100	2825040141	40	67	1	25
15445100	2825045141	45	72	1	25
15450100	2825050141	50	77	1	20

154__200	28250__121	Frontale e contropiastra in acciaio nichelato. Bright nickel plated steel forend and strike.			
154__700	28250__151	Frontale e contropiastra in acciaio nichelato perla. Su richiesta. Dull nickel plated steel forend and strike. On request.			

## SERRATURE DA INFILARE PER PORTE IN LEGNO SCATOLA CHIUSA - SOLO CATENACCIO -

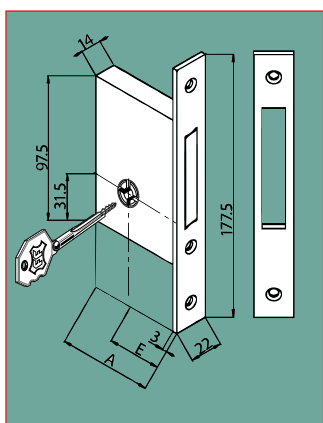
## MORTICE LOCKS FOR WOODEN DOORS CLOSED CASE - DEADBOLT ONLY -

### CARATTERISTICHE GENERALI

Frontale a bordi quadri.  
Solo catenaccio a due mandate. Scatola a coperchio zincati.  
Fornita in scatola singola con viti di fissaggio e contropiastra piana in acciaio. Completa di cilindro a spillo a 6 pistoncini e 3 chiavi nichelate.

### GENERAL SPECIFICATION

Square corners.  
Double throw deadbolt only. Zinc plated case and cover.  
Supplied in single box with fixing screws and steel flat strike.  
Complete with 6 pins cross key cylinder and 3 nickel plated keys.



CATENACCIO SINGOLO  
BORDO QUADRO

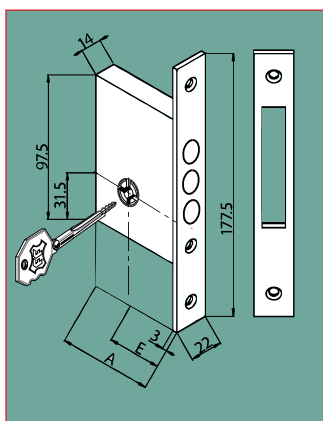
Frontale in acciaio ottonato.

SINGLE DEADBOLT  
SQUARE CORNERS

Brass plated steel forend.

COD.	E	A	Box	Carton
2816340141	40	67	1	25
2816345141	45	72	1	25
2816350141	50	77	1	20

28163__121	Frontale e contropiastra in acciaio nichelato. Bright nickel plated steel forend and strike. Fornita completa di 5 chiavi. Next 2017. Supplied complete with 5 keys. Next 2017.			
------------	--	--	--	--



CATENACCIO TRIPLO TONDO  
BORDO QUADRO

Frontale in acciaio ottonato.

THREE ROUND DEADBOLTS  
SQUARE CORNERS

Brass plated steel forend.

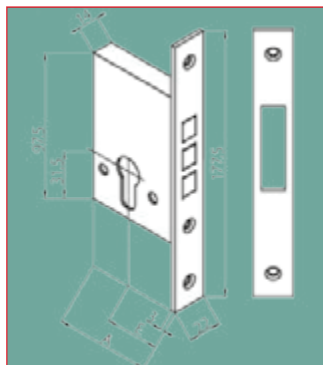
COD.	E	A	Box	Carton
2816640141	40	67	1	25
2816645141	45	72	1	25
2816650141	50	77	1	20

28166__121	Frontale e contropiastra in acciaio nichelato. Bright nickel plated steel forend and strike. Fornita completa di 5 chiavi. Next 2017. Supplied complete with 5 keys. Next 2017.			
------------	--	--	--	--

## SERRATURE DA INFILARE PER PORTE IN LEGNO SCATOLA CHIUSA - SOLO CATENACCIO -

### CARATTERISTICHE GENERALI

Frontale in ottone. Solo catenaccio triplo quadro in ottone a due mandate. Scatola e coperchio verniciati colore nero. Fornita in scatola singola con viti di fissaggio e contropiastra piana in ottone.



### BORDO QUADRO

Frontale ottone lucido a specchio.

### SQUARE CORNERS

Mirror polished brass forend.

COD.	E	A	Box	Carton
2817040181	40	67	1	25
2817045181	45	72	1	25
2817050181	50	77	1	20

28170__831	Frontale e contropiastra in ottone cromato. Chrome plated brass forend and strike.
------------	---

### MODELLO SPECIALE SU RICHIESTA

#### BORDO TONDO

Frontale ottone lucido a specchio.

### SPECIAL MODEL ON REQUEST

#### ROUND CORNERS

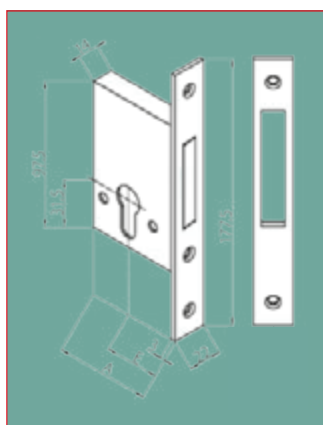
Mirror polished brass forend.

COD.	E	A	Box	Carton
2817140181	40	67	1	25
2817145181	45	72	1	25
2817150181	50	77	1	20

28171__831	Frontale e contropiastra in ottone cromato. Chrome plated brass forend and strike.
------------	---

### CARATTERISTICHE GENERALI

Frontale in ferro ottonato. Solo catenaccio. Scatola e coperchio verniciati colore nero. Fornita in scatola singola con viti di fissaggio e contropiastra piana in acciaio.



### BORDO QUADRO

Frontale in acciaio ottonato.

### SQUARE CORNERS

Brass plated steel forend.

COD.	E	A	Box	Carton
2817340141	40	67	1	25
2817345141	45	72	1	25
2817350141	50	77	1	20

28173__121	Frontale e contropiastra in acciaio nichelato. Bright nickel plated steel forend and strike.
28173__151	Frontale e contropiastra in acciaio nichelato perla. Su richiesta. Dull nickel plated steel forend and strike. On request.

### MODELLO SPECIALE SU RICHIESTA

#### BORDO TONDO

Frontale in acciaio ottonato.

### SPECIAL MODEL ON REQUEST

#### ROUND CORNERS

Brass plated steel forend.

COD.	E	A	Box	Carton
2817740141	40	67	1	25
2817745141	45	72	1	25
2817750141	50	77	1	20

28177__121	Frontale e contropiastra in acciaio nichelato. Bright nickel plated steel forend and strike.
28173__151	Frontale e contropiastra in acciaio nichelato perla. Su richiesta. Dull nickel plated steel forend and strike. On request.

## SERRATURE DA INFILARE PER PORTE IN LEGNO SCATOLA CHIUSA - SOLO CATENACCIO -

## MORTICE LOCKS FOR WOODEN DOORS CLOSED CASE - DEADBOLT ONLY -

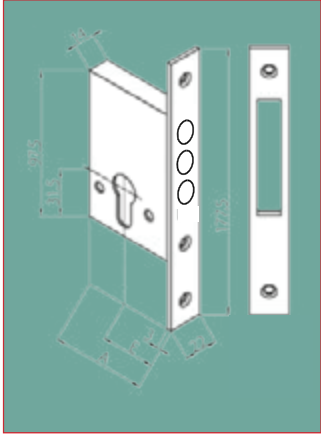


### CARATTERISTICHE GENERALI

Frontale a bordi quadri.  
Solo catenaccio triplo tondo in ferro a due mandate.  
Scatola e coperchio zincati.  
Fornita in scatola singola con viti di fissaggio e contropiastra piana in acciaio.

### GENERAL SPECIFICATION

Square corners.  
Three double throw round steel deadbolt only.  
Zinc plated case and cover.  
Supplied in single box with fixing screws and steel flat strike.



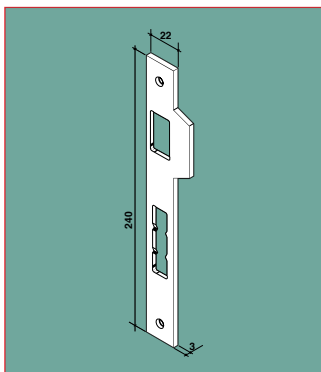
**CATENACCIO TRIPLO TONDO  
BORDO QUADRO**  
Frontale in acciaio ottonato.

**THREE ROUND DEADBOLTS  
SQUARE CORNERS**  
Brass plated steel forend.

COD.	E	A	Box	Carton
2817840141	40	67	1	25
2817845141	45	72	1	25
2817850141	50	77	1	20

28178__121	Frontale e contropiastra in acciaio nichelato. Bright nickel plated steel forend and strike.
28178__131	Frontale e contropiastra in acciaio nichelato perla. Su richiesta. Dull nickel plated steel forend and strike. On request.



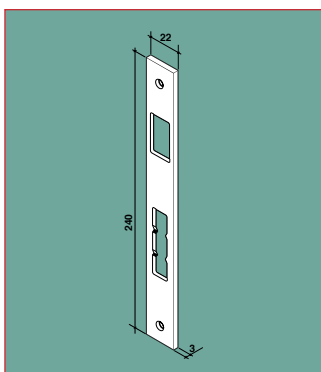


Contropiastra piana in ottone con ala, spessore 3 mm. Bordo quadro e scrocco con spigolo diritto. Catenaccio triplo.

Heavy brass flat strike with lip, 3 mm. thickness. Square corner and straight latchbolt. Three bolts.

COD.		Box
3108802183	Lucida a specchio. / Mirror polished.	50
3108802103	Cromata. / Chrome plated.	50
3108802123	Nichelata lucida. / Bright nickel plated.	50

Per serie: Suitable for models:  
 I63 - I65 - I67 - I68

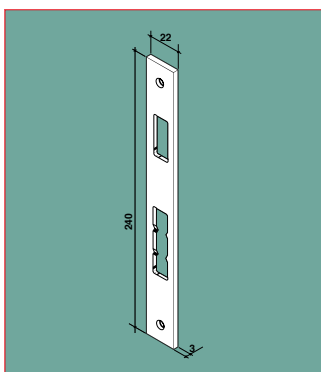


Contropiastra piana in ottone, spessore 3 mm. Bordo quadro e scrocco con spigolo diritto. Catenaccio triplo.

Heavy brass flat strike, 3 mm. thickness. Square corner and straight latchbolt. Three bolts.

COD.		Box
3103902183	Lucida a specchio. / Mirror polished.	50
3103902103	Cromata. / Chrome plated.	50
3103902123	Nichelata lucida. / Bright nickel plated.	50

Per serie: Suitable for models:  
 I63 - I65 - I67 - I68

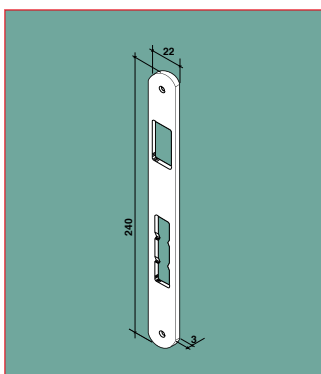


Contropiastra piana in ottone, spessore 3 mm. Bordo quadro e scrocco con spigolo smussato o rullo. Catenaccio triplo.

Heavy brass flat strike, 3 mm. thickness. Square corner and beveled latchbolt or roller. Three bolts.

COD.		Box
3104002183	Lucida a specchio. / Mirror polished.	50
3104002103	Cromata. / Chrome plated.	50
3104002123	Nichelata lucida. / Bright nickel plated.	50

Per serie: Suitable for models:  
 I63 - I65 - I67 - I68 - I66

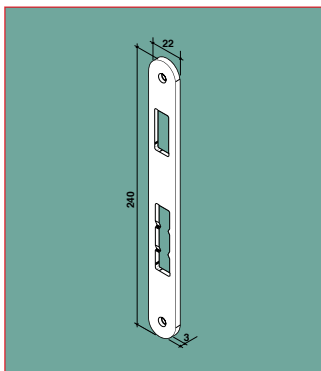


Contropiastra piana in ottone, spessore 3 mm. Bordo tondo e scrocco con spigolo diritto. Catenaccio triplo.

Heavy brass flat strike, 3 mm. thickness. Round corner and straight latchbolt. Three bolts.

COD.		Box
3100502183	Lucida a specchio. / Mirror polished.	50
3100502103	Cromata. / Chrome plated.	50
3100502123	Nichelata lucida. / Bright nickel plated.	50

Per serie: Suitable for models:  
 I83 - I85 - I87 - I88

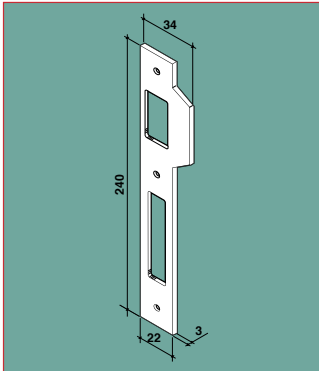


Contropiastra piana in ottone, spessore 3 mm. Bordo tondo e scrocco con spigolo smussa o rullo. Catenaccio triplo.

Heavy brass flat strike, 3 mm. thickness. Round corner and beveled latchbolt or roller. Three bolts.

COD.		Box
3108202183	Lucida a specchio. / Mirror polished.	50
3108202103	Cromata. / Chrome plated.	50
3108202123	Nichelata lucida. / Bright nickel plated.	50

Per serie: Suitable for models:  
 I83 - I85 - I87 - I88 - I86

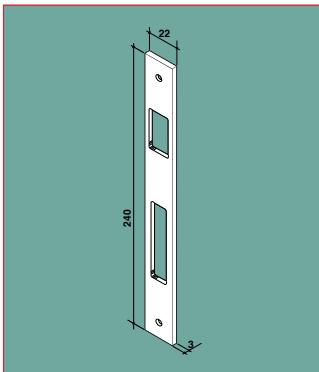


Contropiastra piana in ottone con ala, spessore 3 mm. Bordo quadro e scrocco con spigolo diritto. Catenaccio singolo.

Heavy brass flat strike with lip, 3 mm. thickness. Square corner and straight latchbolt. Single bolt.

COD.		Box
3100302183	Lucida a specchio. / Mirror polished.	100
3100302103	Cromata. / Chrome plated.	100
3100302123	Nichelata lucida. / Bright nickel plated.	100

Per serie: Suitable for models:  
I63 - I65 - I67 - I68

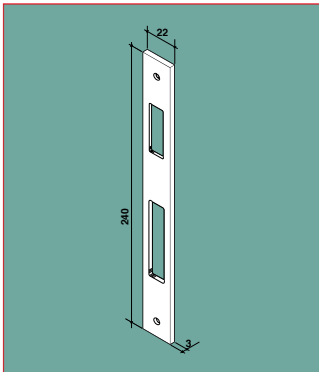


Contropiastra piana in ottone, spessore 3 mm. Bordo quadro e scrocco con spigolo diritto. Catenaccio singolo.

Heavy brass flat strike, 3 mm. thickness. Square corner and straight latchbolt. Single bolt.

COD.		Box
3107902183	Lucida a specchio. / Mirror polished.	100
3107902103	Cromata. / Chrome plated.	100
3107902123	Nichelata lucida. / Bright nickel plated.	100

Per serie: Suitable for models:  
I63 - I65 - I67 - I68

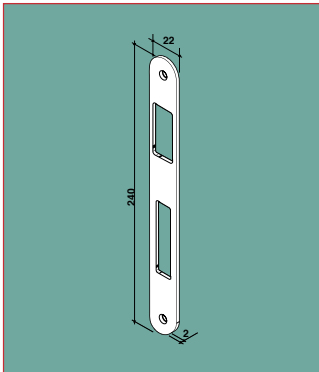


Contropiastra piana in ottone, spessore 3 mm. Bordo quadro e scrocco con spigolo smussato o rullo. Catenaccio singolo.

Heavy brass flat strike, 3 mm. thickness. Square corner and beveled latchbolt or roller. Single bolt.

COD.		Box
3108002183	Lucida a specchio. / Mirror polished.	100
3108002103	Cromata. / Chrome plated.	100
3108002123	Nichelata lucida. / Bright nickel plated.	100

Per serie: Suitable for models:  
I63 - I65 - I67 - I68 - I66

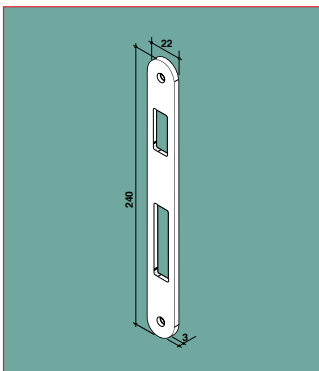


Contropiastra piana in ottone, spessore 3 mm. Bordo tondo e scrocco con spigolo diritto. Catenaccio singolo.

Heavy brass flat strike, 3 mm. thickness. Round corner and straight latchbolt. Single bolt.

COD.		Box
3115202183	Lucida a specchio. / Mirror polished.	100
3115202103	Cromata. / Chrome plated.	100
3115202123	Nichelata lucida. / Bright nickel plated.	100

Per serie: Suitable for models:  
I83 - I85 - I87 - I88

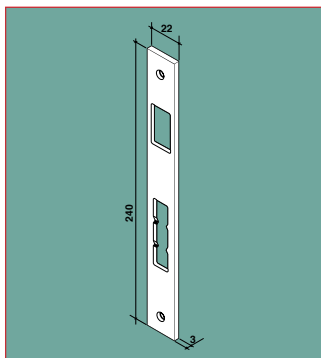


Contropiastra piana in ottone, spessore 3 mm. Bordo tondo e scrocco con spigolo smussato o rullo. Catenaccio singolo.

Heavy brass flat strike, 3 mm. thickness. Round corner and beveled latchbolt or roller. Single bolt.

COD.		Box
3100102183	Lucida a specchio. / Mirror polished.	100
3100102103	Cromata. / Chrome plated.	100
3100102123	Nichelata lucida. / Bright nickel plated.	100

Per serie: Suitable for models:  
I83 - I85 - I87 - I88 - I86

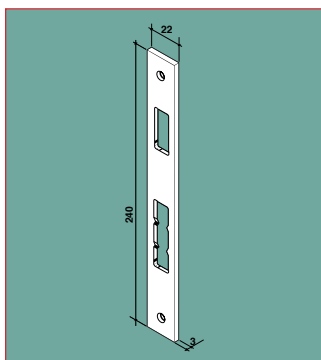


Contropiastra piana in acciaio, spessore 3 mm. Bordo quadro e scrocco con spigolo diritto. Catenaccio triplo.

Heavy steel flat strike, 3 mm. thickness. Square corner and straight latchbolt. Three bolts.

COD.		Box
3108702141	Ottonata. / Brass plated.	100
3108702121	Nichelata lucida. / Bright nickel plated.	100
3108702151	Nichelata opaca. / Dull nickel plated.	100
3108702071	Bronzata. / Bronze plated.	100

Per serie: Suitable for models:  
 I75

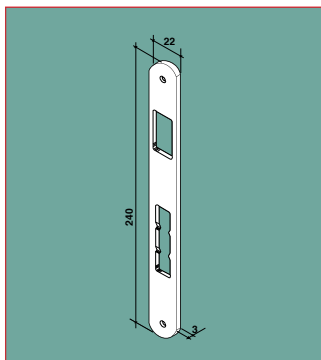


Contropiastra piana in acciaio, spessore 3 mm. Bordo quadro e scrocco con spigolo diritto. Catenaccio trip

Heavy steel flat strike, 3 mm. thickness. Square corner and straight latchbolt. Three bolts.

COD.		Box
3108102141	Ottonata. / Brass plated.	100
3108102121	Nichelata lucida. / Bright nickel plated.	100
3108102151	Nichelata opaca. / Dull nickel plated.	100
3108102071	Bronzata. / Bronze plated.	100

Per serie: Suitable for models:  
 I75 - I76

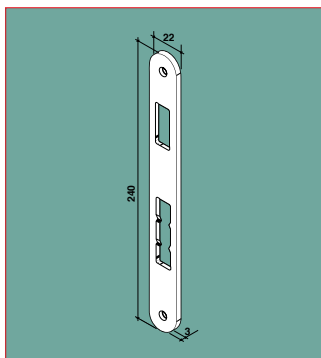


Contropiastra piana in acciaio, spessore 3 mm. Bordo tondo e scrocco con spigolo diritto. Catenaccio triplo.

Heavy steel flat strike, 3 mm. thickness. Round corner and straight latchbolt. Three bolts.

COD.		Box
3115002141	Ottonata. / Brass plated.	100
3115002121	Nichelata lucida. / Bright nickel plated.	100
3115002151	Nichelata opaca. / Dull nickel plated.	100
3115002071	Bronzata. / Bronze plated.	100

Per serie: Suitable for models:  
 I75

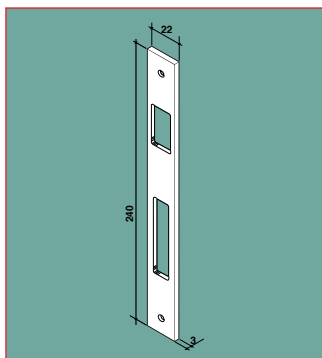


Contropiastra piana in acciaio, spessore 3 mm. Bordo tondo e scrocco con spigolo smussato o rullo. Catenaccio triplo.

Heavy steel flat strike, 3 mm. thickness. Round corner and beveled latchbolt or roller. Three bolts.

COD.		Box
3115102141	Ottonata. / Brass plated.	100
3115102121	Nichelata lucida. / Bright nickel plated.	100
3115102151	Nichelata opaca. / Dull nickel plated.	100
3115102071	Bronzata. / Bronze plated.	100

Per serie: Suitable for models:  
 I75 - I76

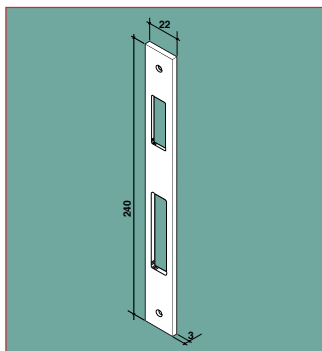


Contropiastra piana in acciaio, spessore 3 mm. Bordo quadro e scrocco con spigolo diritto. Catenaccio singolo.

Heavy steel flat strike, 3 mm. thickness. Square corner and straight latchbolt. Single bolt.

COD.		Box
3104102141	Ottonata. / Brass plated.	100
3104102121	Nichelata lucida. / Bright nickel plated.	100
3104102151	Nichelata opaca. / Dull nickel plated.	100
3104102071	Bronzata. / Bronze plated.	100

Per serie: Suitable for models:  
 I10 - I12 - I13 - I14 - I15 - I17 - I18 - I54

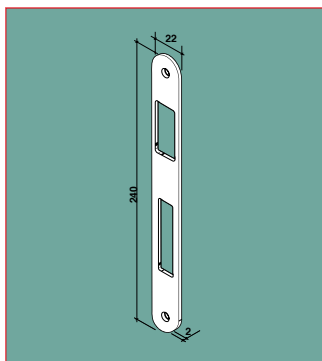


Contropiastra piana in acciaio, spessore 3 mm. Bordo quadro e scrocco con spigolo smussato o rullo. Catenaccio singolo.

Heavy steel flat strike, 3 mm. thickness. Square corner and beveled latchbolt or roller. Single bolt.

COD.		Box
3103802141	Ottonata. / Brass plated.	100
3103802121	Nichelata lucida. / Bright nickel plated.	100
3103802151	Nichelata opaca. / Dull nickel plated.	100
3103802071	Bronzata. / Bronze plated.	100

Per serie: Suitable for models:  
 I10 - I12 - I13 - I14 - I15 - I17 - I18 - I16

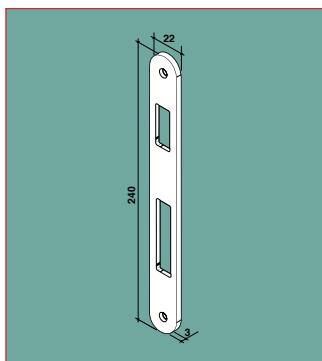


Contropiastra piana in acciaio, spessore 3 mm. Bordo tondo e scrocco con spigolo diritto. Catenaccio singolo.

Heavy steel flat strike, 3 mm. thickness. Round corner and straight latchbolt. Single bolt.

COD.		Box
3109102141	Ottonata. / Brass plated.	100
3109102121	Nichelata lucida. / Bright nickel plated.	100
3109102151	Nichelata opaca. / Dull nickel plated.	100
3109102071	Bronzata. / Bronze plated.	100

Per serie: Suitable for models:  
 I20 - I22 - I23 - I24 - I25 - I27 - I28

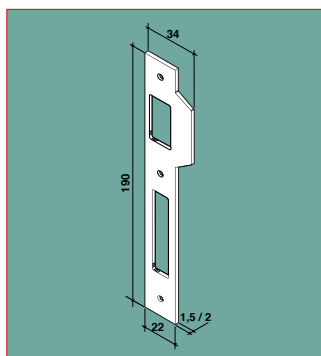


Contropiastra piana in acciaio, spessore 3 mm. Bordo tondo e scrocco con spigolo smussato o rullo. Catenaccio singolo.

Heavy steel flat strike, 3 mm. thickness. Round corner and beveled latchbolt or roller. Single bolt.

COD.		Box
3109002141	Ottonata. / Brass plated.	100
3109002121	Nichelata lucida. / Bright nickel plated.	100
3109002151	Nichelata opaca. / Dull nickel plated.	100
3109002071	Bronzata. / Bronze plated.	100

Per serie: Suitable for models:  
 I20 - I22 - I23 - I24 - I25 - I27 - I28 - I26

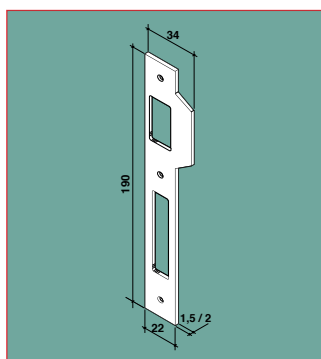


Contropiastro piano in acciaio inox con ala.  
 Bordo quadro e scrocco con spigolo diritto.  
 Catenaccio singolo.

Inox stainless steel flat strike with lip.  
 Square corner and straight latchbolt.  
 Single bolt.

COD.		Box
3108502641	Scotch bright spessore 1,5 mm. / 1,5 mm. thickness bright scotch.	100
311170264090	Scotch bright spessore 2 mm. / 2 mm. thickness bright scotch.	100

Per serie: Suitable for models:  
 I50

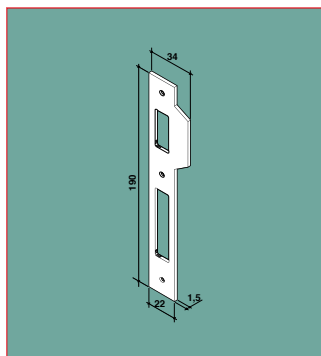


Contropiastro piano in ottone con ala.  
 Bordo quadro e scrocco con spigolo diritto.  
 Catenaccio singolo.

Brass flat strike with lip.  
 Square corner and straight latchbolt.  
 Single bolt.

COD.		Box
3104502001	Naturale. Spessore 1,5 mm. / Natural. 1,5 mm. thickness	100
3104502101	Cromata. Spessore 1,5 mm. / Chrome plated. 1,5 mm. thickness	100
3104502121	Nichelata lucida. Spessore 1,5 mm. / Bright nickel plated. 1,5 mm. thickness	100
3111802181	Ottone lucido a specchio spessore 2mm. / Mirror polished brass 2mm. thickness	100

Per serie: Suitable for models:  
 I35 - I37 - I38

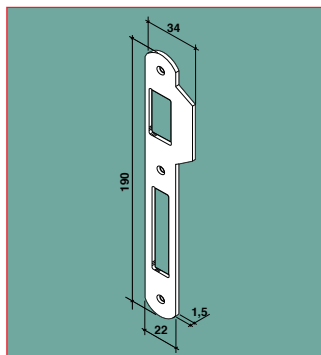


Contropiastro piano in ottone con ala, spessore 1,5 mm. Bordo quadro e scrocco con spigolo diritto. Catenaccio singolo.

Brass flat strike with lip, 1,5 mm. thickness.  
 Square corner and straight latchbolt.  
 Single bolt.

COD.		Box
3104702001	Naturale. / Natural.	100
3104702101	Cromata. / Chrome plated.	100
3104702121	Nichelata lucida. / Bright nickel plated.	100

Per serie: Suitable for models:  
 I35 - I37 - I38 - I36



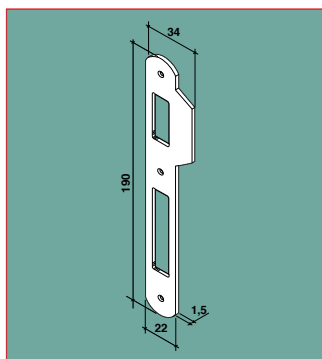
Contropiastro piano in ottone con ala, spessore 1,5 mm. Bordo tondo e scrocco con spigolo diritto. Catenaccio singolo.

Brass flat strike with lip, 1,5 mm. thickness.  
 Round corner and straight latchbolt.  
 Single bolt.

COD.		Box
3104602001	Naturale. / Natural.	100
3104602101	Cromata. / Chrome plated.	100
3104602121	Nichelata lucida. / Bright nickel plated.	100

Per serie: Suitable for models:  
 I45 - I47 - I48





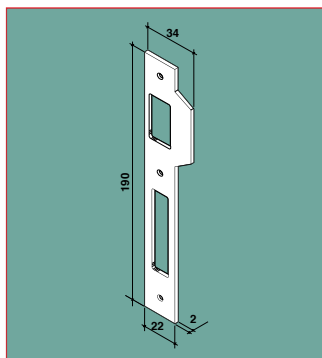
Contropiastra piana in ottone con ala, spessore 1,5 mm. Bordo tondo e scrocco con spigolo smussato o rullo. Catenaccio singolo.

Brass flat strike with lip, 1,5 mm. thickness. Round corner and beveled latchbolt or roller. Single bolt.

COD.		Box
3104802001	Naturale. / Natural.	100
3104802101	Cromata. / Chrome plated.	100
3104802121	Nichelata lucida. / Bright nickel plated.	100

Per serie: Suitable for models:  
 I45 - I47 - I48 - I46

100

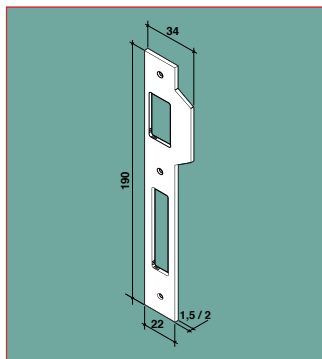


Contropiastra piana in acciaio con ala, spessore 2 mm. Bordo quadro e scrocco con spigolo diritto. Catenaccio singolo.

Heavy steel flat strike with lip, 2 mm. thickness. Square corner and straight latchbolt. Single bolt.

COD.		Box
3116102141	Ottonata. / Brass plated.	100
3116102121	Nichelata lucida. / Bright nickel plated.	100
3116102151	Nichelata opaca. / Dull nickel plated.	100
3116102071	Bronzata. / Bronze plated.	100
3116102191	Tropicalizzata. / Yellow bichromate finishing.	100
3117202__1	Per serie I70. / For series I70.	100

Per serie: Suitable for models:  
 I10 - I12 - I13 - I14 - I15 - I17 - I18 - I54 - I70

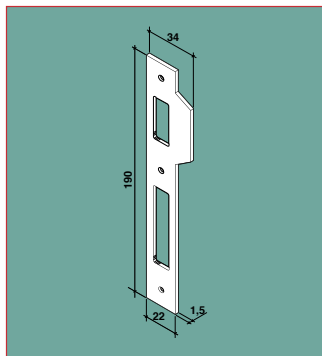


Contropiastra piana in acciaio con ala, spessore 1,5 mm. Bordo quadro e scrocco con spigolo diritto. Catenaccio singolo.

Steel flat strike with lip, 1,5 mm. thickness. Square corner and straight latchbolt. Single bolt.

COD.		Box
3101002141	Ottonata. / Brass plated.	100
3101002121	Nichelata lucida. / Bright nickel plated.	100
3101002151	Nichelata opaca. / Dull nickel plated.	100
3101002071	Bronzata. / Bronze plated.	100
3101002191	Tropicalizzata. / Yellow bichromate finishing.	100

Per serie: Suitable for models:  
 I10 - I12 - I13 - I14 - I15 - I17 - I18 - I54



Contropiastra piana in acciaio con ala, spessore 1,5 mm. Bordo quadro e scrocco con spigolo smussato o rullo. Catenaccio singolo.

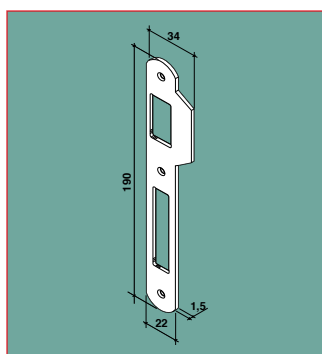
Steel flat strike with lip, 1,5 mm. thickness. Square corner and beveled latchbolt or roller. Single bolt.

COD.		Box
3104302141	Ottonata. / Brass plated.	100
3104302121	Nichelata lucida. / Bright nickel plated.	100
3104302151	Nichelata opaca. / Dull nickel plated.	100
3104302071	Bronzata. / Bronze plated.	100
3104302191	Tropicalizzata. / Yellow bichromate finishing.	100
3115502__1	Con doppia ala. / Double lip.	100

Per serie: Suitable for models:  
 I10 - I12 - I13 - I14 - I15 - I17 - I18 - I16

**ACCESSORI**  
**CONTROPIASTRE PER SERRATURE DA INFILARE**  
**PER PORTE IN LEGNO**

**ACCESSORIES**  
**STRIKES FOR WOODEN DOOR**  
**MORTICE LOCK**

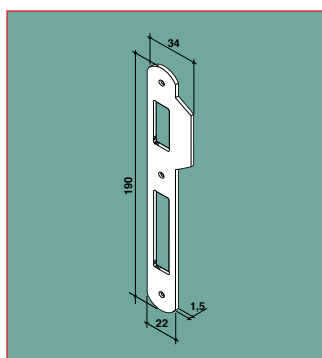


Contropiastra piana in acciaio con ala, spessore 1,5 mm. Bordo tondo e scrocco con spigolo diritto. Catenaccio singolo.

Steel flat strike with lip, 1,5 mm. thickness. Round corner and straight latchbolt. Single bolt.

COD.		Box
3101102141	Ottonata. / Brass plated.	100
3101102121	Nichelata lucida. / Bright nickel plated.	100
3101102151	Nichelata opaca. / Dull nickel plated.	100
3101102071	Bronzata. / Bronze plated.	100
3101102191	Tropicalizzata. / Yellow bichromate finishing.	100

Per serie: Suitable for models:  
I20 - I22 - I23 - I24 - I25 - I27 - I28

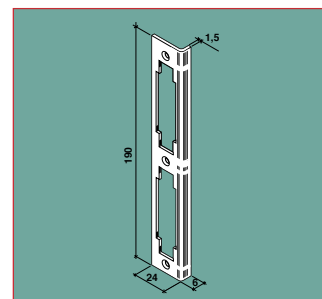


Contropiastra piana in acciaio con ala, spessore 1,5 mm. Bordo tondo e scrocco con spigolo smussato o rullo. Catenaccio singolo.

Steel flat strike with lip, 1,5 mm. thickness. Round corner and beveled latchbolt or roller. Single bolt.

COD.		Box
3104402141	Ottonata. / Brass plated.	100
3104402121	Nichelata lucida. / Bright nickel plated.	100
3104402151	Nichelata opaca. / Dull nickel plated.	100
3104402071	Bronzata. / Bronze plated.	100
3104402191	Tropicalizzata. / Yellow bichromate finishing.	100

Per serie: Suitable for models:  
I20 - I22 - I23 - I24 - I25 - I27 - I28 - I26

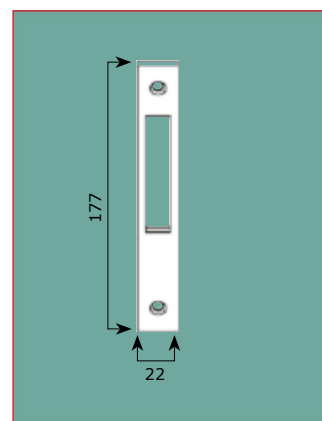


Contropiastra angolare in acciaio con ala, spessore 1,5 mm. Bordo quadro e scrocco con spigolo diritto. Catenaccio singolo.

Steel angle strike, 1,5 mm. thickness. Square corner and straight latchbolt. Single deadbolt.

COD.		Box
3101302141	Ottonata. / Brass plated.	100
3101302121	Nichelata lucida. / Bright nickel plated.	100
3101302071	Bronzata. / Bronze plated.	100
3101302191	Tropicalizzata. / Yellow bichromate finishing.	

Per serie: Suitable for models:  
I10 - I12 - I13 - I14 - I15 - I17 - I18 - I54



Contropiastra piana in acciaio, spessore 3 mm. Frontale 22 mm. per modello solo catenaccio.

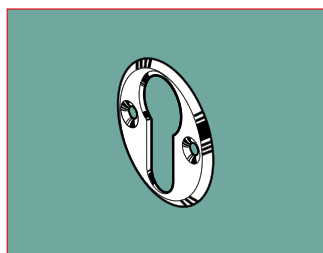
Steel flat strike, 3 mm. thickness. 22 mm. forend for deadbolt only model.

COD.		Box
3116202141	Ottonata. / Brass plated.	100
3116202121	Nichelata lucida. / Bright nickel plated.	100
3116202151	Nichelata opaca. / Dull nickel plated.	100

Per serie: Suitable for models:  
28163 - 28166 - 28173 - 28178

COD.		Box
3116402181	Ottonata. / Brass plated.	100
3116402831	Cromata. / Chrome plated.	100

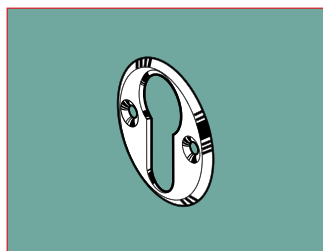
Per serie: Suitable for models:  
28170



Borchia tonda in ottone per cilindro a profilo europeo.

Brass round roses suitable for europrofile cylinder.

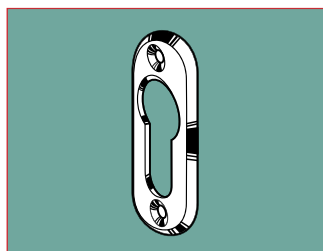
COD.		Box
5201000001	Naturale. / Natural.	100
5201000121	Nichelata lucida. / Bright nickel plated.	100



Borchia tonda in acciaio per cilindro a profilo europeo.

Steel round roses suitable for europrofile cylinder.

COD.		Box
5200200141	Ottonata. / Brass plated.	100
5200200121	Nichelata lucida. / Bright nickel plated.	100
5200200071	Bronzata. / Bronze plated.	100



Borchia ovale in acciaio per cilindro a profilo europeo.

Steel oval roses suitable for europrofile cylinder.

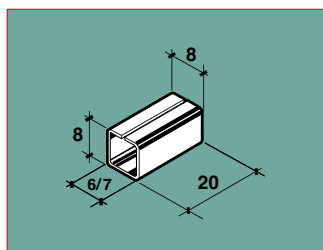
COD.		Box
5200300141	Ottonata. / Brass plated.	100
5200300121	Nichelata lucida. / Bright nickel plated.	100
5200300071	Bronzata. / Bronze plated.	100



Borchia ovale in ottone per cilindro a profilo europeo.

Brass oval roses suitable for europrofile cylinder.

COD.		Box
5201200001	Naturale. / Natural.	100
5201200121	Nichelata lucida. / Bright nickel plated.	100



COD.		Box
1407020001	Riduzione per quadro maniglia da 8 mm. a 6 mm. / Follower reducer from 8 mm. to 6 mm. spindle hole.	500
1407120001	Riduzione per quadro maniglia da 8 mm. a 7 mm. / Follower reducer from 8 mm. to 7 mm. spindle hole.	500



COD.		Box
151310008	Quadro addizionale 8mm per porte di servizio. / Additional 8mm spindle hole for toilet doors	100



SERRATURE DA INFILARE PER PORTE METALLICHE - MORTICE LOCK FOR METAL FRAMES

# SERRATURE DA INFILARE PER PORTE METALLICHE

# MORTICE LOCK FOR METAL FRAMES



## SPECIFICHE GENERALI

### GAMMA DI PRODUZIONE

Serrature tipo verticale o orizzontale.  
Serrature meccaniche o elettriche.  
Scatola aperta o chiusa.  
Serratura orizzontale con scatola chiusa e cilindro ovale.  
Serratura elettrica orizzontale con scatola chiusa e cilindro ovale.  
Serratura verticale con scatola aperta e cilindro ovale.  
Serratura verticale con scatola chiusa e cilindro a profilo europeo.  
Serratura verticale con scatola chiusa e cilindro a spillo.  
Entrate 15-20-25-30-35-60-70-80 mm.  
Catenaccio a singola o a doppia mandata.  
Catenaccio a gancio.  
Scrocchi reversibili azionati da maniglia o da chiave.  
Rullo regolabile.  
Accessori disponibili.  
Vasta disponibilità di cilindri con diverse caratteristiche e molteplici lunghezze (vedi capitolo cilindri).  
Le serrature possono essere fornite con combinazioni uguali (KA-KS) o masterizzate (MK-GMK).  
Intercambiabili con la maggior parte delle serrature esistenti.  
Contropiastre non incluse. Da ordinare separatamente.

### CARATTERISTICHE SICUREZZA

Doppi cilindri a profilo europeo conformi alle norme europee EN 1303 - grado 3 -  
Cilindri ovali con 5 pistoncini.  
Cilindri a spillo.  
Profilo entrata chiave paracentrico.

### MATERIALI UTILIZZATI

Scatola, frontale e contropiastra in acciaio.  
Scrocchi in metallo sinterizzato e zama.  
Catenacci in zama.  
Corpo e barilotto cilindri ricavati da barra in ottone trafilato.  
Molle interne dei cilindri in acciaio inox.  
Chiavi ricavate da nastro in ottone.

### FINITURE

Scatola e frontale zincati.  
Frontali nichelati o zincati.

### IMBALLO

Individuale.

### GARANZIA

Il funzionamento meccanico di tutte le serrature è garantito per 5 anni.

## GENERAL SPECIFICATION

### PRODUCT RANGE

Horizontal and vertical type locks.  
Mechanical and electric lock.  
Open and closed case.  
Horizontal locks with closed case and oval cylinder.  
Electric horizontal lock closed case and oval cylinder.  
Vertical locks with open case and oval cylinder.  
Vertical locks with closed case and Euro profile cylinder.  
Vertical locks with closed case and cross key cylinder.  
Backset 15-20-25-30-35-60-70-80 mm.  
Single or double throw deadbolts.  
Hook bolt.  
Reversible latchbolt operated by handle or key.  
Adjustable roller.  
Available accessories.  
Large range of cylinders with various features and in different sizes (see cylinder index).  
Locks can be supplied: keyed alike(KA-KS) or masterized (MK-GMK).  
Suitable for replacing many models of mortice locks.  
Strikes not included. To be ordered separately.

### SECURITY FEATURES

Euro profile double cylinders conforming to EN 1303 - grade 3 -  
Oval cylinders with 5 pin tumbler key mechanism.  
Cross-key cylinders.  
Paracentric keyway.

### MATERIAL SPECIFICATION

Steel case, forend and strike.  
Sinterized metal and zamac latchbolts.  
Zamac deadbolts.  
Extruded solid brass cylinder body and plug.  
Inox steel cylinder springs.  
Brass strip for keys.

### FINISHES

Zinc plated case and forend.  
Nickel plated or zinc plated forend.

### PACKING

Singly boxed.

### GUARANTEE

All our locks are covered by a 5 year mechanical guarantee.



## SERRATURE DA INFILARE PER PORTE METALLICHE SCATOLA CHIUSA - FRONTALE IN ACCIAIO INOX -

## MORTICE LOCKS FOR METAL FRAMES CLOSED CASE - INOX STAINLESS STEEL FOREND -

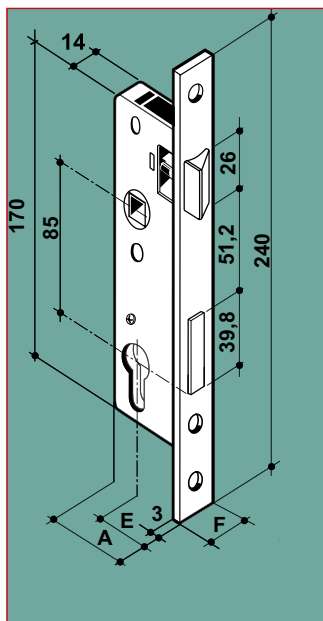


### CARATTERISTICHE GENERALI

Scrocco reversibile con spigolo diritto azionato da chiave.  
Catenaccio a una mandata. Scatola e coperchio zincati,  
frontale in acciaio inox. Fornita in scatola singola.  
Contropiastra non inclusa: da ordinare separatamente.

### GENERAL SPECIFICATION

Reversible straight edge latchbolt operated by key.  
One throw deadbolt. Zinc plated case and cover,  
stainless steel forend. Supplied in single box.  
Strike not included: to be ordered separately.



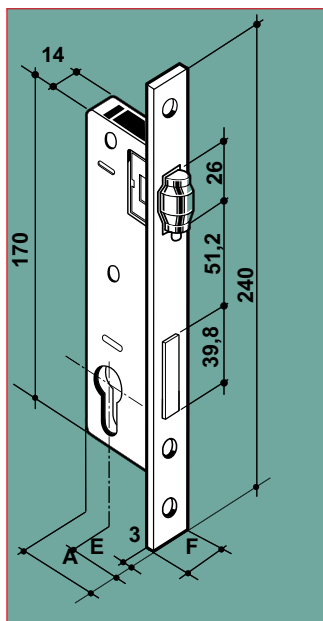
ART.	COD.	F	E	A	Box	Carton
A1520220	2740520041	22	21	36	1	25
A1525220	2740525041	22	25	40	1	25
A1530220	2740530041	22	30	45	1	25
A1535220	2740535041	22	35	50	1	25

### CARATTERISTICHE GENERALI

Rullo regolabile.  
Catenaccio a una mandata. Scatola e coperchio zincati,  
frontale in acciaio inox. Fornita in scatola singola.  
Contropiastra non inclusa: da ordinare separatamente.

### GENERAL SPECIFICATION

Adjustable roller.  
One throw deadbolt. Zinc plated case and cover,  
stainless steel forend. Supplied in single box.  
Strike not included: to be ordered separately.



ART.	COD.	F	E	A	Box	Carton
A1620220	2740620041	22	21	36	1	25
A1625220	2740625041	22	25	40	1	25
A1630220	2740630041	22	30	45	1	25
A1635220	2740635041	22	35	50	1	25



## SERRATURE DA INFILARE PER PORTE METALLICHE SCATOLA CHIUSA - FRONTALE IN ACCIAIO -

## MORTICE LOCKS FOR METAL FRAMES CLOSED CASE - STEEL FOREND -

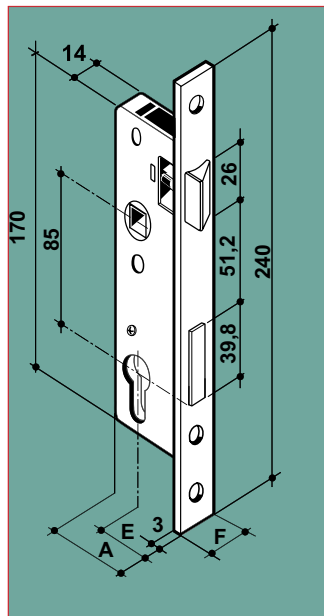


### CARATTERISTICHE GENERALI

Scrocco reversibile con spigolo diritto azionato da chiave.  
Catenaccio a una mandata. Scatola e coperchio zincati,  
frontale in acciaio nichelato. Fornita in scatola singola.  
Contropiastra non inclusa: da ordinare separatamente.

### GENERAL SPECIFICATION

Reversible straight edge latchbolt operated by key.  
One throw deadbolt. Zinc plated case and cover,  
nickel plated steel forend. Supplied in single box.  
Strike not included: to be ordered separately.



ART.	COD.	F	E	A	Box	Carton
A1720200	2740020121	22	21	36	1	25
A1725200	2740025121	22	25	40	1	25
A1730200	2740030121	22	30	45	1	25
A1735200	2740035121	22	35	50	1	25

### MODELLI SPECIALI SU RICHIESTA

### SPECIAL MODELS ON REQUEST

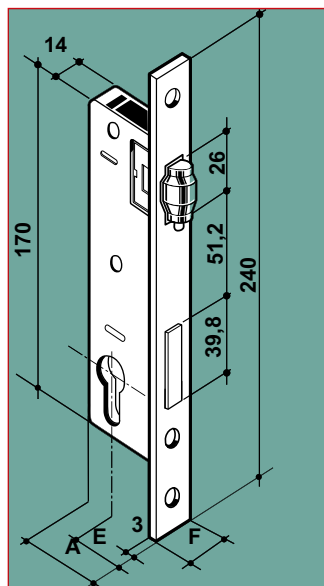
COD.	
27400__125	Fornita completa di cilindro in finitura nichel lucido./ Supplied with nickel plated cylinder.

### CARATTERISTICHE GENERALI

Rullo regolabile.  
Catenaccio a una mandata. Scatola e coperchio zincati,  
frontale in acciaio nichelato. Fornita in scatola singola.  
Contropiastra non inclusa: da ordinare separatamente.

### GENERAL SPECIFICATION

Adjustable roller.  
One throw deadbolt. Zinc plated case and cover,  
nickel plated steel forend. Supplied in single box.  
Strike not included: to be ordered separately.



ART.	COD.	F	E	A	Box	Carton
A1820200	2740120121	22	21	36	1	25
A1825200	2740125121	22	25	40	1	25
A1830200	2740130121	22	30	45	1	25
A1835200	2740135121	22	35	50	1	25

### MODELLI SPECIALI SU RICHIESTA

### SPECIAL MODELS ON REQUEST

COD.	
27401__125	Fornita completa di cilindro in finitura nichel lucido. / Supplied with nickel plated cylinder.

## SERRATURE DA INFILARE PER PORTE METALLICHE SCATOLA CHIUSA - FRONTALE IN ACCIAIO -

## MORTICE LOCKS FOR METAL FRAMES CLOSED CASE - STEEL FOREND -

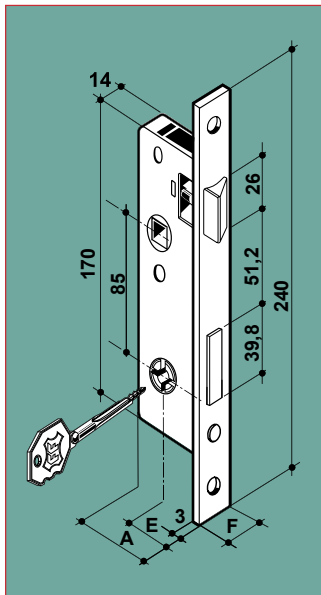


### CARATTERISTICHE GENERALI

Scrocco reversibile con spigolo diritto azionato da chiave.  
Catenaccio a una mandata. Scatola e coperchio zincati,  
frontale in acciaio nichelato. Fornita in scatola singola.  
Completa di cilindro a spillo a 6 pistoncini.  
Fornita completa di 3 chiavi nichelate.  
Contropiastra non inclusa: da ordinare separatamente.

### GENERAL SPECIFICATION

Reversible straight edge latchbolt operated by key.  
One throw deadbolt. Zinc plated case and cover,  
nickel plated steel forend. Supplied in single box.  
Complete with 6 pins cross key cylinder.  
Supplied with 3 nickel plated keys.  
Strike not included: to be ordered separately.



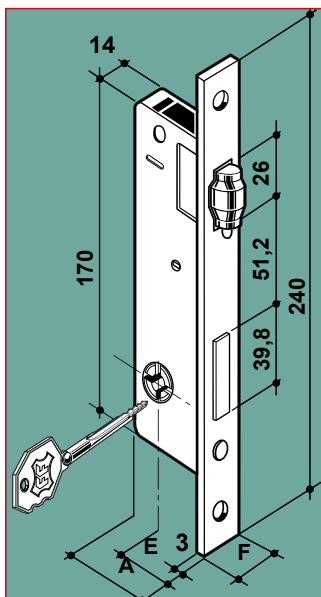
ART.	COD.	F	E	A	Box	Carton
A2820200	2741020121	22	21	36	1	25
A2825200	2741025121	22	25	40	1	25
A2830200	2741030121	22	30	45	1	25
A2835200	2741035121	22	35	50	1	25

### CARATTERISTICHE GENERALI

Rullo regolabile.  
Catenaccio a una mandata. Scatola e coperchio zincati,  
frontale in acciaio nichelato. Fornita in scatola singola.  
Completa di cilindro a spillo a 6 pistoncini.  
Fornita completa di 3 chiavi nichelate.  
Contropiastra non inclusa: da ordinare separatamente.

### GENERAL SPECIFICATION

Adjustable roller.  
One throw deadbolt. Zinc plated case and cover,  
nickel plated steel forend. Supplied in single box.  
Complete with 6 pins cross key cylinder.  
Supplied with 3 nickel plated keys.  
Strike not included: to be ordered separately.



ART.	COD.	F	E	A	Box	Carton
A2920200	2741120121	22	21	36	1	25
A2925200	2741125121	22	25	40	1	25
A2930200	2741130121	22	30	45	1	25
A2935200	2741135121	22	35	50	1	25

## SERRATURE DA INFILARE PER PORTE METALLICHE SCATOLA APERTA - FRONTALE IN ACCIAIO -

## MORTICE LOCKS FOR METAL FRAMES OPEN CASE - STEEL FOREND -

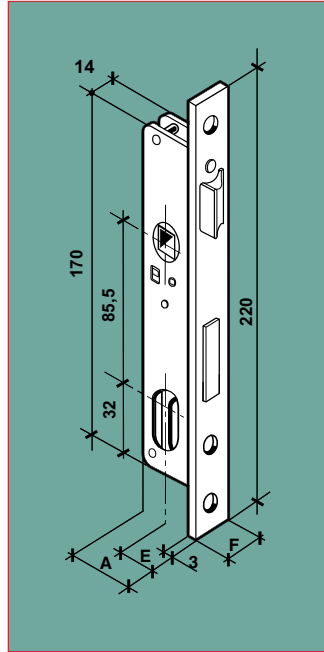


### CARATTERISTICHE GENERALI

Scrocco reversibile con spigolo diritto azionato da chiave.  
Catenaccio a una mandata. Scatola e coperchio zincati,  
frontale in acciaio nichelato. Fornita in scatola singola.  
Contropiastra non inclusa: da ordinare separatamente.

### GENERAL SPECIFICATION

Reversible straight edge latchbolt operated by key.  
One throw deadbolt. Zinc plated case and cover,  
nickel plated steel forend. Supplied in single box.  
Strike not included: to be ordered separately.



ART.	COD.	F	E	A	Box	Carton
A2015100	2730115121	16	15	26	1	25
A2020100	2730120121	16	20	31	1	25
A2025100	2730125121	16	25	36	1	25
A2030100	2730130121	16	30	41	1	25
A2035100	2730135121	16	35	46	1	25

A2015300	2730315121	20	15	26	1	25
A2020300	2730320121	20	20	31	1	25
A2025300	2730325121	20	25	36	1	25
A2030300	2730330121	20	30	41	1	25
A2035300	2730335121	20	35	46	1	25

A2015200	2730215121	22	15	26	1	25
A2020200	2730220121	22	20	31	1	25
A2025200	2730225121	22	25	36	1	25
A2030200	2730230121	22	30	41	1	25
A2035200	2730235121	22	35	46	1	25

### MODELLI SPECIALI SU RICHIESTA

### SPECIAL MODELS ON REQUEST

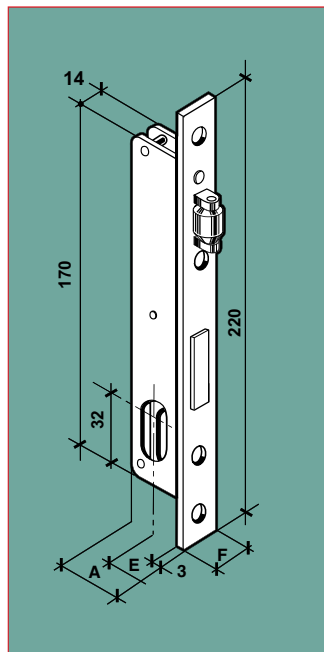
COD.	
2730___125	Fornita completa di cilindro in finitura ottone naturale. / Supplied with natural brass cylinder.

### CARATTERISTICHE GENERALI

Rullo regolabile.  
Catenaccio a una mandata. Scatola e coperchio zincati,  
frontale in acciaio nichelato. Fornita in scatola singola.  
Contropiastra non inclusa: da ordinare separatamente.

### GENERAL SPECIFICATION

Adjustable roller.  
One throw deadbolt. Zinc plated case and cover,  
nickel plated steel forend. Supplied in single box.  
Strike not included: to be ordered separately.



ART.	COD.	F	E	A	Box	Carton
A2115100	2731115121	16	15	26	1	25
A2120100	2731120121	16	20	31	1	25
A2125100	2731125121	16	25	36	1	25
A2130100	2731130121	16	30	41	1	25
A2135100	2731135121	16	35	46	1	25

A2115300	2731315121	20	15	26	1	25
A2120300	2731320121	20	20	31	1	25
A2125300	2731325121	20	25	36	1	25
A2130300	2731330121	20	30	41	1	25
A2135300	2731335121	20	35	46	1	25

A2115200	2731215121	22	15	26	1	25
A2120200	2731220121	22	20	31	1	25
A2125200	2731225121	22	25	36	1	25
A2130200	2731230121	22	30	41	1	25
A2135200	2731235121	22	35	46	1	25

### MODELLI SPECIALI SU RICHIESTA

### SPECIAL MODELS ON REQUEST

COD.	
2731___125	Fornita completa di cilindro in finitura ottone naturale. / Supplied with natural brass cylinder.

## SERRATURE DA INFILARE PER PORTE METALLICHE SCATOLA APERTA - FRONTALE IN ACCIAIO -

## MORTICE LOCKS FOR METAL FRAMES OPEN CASE - STEEL FOREND -

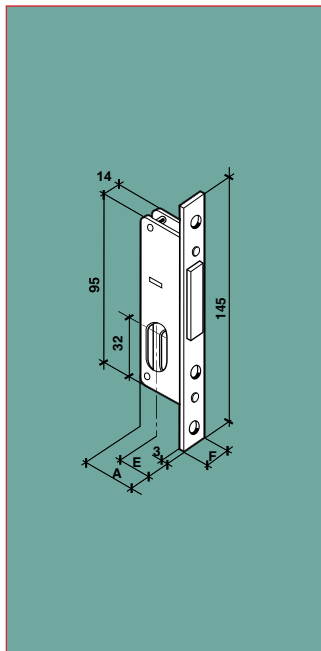


### CARATTERISTICHE GENERALI

Scrocco reversibile con spigolo diritto azionato da chiave.  
Catenaccio a una mandata. Scatola e coperchio zincati, frontale in acciaio nichelato. Fornita in scatola singola.  
Contropiastra non inclusa: da ordinare separatamente.

### GENERAL SPECIFICATION

Reversible straight edge latchbolt operated by key.  
One throw deadbolt. Zinc plated case and cover, nickel plated steel forend. Supplied in single box.  
Strike not included: to be ordered separately.



ART.	COD.	F	E	A	Box	Carton
A1015100	2734115121	16	15	26	1	40
A1020100	2734120121	16	20	31	1	40
A1025100	2734125121	16	25	36	1	40
A1030100	2734130121	16	30	41	1	40
A1035100	2734135121	16	35	46	1	40

A1015300	2734315121	20	15	26	1	40
A1020300	2734320121	20	20	31	1	40
A1025300	2734325121	20	25	36	1	40
A1030300	2734330121	20	30	41	1	40
A1035300	2734335121	20	35	46	1	40

A1015200	2734215121	22	15	26	1	40
A1020200	2734220121	22	20	31	1	40
A1025200	2734225121	22	25	36	1	40
A1030200	2734230121	22	30	41	1	40
A1035200	2734235121	22	35	46	1	40

### MODELLI SPECIALI SU RICHIESTA

### SPECIAL MODELS ON REQUEST

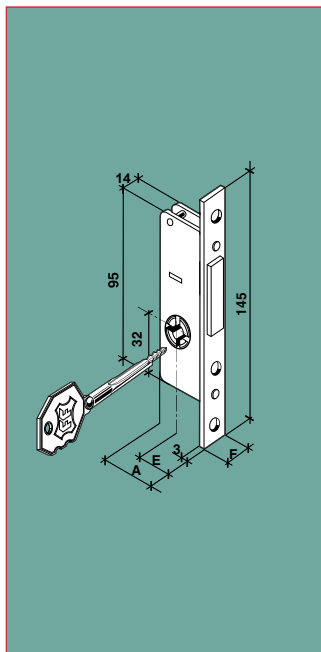
COD.	
2734_ _ _125	Fornita completa di cilindro in finitura ottone naturale. Supplied with natural brass cylinder.

### CARATTERISTICHE GENERALI

Catenaccio a una mandata.  
Scatole e coperchio zincati, frontale in acciaio nichelato.  
Fornita in scatola singola.  
Fornita completa di 3 chiavi nichelate.  
Completa di cilindro a spillo a 6 pistoncini.  
Contropiastra non inclusa: da ordinare separatamente.

### GENERAL SPECIFICATION

One throw deadbolt only.  
Zinc plated case and cover, nickel plated steel forend.  
Supplied in single box.  
Complete with 6 pins cross key cylinder.  
Supplied with 3 nickel plated keys.  
Strike not included: to be ordered separately.



ART.	COD.	F	E	A	Box	Carton
	2735120121	16	20	36	1	40
	2735125121	16	25	41	1	40
	2735130121	16	30	46	1	40

	2735220121	20	20	36	1	40
	2735225121	20	25	41	1	40
	2735230121	20	30	46	1	40

	2735320121	22	20	36	1	40
	2735325121	22	25	41	1	40
	2735330121	22	30	46	1	40

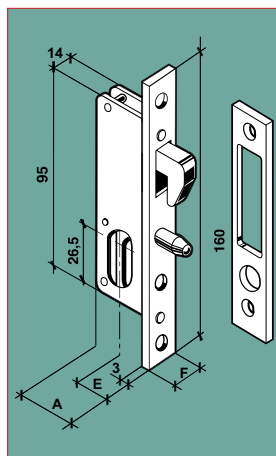


**CARATTERISTICHE GENERALI**

Scatola, coperchio e frontale zincati.  
Fornita in scatola singola.  
Contropiastra inclusa.

**GENERAL SPECIFICATION**

Zinc plated case, cover and forend.  
Supplied in single box.  
Strike included.



Catenaccio a gancio con perno guida.

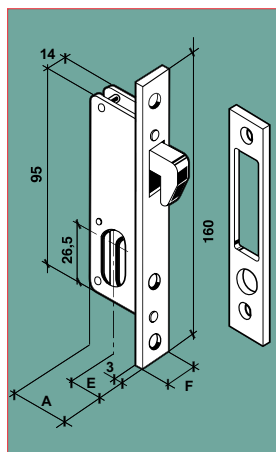
Hook bolt with stud.

ART.	COD.	F	E	A	Box	Carton
A1420300	2720220281	20	20	33	1	40

MODELLI SPECIALI SU RICHIESTA

SPECIAL MODELS ON REQUEST

COD.	
2720220285	Fornita completa di cilindro in finitura ottone naturale. Supplied with natural brass cylinder.



Catenaccio a gancio.

Hook bolt.

ART.	COD.	F	E	A	Box	Carton
A1320300	2721220281	20	20	33	1	40

MODELLI SPECIALI SU RICHIESTA

SPECIAL MODELS ON REQUEST

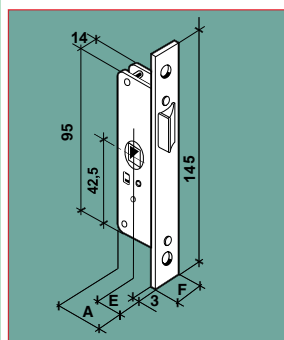
COD.	
2721220285	Fornita completa di cilindro in finitura ottone naturale. Supplied with natural brass cylinder.

**CARATTERISTICHE GENERALI**

Scatola e coperchio zincati, frontale in acciaio nichelato.  
Fornita in scatola singola.  
Contropiastra non inclusa: da ordinare separatamente.

**GENERAL SPECIFICATION**

Zinc plated case and cover, nickel plated steel forend.  
Supplied in single box.  
Strike not included: to be ordered separately.



Scrocco reversibile con spigolo diritto.  
Quadro 8 mm.

Reversible straight edge latchbolt.  
8 mm spindle hole.

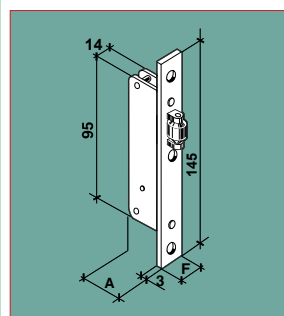
ART.	COD.	F	E	A	Box	Carton
A1115100	2732115121	16	15	26	1	40
A1120100	2732120121	16	20	31	1	40

A1115300	2732315121	20	15	26	1	40
A1120300	2732320121	20	20	31	1	40

A1115200	2732215121	22	15	26	1	40
A1120200	2732220121	22	20	31	1	40

Rullo regolabile

ART.	COD.	F	A	Box	Carton
A1215100	2733100121	16	26	1	40
A1215300	2733300121	20	26	1	40
A1215200	2733200121	22	26	1	40



## SERRATURE DA INFILARE PER PORTE METALLICHE SCATOLA CHIUSA - FRONTALE IN ACCIAIO -

## MORTICE LOCKS FOR METAL FRAMES CLOSED CASE - STEEL FOREND -

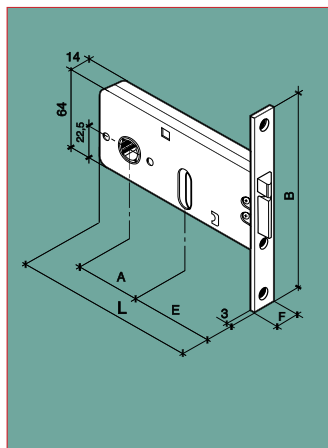


### CARATTERISTICHE GENERALI

Elettroserratura da fascia.  
Scrocco autobloccante e pistone di carica reversibili.  
Quadro 8 mm. Scatola, coperchio e frontale zincati.  
Fornita in scatola singola.  
Contropiastra non inclusa: da ordinare separatamente.

### GENERAL SPECIFICATION

Horizontal type electric lock.  
Self locking latchbolt and loading piston both reversible.  
8 mm. spindle hole. Zinc plated case, cover and forend.  
Supplied in single box.  
Strike not included: to be ordered separately.



ALTEZZA SCATOLA 64 MM.

64 MM. CASE HEIGHT

ART.	COD.	F	E	L	B	A	Box	Carton
A6670100	2600170281	16	70	167	160	67	1	40
A6680100	2600180281	16	80	177	160	67	1	40

A6670200	2600270281	22	70	167	160	67	1	40
A6680200	2600280281	22	80	177	160	67	1	40

MODELLI SPECIALI SU RICHIESTA

SPECIAL MODELS ON REQUEST

COD.	
2600__285	Fornita completa di cilindro in finitura ottone naturale. Supplied with natural brass cylinder.

FINO AD ESAURIMENTO SCORTA

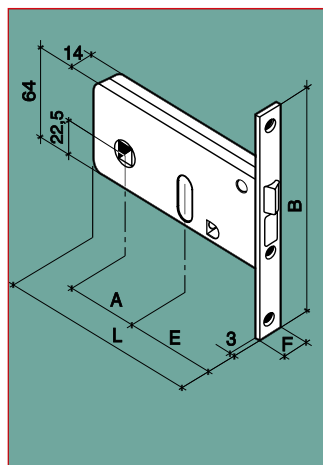
TILL OUT OF STOCK

### CARATTERISTICHE GENERALI

Da fascia.  
Catenaccio a due mandate. Scrocco reversibile azionato da chiave.  
Quadro 8 mm. Scatola, coperchio e frontale zincati.  
Fornita in scatola singola.  
Contropiastra non inclusa: da ordinare separatamente.

### GENERAL SPECIFICATION

Horizontal type.  
Double throw deadbolt. Reversible latchbolt operated by key.  
8 mm. spindle hole. Zinc plated case, cover and forend.  
Supplied in single box.  
Strike not included: to be ordered separately.



ALTEZZA SCATOLA 64 MM.

64 MM. CASE HEIGHT

ART.	COD.	F	E	L	B	A	Box	Carton
A6370100	2505170281	16	70	167	160	67	1	40
A6380100	2505180281	16	80	177	160	67	1	40

A6370200	2505270281	22	70	167	160	67	1	40
A6380200	2505280281	22	80	177	160	67	1	40

MODELLI SPECIALI SU RICHIESTA

SPECIAL MODELS ON REQUEST

COD.	
2505__285	Fornita completa di cilindro in finitura ottone naturale. Supplied with natural brass cylinder.

FINO AD ESAURIMENTO SCORTA

TILL OUT OF STOCK



## SERRATURE DA INFILARE PER PORTE METALLICHE SCATOLA CHIUSA - FRONTALE IN ACCIAIO -

## MORTICE LOCKS FOR METAL FRAMES CLOSED CASE - STEEL FOREND -

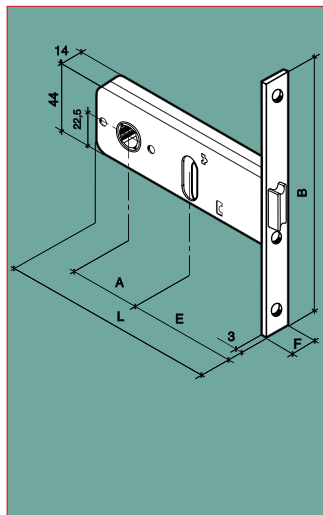


### CARATTERISTICHE GENERALI

Da fascia. Catenaccio a due mandate. Scrocco incorporato reversibile azionato da chiave. Quadro 8 mm. Scatola, coperchio e frontale zincati. Fornita in scatola singola.  
Contropiastra non inclusa: da ordinare separatamente.

### GENERAL SPECIFICATION

Horizontal type. Double throw deadbolt. Deadbolt with built-in reversible latchbolt operated by key. 8 mm. spindle hole. Zinc plated case, cover and forend. Supplied in single box.  
Strike not included: to be ordered separately.



### ALTEZZA SCATOLA 44 MM.

### 44 MM. CASE HEIGHT

ART.	COD.	F	E	L	B	A	Box	Carton
A4160100	2500160281	16	60	133	140	46,5	1	40
A4170100	2501470281	16	70	167	160	67	1	40
A4180100	2501480281	16	80	177	160	67	1	40
A4160200	2500260281	22	60	133	140	46,5	1	40
A4170200	2501570281	22	70	167	160	67	1	40
A4180200	2501580281	22	80	177	160	67	1	40

### MODELLI SPECIALI SU RICHIESTA

### SPECIAL MODELS ON REQUEST

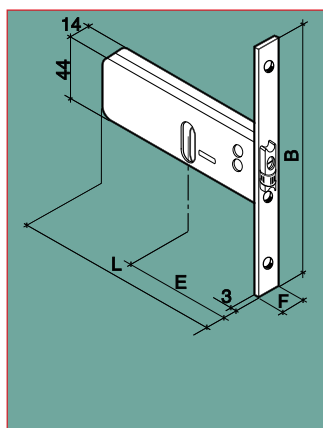
COD.	
250___285	Fornita completa di cilindro in finitura ottone naturale. / Supplied with natural brass cylinder.

### CARATTERISTICHE GENERALI

Da fascia.  
Catenaccio a due mandate. Rullo regolabile incorporato.  
Scatola, coperchio e frontale zincati.  
Fornita in scatola singola.  
Contropiastra non inclusa: da ordinare separatamente.

### GENERAL SPECIFICATION

Horizontal type.  
Double throw deadbolt. Deadbolt with built-in adjustable roller.  
Zinc plated case, cover and forend.  
Supplied in single box.  
Strike not included: to be ordered separately.



### ALTEZZA SCATOLA 44 MM.

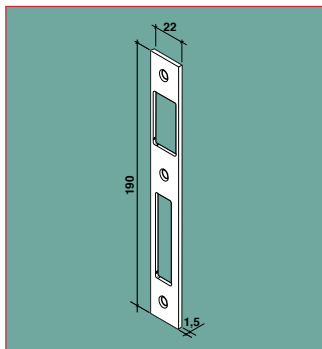
### 44 MM. CASE HEIGHT

ART.	COD.	F	E	L	B	Box	Carton
A4570100	2509170281	16	70	162	160	1	40
A4580100	2509180281	16	80	162	160	1	40
A4570300	2509270281	20	70	162	160	1	40
A4580300	2509280281	20	80	162	160	1	40

### MODELLI SPECIALI SU RICHIESTA

### SPECIAL MODELS ON REQUEST

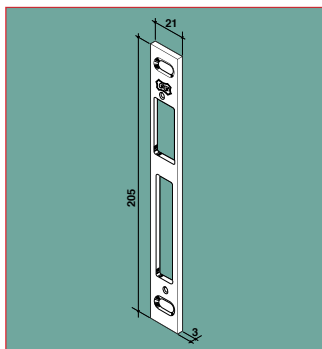
COD.	
2509___285	Fornita completa di cilindro in finitura ottone naturale. / Supplied with natural brass cylinder.



**Contropiastra piana in acciaio inox da mm. 190 x 1,5.**      **Inox stainless steel flat strike, mm. 190 x 1,5.**

COD.		Box
3115402641	Frontale mm. 22, per modello con scrocco./ 22 mm. forend, for latchbolt model.	100
3115702641	Frontale mm. 22, per modello con rullo./ 22 mm. forend, for roller model.	100

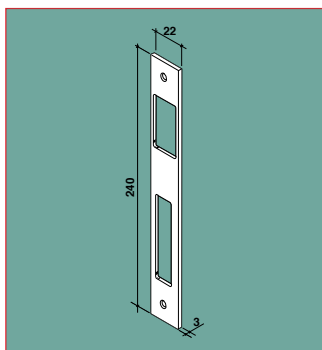
**Per serie: Suitable for models:  
A15 - A16**



**Contropiastra piana regolabile in acciaio  
nichelato da mm. 205 x 3.**      **Adjustable nickel plated steel flat strike,  
mm. 205 x 3.**  
**Fornita in sacchetto singolo completa di  
spessori e 4 viti di fissaggio.**      **Supplied in single plastic bag with spacers  
and 4 fixing screws.**

COD.		Box
3115810121	Frontale mm. 21, per modello con scrocco./ 21 mm. forend, for latchbolt model.	200
3115910121	Frontale mm. 21, per modello con rullo./ 21 mm. forend, for roller model.	200
3115_10125	Fornita con spessori speciali su richiesta./ Supplied with special spacers on request.	200

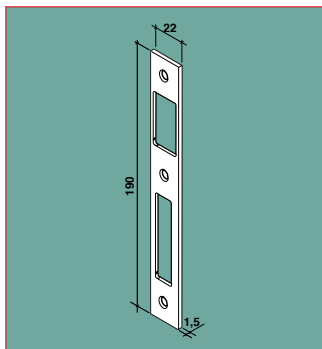
**Per serie: Suitable for models:  
A15 - A16 - A17 - A18 - A28 - A29**



**Contropiastra piana in acciaio nichelato da  
mm. 240 x 3.**      **Nickel plated steel flat strike, mm. 240 x 3.**

COD.		Box
3104102121	Frontale mm. 22, per modello con scrocco./ 22 mm. forend, for latchbolt model.	100
3103802121	Frontale mm. 22, per modello con rullo./ 22 mm. forend, for roller model.	100

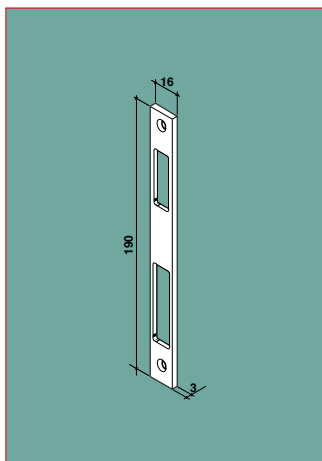
**Per serie: Suitable for models:  
A15 - A16 - A17 - A18 - A28 - A29**



**Contropiastra piana in acciaio nichelato da mm. 190 x 1,5.**      **Nickel plated steel flat strike, mm. 190 x 1,5.**

COD.		Box
3104902121	Frontale mm. 22, per modello con scrocco./ 22 mm. forend, for latchbolt model.	100
3107602121	Frontale mm. 22, per modello con rullo./ 22 mm. forend, for roller model.	100

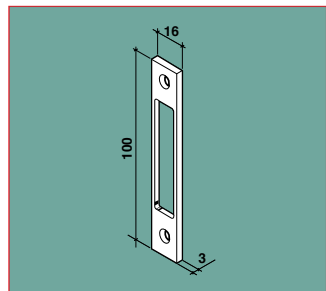
**Per serie: Suitable for models:  
A15 - A16 - A17 - A18 - A28 - A29**



**Contropiastra piana in acciaio nichelato da  
mm. 190 x 1,5.**      **Nickel plated steel flat strike, mm. 190 x 1,5.**

COD.		Box
3109401121	Frontale mm. 16, per modello con scrocco./ 16 mm. forend, for latchbolt model.	100
3109408121	Frontale mm. 20, per modello con scrocco./ 20 mm. forend, for latchbolt model.	100
3109402121	Frontale mm. 22, per modello con scrocco./ 22 mm. forend, for latchbolt model.	100
3109501121	Frontale mm. 16, per modello con rullo./ 16 mm. forend, for roller model.	100
3109508121	Frontale mm. 20, per modello con rullo./ 20 mm. forend, for roller model.	100
3109502121	Frontale mm. 22, per modello con rullo./ 22 mm. forend, for roller model.	100

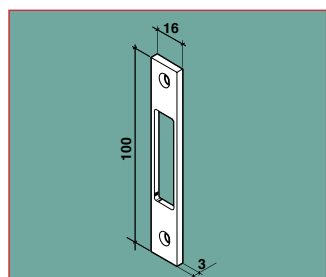
**Per serie: Suitable for models:  
A20 - A21**



Contropiastra piana in acciaio nichelato da mm. 100 x 3. Nickel plated steel flat strike, mm. 100 x 3.

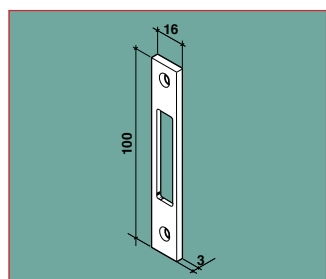
COD.		Box
3109801121	Frontale mm. 16, per modello con solo catenaccio./ 16 mm. forend, for deadbolt only model.	100
3109808121	Frontale mm. 20, per modello con solo catenaccio./ 20 mm. forend, for deadbolt only model.	100
3109802121	Frontale mm. 22, per modello con solo catenaccio./ 22 mm. forend, for deadbolt only model.	100

Per serie: Suitable for models:  
A10



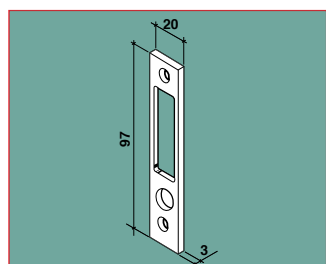
COD.		Box
3109601121	Frontale mm. 16, per modello con solo scrocco./ 16 mm. forend, for latchbolt only model.	100
3109608121	Frontale mm. 20, per modello con solo scrocco./ 20 mm. forend, for latchbolt only model.	100
3109602121	Frontale mm. 22, per modello con solo scrocco./ 22 mm. forend, for latchbolt only model.	100

Per serie: Suitable for models:  
A11



COD.		Box
3109701121	Frontale mm. 16, per modello con solo rullo./ 16 mm. forend, for roller only model.	100
3109708121	Frontale mm. 20, per modello con solo rullo./ 20 mm. forend, for roller only model.	100
3109702121	Frontale mm. 22, per modello con solo rullo./ 22 mm. forend, for roller only model.	100

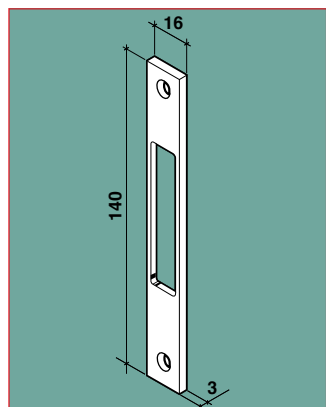
Per serie: Suitable for models:  
A12



Contropiastra piana in acciaio zincato da mm. 97 x 3. Zinc plated steel flat strike, mm. 97 x 3.

COD.		Box
3108308281	Frontale mm. 20, per modello con catenaccio a gancio./ 20 mm. forend, for hook bolt model.	100

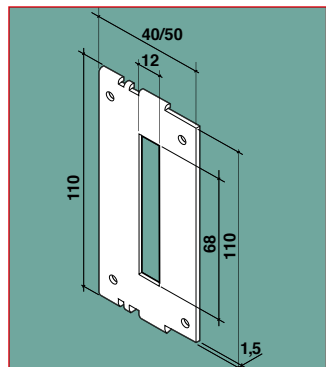
Per serie: Suitable for models:  
A13 - A14



Contropiastra piana in acciaio zincato da mm. 140 x 3. Zinc plated steel flat strike, mm. 140 x 3.

COD.		Box
3100201281	Frontale mm. 16, per modello da fascia./ 16 mm. forend, for horizontal models.	100
3100202281	Frontale mm. 22, per modello da fascia./ 22 mm. forend, for horizontal models.	100

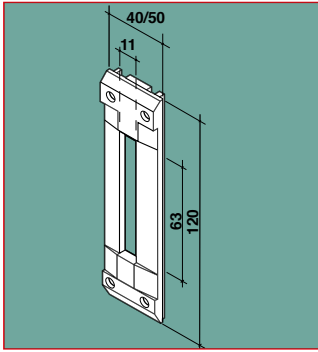
Per serie: Suitable for models:  
A41 - A45 - A61 - A63 - A66



Contropiastra piana in acciaio zincato da mm. 140 x 3. Zinc plated steel flat strike, mm. 140 x 3.

COD.		Box
3101404281	Larghezza 40 mm./ 40 mm. width.	100
3101405281	Larghezza 50 mm./ 50 mm. width.	100

Per serie: Suitable for models:  
A41 - A45 - A61 - A63 - A66

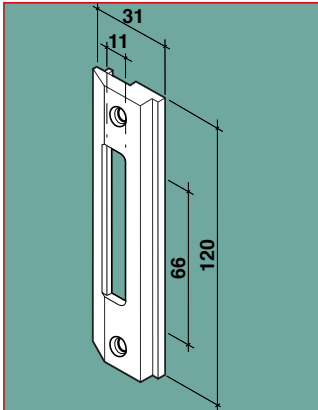


Contropiastra in nylon nero autolubrificante da mm. 120.

Self-lubricating black nylon strike, mm. 120.

COD.		Box
3101604001	Larghezza mm. 40, per modello da fascia. Per profili NC40. 40 mm. width, for horizontal model. For NC40 profiles.	100
3101704001	Larghezza mm. 50, per modello da fascia. Per profili NC50. 50 mm. width, for horizontal model. For NC50 profiles.	100

Per serie: Suitable for models:  
A41 - A45 - A61 - A63 - A66

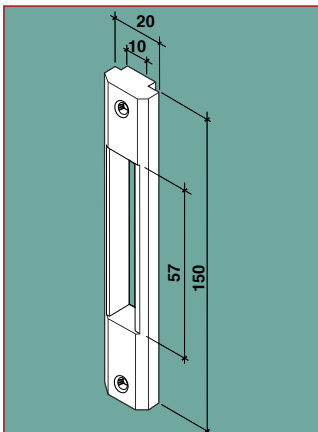


Contropiastra in nylon nero autolubrificante da mm. 120 x 31 per modello da fascia.

Self-lubricating black nylon strike, mm. 120 x 31 for horizontal model.

COD.		Box
3103200001	Per profili: For profiles: RAI ALLUMINIA R40, R50, R50 TT.	100

Per serie: Suitable for models:  
A41 - A45 - A61 - A63 - A66

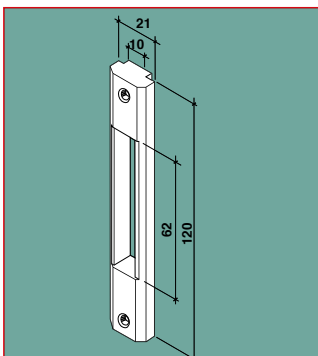


Contropiastra in nylon nero autolubrificante da mm. 150 x 20 per modello da fascia.

Self-lubricating black nylon strike, mm. 150 x 20 for horizontal model.

COD.		Box
3103300001	Per profili: For profiles: ALLCO 5, 5 TT, P4 COMPLANARE. METRA NUOVO NC40 COMPLANARE. METRA NUOVO NC50 COMPLANARE. ALNOR MONTREAL FINESTRE. ALNOR BLINDO BLOCK. ESA GIUNTAL 45/45S. ESA THERMAL 45. OCMA FC40, FC50, TT65	100

Per serie: Suitable for models:  
A41 - A45 - A61 - A63 - A66

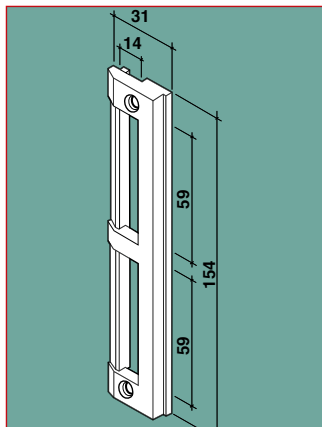


Contropiastra in nylon nero autolubrificante da mm. 150 x 21 per modello da fascia.

Self-lubricating black nylon strike, mm. 150 x 21 for horizontal model.

COD.		Box
3103400001	Per profili: For profiles: METRA NUOVO NC40 COMPLANARE.	100

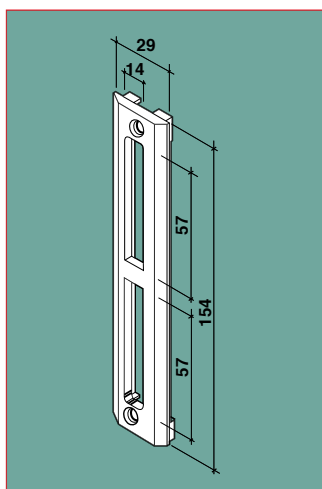
Per serie: Suitable for models:  
A41 - A45 - A61 - A63 - A66



Contropiastra in nylon nero autolubrificante da mm. 154 x 31 per modello da montante. Self-lubricating black nylon strike, mm. 154 x 31 for vertical models.

COD.		Box
3103500001	Per profili: For profiles: RAI ALUMINIA R40, R50, R50 TT.	100

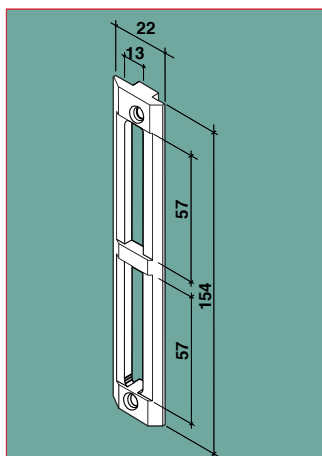
Per serie: Suitable for models:  
A15 - A16 - A17 - A18 - A28 - A29



Contropiastra in nylon nero autolubrificante da mm. 154 x 29 per modello da montante. Self-lubricating black nylon strike, mm. 154 x 29 for vertical models.

COD.		Box
3103600001	Per profili: For profiles: ALLCO 5, 5 TT, P4 SORMONTO, 5 SORMONTO. METRA NUOVO NC40 SORMONTO. METRA NUOVO NC50 SORMONTO. METRA NUOVO NC45 INTERNATIONAL. ALNOR MONTREAL FINESTRE. ALNOR BLINDO BLOCK. ESA GIUNTAL 45/45S. ESA THERMAL 45. OCMA FC40, FC45, TT65, ALFA 445. DOMAL STOPPER, NUOVO 40.	100
FINO AD ESAURIMENTO SCORTA TILL OUT OF STOCK		

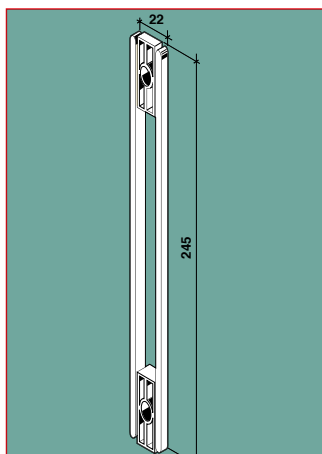
Per serie: Suitable for models:  
A15 - A16 - A17 - A18 - A28 - A29



Contropiastra in nylon nero autolubrificante da mm. 154 x 22 per modello da montante. Self-lubricating black nylon strike, mm. 154 x 22 for vertical models.

COD.		Box
3103700001	Per profili: For profiles: METRA NUOVO NC40. METRA NUOVO NC40 COMPLANARE. METRA NUOVO NC45 INTERNATIONAL. ALLCO P4 COMPLANARE.	100

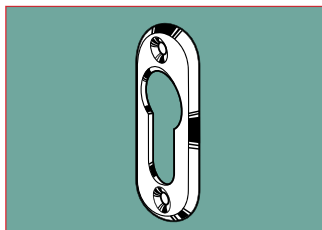
Per serie: Suitable for models:  
A15 - A16 - A17 - A18 - A28 - A29



Sottofrontale in nylon nero autolubrificante da mm. 245 x 22 per modello da fascia. Self-lubricating black nylon forend spacer, mm. 245 x 22 for horizontal models.

COD.		Box
3305400001	Frontale mm. 22. 22 mm. forend.	100

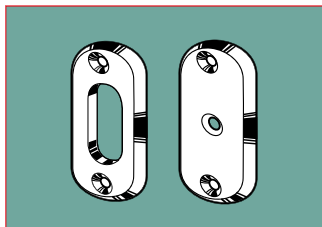
Per serie: Suitable for models:  
A15 - A16 - A17 - A18 - A28 - A29



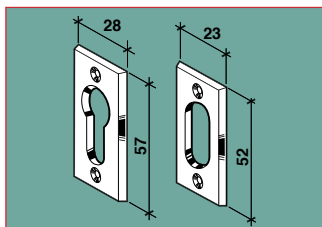
Borchia ovale in acciaio nichelato.

Nickel plated steel oval roses.

COD.		Box
5200300121	Per cilindri profilo europeo./ For europrofile cylinder.	100



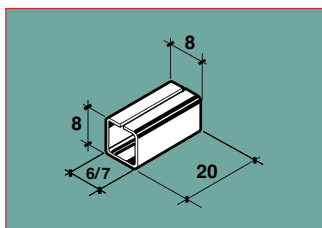
COD.		Box
5201300121	Per cilindri profilo ovale./ For ovalprofile cylinder.	100
5201600121	Per cilindri a spillo./ For crosskey cylinder.	100



Borchia rettangolare in nylon nero.

Black nylon rectangular escutcheons.

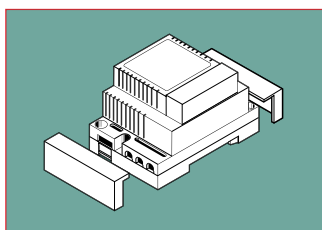
COD.		Box
5201700201	Per cilindri profilo europeo./ For europrofile cylinder.	100
5201800201	Per cilindri profilo ovale./ For ovalprofile cylinder.	100



Riduzioni per quadro maniglia.

Follower reducer.

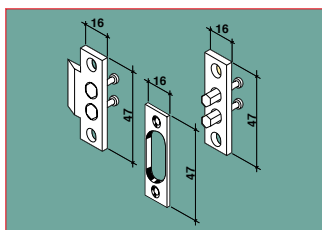
COD.		Box
1407020001	Da quadro mm. 8 a mm. 6/ From 8 mm. to 6 mm. spindle hole.	500
1407120001	Da quadro mm. 8 a mm. 7/ From 8 mm. to 7 mm. spindle hole.	500



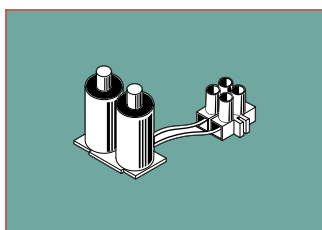
Trasformatore. Servizio intermittente - VA 18. Servizio continuo - VA 13,5.

Transformer. Intermittent current - VA 18. Direct current - VA 13,5

COD.		Box
H511011001	Primario 110 V - Secondario 12 V./ Primary 110 V. Secondary 12 V.	1
H511022001	Primario 220 V - Secondario 12 V./ Primary 220 V. Secondary 12 V.	1



COD.		Box
6007300001	Coppia contatti elettrici con spessore./ Pair of pressure operated contacts.	10



COD.		Box
H200300001	Gruppo bobina elettromagnete 12V per serrature serie A66. 12V solenoid unit for locks series A66.	10



## SPECIFICHE GENERALI

### GAMMA DI PRODUZIONE

Lucchetti arco standard.

Lucchetti arco lungo.

Speciali con barra di chiusura e corpo in ottone massiccio.

Speciali con barra di chiusura e blindatura longitudinale o integrale in acciaio carbonitrurato, temprato e cromato su corpo ottone

I lucchetti possono essere forniti:

Con combinazioni uguali (KA).

Combinazione come da campione (KS).

Masterizzati (MK o GMK).

Premontati.

Imballati in blister.

Accessori disponibili.

### CARATTERISTICHE DI SICUREZZA

Profilo entrata chiave paracentrico.

Doppia chiusura.

Arco o barra di chiusura in acciaio carbonitrurato e temprato con apertura automatica a molla.

Meccanismo di chiusura a pistoncini.

Lucchetti speciali con blindatura in acciaio carbonitrurato e temprato da 3 mm., 5 pistoncini dei quali il primo antitrapano e 2 antimanipolazione.

### MATERIALI UTILIZZATI

Corpo e barilotto ricavati da barra in ottone trafilato.

Blindatura, arco e barra di chiusura in acciaio carbonitrurato e temprato.

Molle interne in acciaio inossidabile.

Chiavi ricavate da nastro in ottone.

### FINITURE

Lucchetti ad arco normale o lungo con corpo in ottone smerigliato ed arco nichelato.

Lucchetti speciali con corpo in ottone smerigliato e barra di chiusura cromata.

Lucchetti speciali blindati con corazza di blindatura e barra di chiusura cromata.

### IMBALLO

Individuale in confezione multipla.

### GARANZIA

Il funzionamento meccanico di tutti i lucchetti è garantito per 5 anni.



## GENERAL SPECIFICATION

### PRODUCT RANGE

Standard shackle padlocks.

Long shackle padlocks.

Heavy duty solid brass shutter padlocks.

Heavy duty shutter padlocks horizontally or fully sheathed by carbonitrided, hardened and chrome plated steel cover on solid brass body.

Padlocks can be supplied:

Keyed alike(KA).

Keyed as per sample(KS).

Masterized (MK or GMK).

Preassembled.

Blister packed.

Accessories available

### SECURITY FEATURES

Paracentric keyway.

Double locking.

Snap operating carbonitrided, hardened and nickel plated steel shackle or steel locking rod.

Tumbler key mechanism.

Heavy duty padlocks with 3mm. carbonitrided, hardened and chrome plated cover, 5 pin tumbler key mechanism (2 picking resistant and anti drill 1st. pin).

### MATERIAL SPECIFICATION

Extruded solid brass body and plug.

Carbonitrided and hardened steel cover, shackle and locking bar.

Inox steel inside cylinder springs.

Brass strip for keys.

### FINISHES

Grinded brass body and nickel plated steel shackle for standard and long shackle.

Grinded brass body and chrome plated locking bar for shutter padlocks.

Chrome plated steel locking bar and cover for heavy duty armoured padlocks.

### PACKING

Singly boxed into multiple packaging.

### GUARANTEE

All our padlocks are covered by a 5 year mechanical guarantee.



## LUCCHETTI DA SERRANDA CON BLINDATURA INTEGRALE IN ACCIAIO SU CORPO IN OTTONE E CHIAVE REVERSIBILE

## ROLLER SHUTTER PADLOCKS FULLY SHEATHED BY ARMoured STEEL COVER ON BRASS BODY



### CARATTERISTICHE GENERALI

Lucchetto da serranda rivestito con corazza da 3 mm. in acciaio carbonitrurato, temprato e cromato su corpo in ottone. Barra di chiusura in acciaio carbonitrurato, temprato e cromato con apertura automatica a molla. Doppia chiusura. Meccanismo di chiusura a 5 pistoncini (primo antitrapano e 2 antimanipolazione). Molle in acciaio inox. Chiave estraibile solo a lucchetto chiuso.

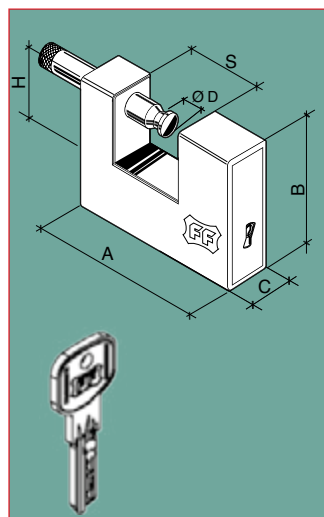
Fornito in scatola singola con 3 chiavi reversibili in ottone nichelato.

### GENERAL SPECIFICATION

Heavy duty armoured roller shutter padlocks fully sheathed by 3 mm. carbonitrided, hardened and chrome plated steel cover. Snap operating carbonitrided, hardened and chrome plated steel locking bar. Double locking. 5 pin tumbler key mechanism (first antidrill and 2 picking resistant). Inox springs.

Paracentric keyway. Key retention when opened.

Supplied in single box with 3 nickel plated brass keys.



ART.	COD.	A	B	D	H	S	D	Pins	Box	Carton
L9370000	3902775101	75	56	25	33	22	11	5	6	12
L9390000	3902793101	93	71	25	38	36	12	5	6	12

### MODELLI SPECIALI SU RICHIESTA

### SPECIAL MODEL ON REQUEST

Fornito completo di 5 chiavi reversibili.

Supplied with 5 reversible keys.

ART.	COD.	A	B	D	H	S	D	Pins	Box	Carton
L9570000	3903575101	75	56	25	33	22	11	5	6	12
L9590000	3903593101	93	71	25	38	36	12	5	6	12

## Coming soon special model on request

### MODELLI SPECIALI SU RICHIESTA

Con estrazione barra di chiusura su lato chiave.

Senza apertura automatica a molla.

Fornito completo di 3 chiavi reversibili.

### SPECIAL MODEL ON REQUEST

Locking bar opening on key side.

Without snap operating system.

Supplied with 3 reversible keys.

ART.	COD.	A	B	D	H	S	D	Pins	Box	Carton
L7370000	3903275101	75	56	25	33	22	11	5	6	12
L7390000	3903293101	93	71	25	38	36	12	5	6	12

### MODELLI SPECIALI SU RICHIESTA

Con estrazione barra di chiusura su lato chiave.

Senza apertura automatica a molla.

Fornito completo di 5 chiavi reversibili.

### SPECIAL MODEL ON REQUEST

Locking bar opening on key side.

Without snap operating system.

Supplied with 5 reversible keys.

ART.	COD.	A	B	D	H	S	D	Pins	Box	Carton
L7570000		75	56	25	33	22	11	5	6	12
L7590000		93	71	25	38	36	12	5	6	12

## LUCCHETTI DA SERRANDA CON BLINDATURA INTEGRALE IN ACCIAIO SU CORPO IN OTTONE

## ROLLER SHUTTER PADLOCKS FULLY SHEATHED BY ARMoured STEEL COVER ON BRASS BODY



### CARATTERISTICHE GENERALI

Lucchetto da serranda rivestito con corazza da 3 mm. in acciaio carbonitrurato temprato e cromato su corpo in ottone. Barra di chiusura in acciaio carbonitrurato, temprato e cromato con apertura automatica a molla. Doppia chiusura. Meccanismo di chiusura a 5 pistoncini (primo antitrapano e 2 antimanipolazione).

Molle in acciaio inox. Profilo chiave paracentrico.

Chiave estraibile solo a lucchetto chiuso.

Fornito in scatola singola con 3 chiavi in ottone nichelato.

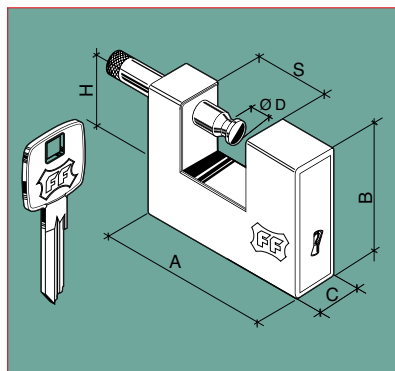
### GENERAL SPECIFICATION

Heavy duty armoured roller shutter padlocks fully sheathed by 3 mm. carbonitrided, hardened and chrome plated steel cover. Snap operating carbonitrided, hardened and chrome plated steel locking bar. Double locking. 5 pin tumbler key mechanism (first antidrill and 2 picking resistant).

Inox springs. Paracentric keyway.

Key retention when opened.

Supplied in single box with 3 nickel plated brass keys.



ART.	COD.	A	B	D	H	S	D	Pins	Box	Carton
L8370000	3901975101	75	56	25	33	22	11	5	6	12
L8390000	3901993101	93	71	25	38	36	12	5	6	12

## Coming soon special model on request

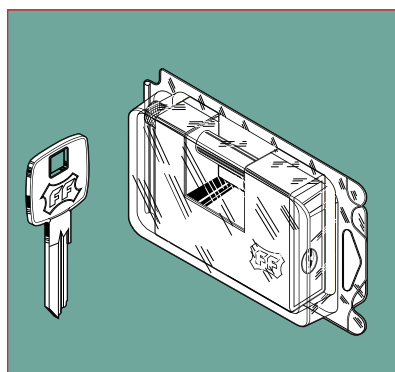
### MODELLI SPECIALI SU RICHIESTA

Con estrazione barra di chiusura su lato chiave.  
Senza apertura automatica a molla.

### SPECIAL MODEL ON REQUEST

Locking bar opening on key side.  
Without snap operating system.

ART.	COD.	A	B	D	H	S	D	Pins	Box	Carton
L6370200	3903375101	75	56	25	33	22	11	5	6	12
L6390200	3903393101	93	71	25	38	36	12	5	6	12



### MODELLI SPECIALI SU RICHIESTA

### CONFEZIONATI IN BLISTER

### SPECIAL MODEL ON REQUEST

### BLISTERED PACKED

L_____10	39119__101	75	56	25	33	22	11	5	6	12
----------	------------	----	----	----	----	----	----	---	---	----

### PREMONTATI

### PREASSEMBLED

L_____80	39018__005	75	56	25	33	22	11	5		
----------	------------	----	----	----	----	----	----	---	--	--



## LUCCHETTI DA SERRANDA CON BLINDATURA ORIZZONTALE IN ACCIAIO SU CORPO IN OTTONE

## ROLLER SHUTTER PADLOCKS HORIZONTALLY SHEATHED BY ARMoured STEEL COVER ON BRASS BODY



### CARATTERISTICHE GENERALI

Lucchetto da serranda rivestito con corazza da 3 mm. in acciaio carbonitrurato, temprato e cromato su corpo in ottone. Barra di chiusura in acciaio carbonitrurato, temprato e cromato con apertura automatica a molla. Doppia chiusura. Meccanismo di chiusura a 5 pistoncini (primo antitrapano e 2 antimanipolazione). Molle in acciaio inox. Profilo chiave paracentrico.

Chiave estraibile solo a lucchetto chiuso.

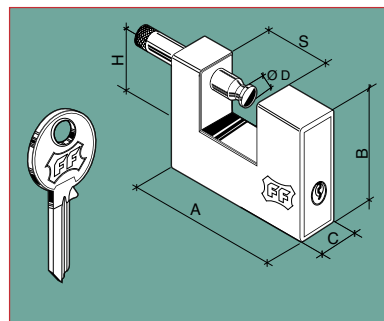
Fornito in scatola singola con 3 chiavi in ottone nichelato.

### GENERAL SPECIFICATION

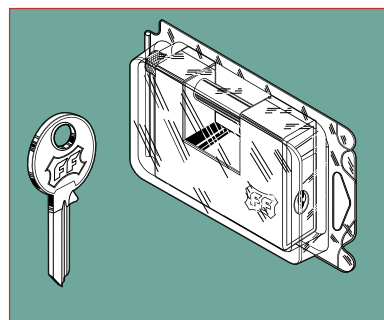
Heavy duty armoured roller shutter padlocks horizontally sheathed by 3 mm. carbonitrided, hardened and chrome plated steel cover. Snap operating carbonitrided, hardened and chrome plated steel locking bar. Double locking. 5 pin tumbler key mechanism (first antidrill and 2 picking resistant). Inox springs. Paracentric keyway.

Key retention when opened.

Supplied in single box with 3 nickel plated brass keys.



ART.	COD.	A	B	D	H	S	D	Pins	Box	Carton
L8270000	3901572101	72	56	25	33	22	11	5	6	12
L8290000	3901590101	90	71	25	38	36	12	5	6	12



### MODELLI SPECIALI SU RICHIESTA

### SPECIAL MODEL ON REQUEST

### CONFEZIONATI IN BLISTER

### BLISTERED PACKED

ART.	COD.	A	B	D	H	S	D	Pins	Box	Carton
L8270010	3911572101	72	56	25	33	22	11	5	6	12
L8290010	3911590101	90	71	25	38	36	12	5	6	12

### PREMONTATI

### PREASSEMBLED

L8270080	390147210	72	56	25	33	22	11	5		
L8290080	390149010	90	71	25	38	36	12	5		

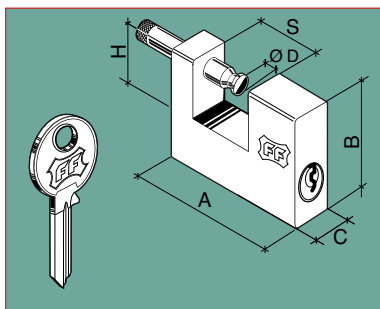


**CARATTERISTICHE GENERALI**

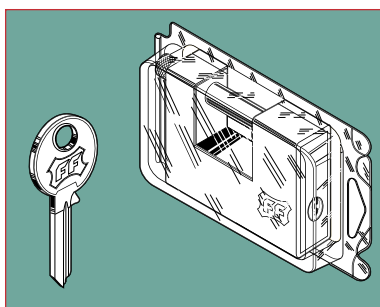
Barra di chiusura in acciaio carbonitrurato, temprato e cromato con apertura automatica a molla. Doppia chiusura. Meccanismo di chiusura a 5 pistoncini (2 antimanipolazione). Molle in acciaio inox. Profilo chiave paracentrico. Chiave estraibile solo a lucchetto chiuso. Fornito in scatola singola con 2 chiavi in ottone nichelato.

**GENERAL SPECIFICATION**

Snap operating carbonitrided, hardened and chrome plated steel locking bar. Double locking. 5 pin tumbler key mechanism (2 picking resistant). Inox springs. Paracentric keyway. Key retention when opened. Supplied in single box with 2 nickel plated brass keys.



ART.	COD.	A	B	D	H	S	D	Pins	Box	Carton
L8055000	3901355001	56	41	16	24,5	18	8	4	6	12
L8070000	3901372001	72	50	19	30	22	11	5	6	12
L8090000	3901390001	90	71	25	38	36	12	5	6	12



**MODELLI SPECIALI SU RICHIESTA**

**SPECIAL MODEL ON REQUEST**

**CONFEZIONATI IN BLISTER**

**BLISTERED PACKED**

ART.	COD.	A	B	D	H	S	D	Pins	Box	Carton
L8055010	3911355001	56	41	16	24,5	18	8	4	6	12
L8070010	3911372001	72	56	25	33	22	11	5	6	12
L8090010	3911390001	90	71	25	38	36	12	5	6	12

**PREMONTATI**

**PREASSEMBLED**

L8055080	390115500	56	41	16	24,5	18	8	4
L8070080	390117200	72	56	25	33	22	11	5
L8090080	390119000	90	71	25	38	36	12	5



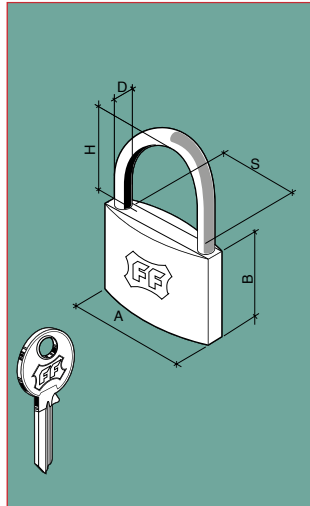


**CARATTERISTICHE GENERALI**

Arco in acciaio carbonitrurato, temprato e nichelato con apertura automatica a molla. Doppia chiusura. Profilo chiave paracentrico. Meccanismo di chiusura a pistoncini. Molle in acciaio inossidabile. Foro di drenaggio. Fornito in scatola singola completo di 2 chiavi in ottone nichelato.

**GENERAL SPECIFICATION**

Snap operating carbonitrided, hardened and nickel plated steel shackle. Double locking. Paracentric keyway. Pin tumbler key mechanism. Inox springs. Drainage hole. Supplied in single box with 2 nickel plated brass keys.



ART.	COD.	A	B	D	H	S	Pin	Box	Carton
L1020000	3900320001	20	25	3,5	13,5	11,5	3	12	24
L1025000	3900325001	25	25	4	14,5	14,5	3	12	24
L1030000	3900330001	30	28,5	5	16	16,5	4	12	24
L1040000	3900340001	40	34	6	22	23	5	12	24
L1050000	3900350001	50	39	8	28	29	5	6	12
L1060000	3900360001	60	44	10	37	35	5	6	12
L1070000	3900370001	70	52,5	12	45,5	39	5	6	12

MODELLO SPECIALE SU RICHIESTA

SPECIAL MODEL ON REQUEST

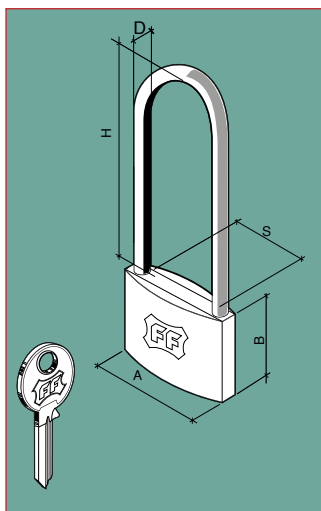
L10__010	Confezionati in blister	Blistered packed
----------	-------------------------	------------------

**CARATTERISTICHE GENERALI**

Arco lungo in acciaio carbonitrurato, temprato e nichelato con apertura automatica a molla. Doppia chiusura. Profilo chiave paracentrico. Meccanismo di chiusura a pistoncini. Molle in acciaio inossidabile. Foro di drenaggio. Fornito in scatola singola completo di 2 chiavi in ottone nichelato.

**GENERAL SPECIFICATION**

Snap operating carbonitrided, hardened and nickel plated steel long shackle. Double locking. Paracentric keyway. Pin tumbler key mechanism. Inox springs. Drainage hole. Supplied in single box with 2 nickel plated brass keys.

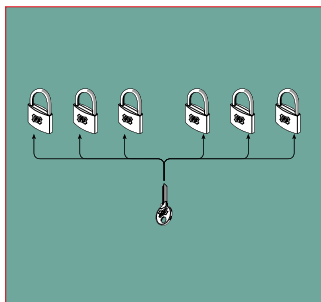


ART.	COD.	A	B	D	H	S	Pin	Box	Carton
L2030000	3900830001	30	28,5	5	50	16,5	4	6	12
L2040000	3900840001	40	34	6	74	23	5	6	12
L2050000	3900850001	50	39	8	69	29	5	6	12

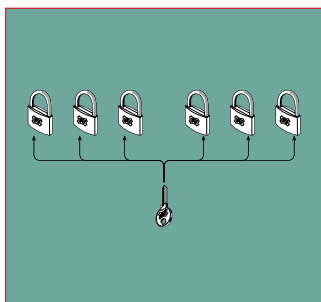
MODELLO SPECIALE SU RICHIESTA

SPECIAL MODEL ON REQUEST

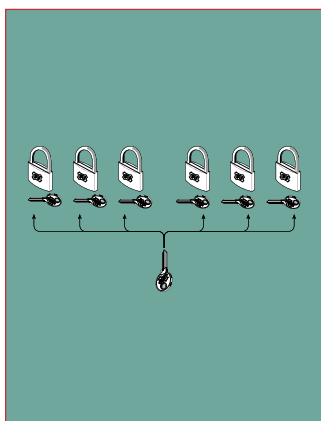
L20__010	Confezionati in blister	Blistered packed
----------	-------------------------	------------------



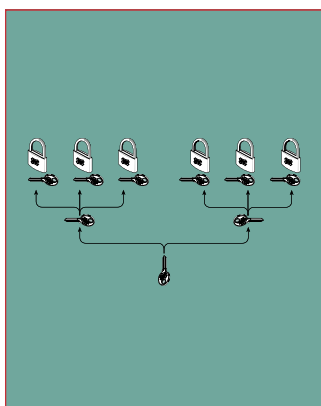
ART.	COD.	
L_____KA		<p>Chiavi uguali a cifratura libera (K.A.)                      Tutti i lucchetti hanno la stessa cifratura scelta dal fabbricante.                      Disponibile per tutti i lucchetti.                      Keyed Alike System at our choice (K.A.)                      All padlocks have the same key notching at manufacturer's choice.                      Available for all padlock.</p>



ART.	COD.	
L_____KS		<p>Chiavi uguali a campione (K.S.)                      Tutti i lucchetti hanno la stessa cifratura fornita precedentemente al cliente.                      Disponibile per tutti i lucchetti.                      Keyed Alike System on sample (K.S.)                      All padlocks have the same key notching as previously supplied to customer.</p>



ART.	COD.	
L_____MK		<p>Chiave maestra (M.K.)                      Tutti i lucchetti di un gruppo hanno diversa combinazione, ma possono essere aperti con la stessa chiave maestra, fornita in 3 copie.                      Disponibile per lucchetti dalla misura 30 mm.                      Quantità subordinate ad esame di fattibilità tecnica.                      Master Key System (M.K.)                      Each padlock has its own individual key notching, however all padlocks can also be operated by the master key supplied in 3 copies.                      Available on padlock from size 30 mm.                      Quantities depending on technical feasibility.</p>
	410401412MK	<p>Set di 2 chiavi maestre aggiuntive.                      Set of 2 additional master keys.</p>
	410411412MK	<p>Set di 3 chiavi maestre aggiuntive.                      Set of 3 additional master keys.</p>

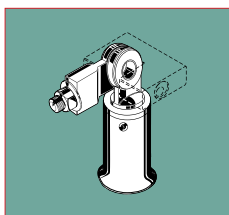


ART.	COD.	
L_____GK		<p>Chiave Maestra Generale.                      Tutti i lucchetti dalla misura 50 di 2 o più gruppi a chiave maestra M.K. possono essere aperti con la chiave maestra generale fornita in 3 copie.                      Disponibile per lucchetti dalla misura 50 a profilo europeo serie "C10" e "C15".                      Quantità subordinate ad esame di fattibilità tecnica.                      General Master Key System (G.M.K.)                      Two or more Master Key Systems are operated by the master key of each group and also by a general master key supplied in 3 copies.                      Available on europrofile padlocks from size 50mm series "C10" and "C15".                      Quantities depending on technical feasibility.</p>
	412001412000MK	<p>Set di 3 chiavi maestre aggiuntive su richiesta.                      Set of 3 additional master keys on request.</p>
	410741412000MK	<p>Set di 3 chiavi maestre aggiuntive su richiesta.                      Set of 3 additional master keys on request.</p>



## ACCESSORI

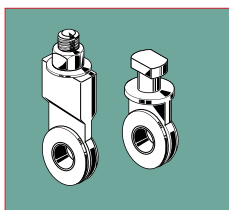
## ACCESSORIES



Kit per serranda costituito da campana per fissaggio al suolo, due occhioli in acciaio e zincato con dado e rondella.

Ground unit complete with floor socket, 2 zinc plated steel bolts with nut and washer.

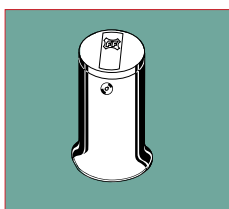
COD.		Box	Carton
6000002281	Per serie/For series L8070-L8270-L8370-L9370	1	10
6000102281	Per serie/For series L8090-L8290-L8390-L9390	1	10



Due occhioli in acciaio zincato con dado e rondella.

2 zinc plated steel bolts with nut and washer.

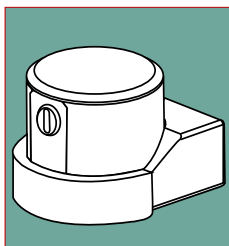
COD.		Box	Carton
6000202281	Per serie/For series L8070-L8270-L8370-L9370	1	10
6000302281	Per serie/For series L8090-L8290-L8390-L9390	1	10



Campana zincata.

Floor socket.

COD.		Box	Carton
5803001281	Per serie/For series 60002-60003	1	10



Kit per serranda costituito da campana per fissaggio al suolo, occhiolo in acciaio zincato e sfera di chiusura con meccanismo azionato da mezzo cilindro profilo europeo. Cilindro non fornito, da ordinare separatamente

Ground unit complete with floor socket, zinc plated steel bolt and closing ball with mechanism activated by half europrofile cylinder. Cylinder not supplied, to be ordered separately.

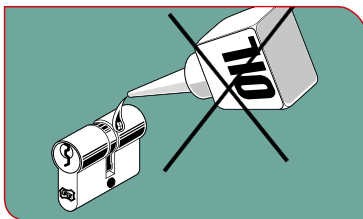
COD.		Box	Carton
6000400151		1	6

## NORME D'USO

Raccomandazioni per evitare che operazioni non autorizzate possano invalidare le garanzie.

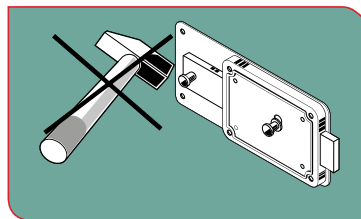
## USE DIRECTIONS

Recommendations to avoid that unauthorized operations may invalidate guarantees



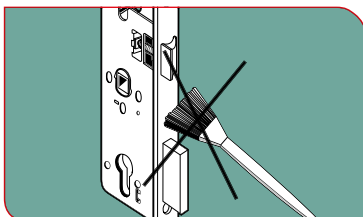
Lubrificare il cilindro con polvere di graffite.  
Non utilizzare grasso o olio.

Lubricate the cylinder by using graphite powder.  
Do not use grease or oil.



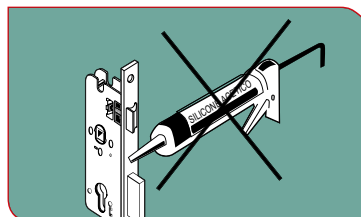
Installare la serratura evitando ogni tipo di manomissione. Ove presenti, utilizzare le istruzioni.

Do not tamper the lock when it is installed on the door. If available follow the instructions.



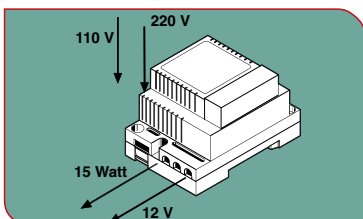
Non verniciare il frontale delle serrature: si potrebbe causare malfunzionamento di scrocco e catenaccio.

Do not paint the locks forend to avoid failure in deadbolt and latchbolt functioning.



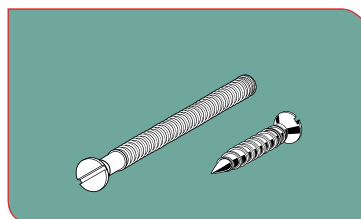
Non utilizzare silicone acetico sulla serratura: i solventi potrebbero intaccarne le finiture.

Do not use acetic silicone on the locks since the solvents might spoil the finish.



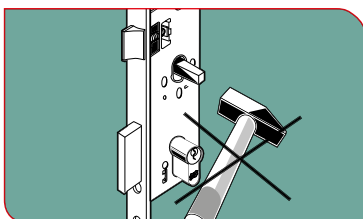
Le serrature elettriche utilizzano alimentazione a 12 Volt 15 Watt. Ove necessario utilizzare adeguati trasformatori.

Electric locks function by voltage 12 V ca 15 W.  
If necessary proper transformers are to be used.



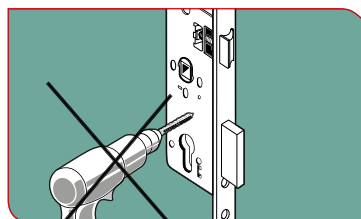
Per non compromettere il corretto funzionamento dei prodotti, si raccomanda l'utilizzo di idonee viti di fissaggio.

Proper fixing screws are to be used not to damage the correct functioning of the locks



Non forzare l'innesco del quadro maniglia e del cilindro.

Do not force the inserting of spindle or cylinder.

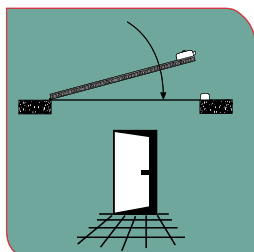


Non forare la serratura.

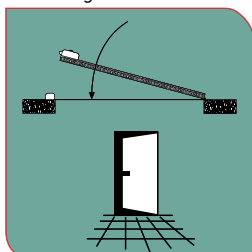
Do not drill the lock case

## DEFINIZIONE CONVENZIONALE DELLA MANO DELLA PORTA

Interna sinistra.  
Inside left hand

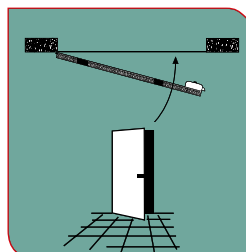


Interna destra.  
Inside right hand

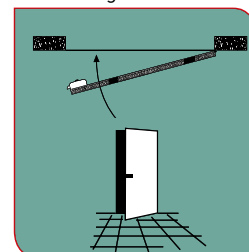


## HAND OF DOORS

Esterna sinistra.  
Outside left hand



Esterna destra.  
Outside right hand



**1) ORDINAZIONI**

Le presenti condizioni regolano ogni ordine approvato dalla ditta F.lli Facchinetti.

**2)PREZZI**

I prezzi sono suscettibili di revisione in qualsiasi momento in conseguenza di variazioni nei costi delle materie prime, di produzione e servizi.

I prezzi comprendono le spese di imballo normali e si intendono I.V.A esclusa.

**3)PAGAMENTI**

I pagamenti sono validi solo se fatti direttamente al domicilio legale della ditta F.lli Facchinetti in Lumezzane Pieve.

**4)TRASPORTO**

La merce è venduta franco fabbrica salvo pattuizioni particolari. Le merce viaggia a rischio e pericolo del committente anche se spedita in porto franco.

Non si risponde di ritardi dovuti a disservizio del vettore.

**5)RECLAMI**

Gli eventuali reclami devono essere fatti entro 10 giorni dal ricevimento della merce.

Non si accettano restituzioni di merce quando la spedizione risulti conforme all'ordine conferito. In ogni caso qualsiasi restituzione deve essere previamente autorizzata.

**6)GARANZIA**

La ditta F.lli Facchinetti garantisce tutti i suoi prodotti contro i vizi di produzione.

Detta garanzia è limitata alla sostituzione del prodotto riconosciuto difettoso dal fabbricante con esclusione di qualsiasi altro indennizzo o responsabilità.

**7)CONSEGNA**

Non viene data garanzia di qualsiasi natura per quanto riguarda i tempi di consegna.

Eventuali ritardi non daranno diritto ad indennità o rimborsi di alcun genere.

**8)PRODOTTO**

I dati contenuti in questa pubblicazione sono forniti a titolo indicativo e sono espressi in millimetri. La ditta F.lli Facchinetti si riserva il diritto di variare, ai fini migliorativi e senza avviso, le caratteristiche dei propri prodotti.

**9)FORO COMPETENTE**

Tutte le eventuali controversie riferite alla merce od al contratto sono di esclusiva competenza del foro di Brescia.

**1) ORDERS**

All the orders confirmed by the firm F.lli Facchinetti will be subject to the hereunder listed terms.

**2)PRICES**

Prices are subject to revisions at any time as a consequence of fluctuation in material prices, manufacturing costs and service charges.

Prices are inclusive of standard packing charges and are to be considered exclusive of T.V.A.

**3)PAYMENTS**

Payments are valid only if transmitted directly to F.lli Facchinetti's domicile.

**4)TRANSPORT**

The goods are sold ex works unless otherwise stated. All transports are at purchaser's risk even if sold free destination. F.lli Facchinetti is not responsible for any carrier's inefficiency.

**5)CLAIMS**

No claims allowed unless made within 10 days after goods are received.

No material can be returned if it results in accordance to buyer's order. In any case the Customer will not be entitled to return any material without Facchinetti's prior approval.

**6)GUARANTEE**

The firm F.lli Facchinetti guarantees all its products against production faults. Guarantee is limited to the replacing of the product which is recognized as faulty by the manufacturer by excluding any other indemnity or responsibility.

**7)DELIVERY**

No guarantee of any kind is given as to the times and dates of any delivery. No claim in respect of any failure or lateness in delivery will be allowance or payable by F.lli Facchinetti.

**8)PRODUCT**

Product specification is given only on an indicative basis and it is shown in millimeters.

The firm F.lli Facchinetti reserves the right to improve its products features, according to constant technological progress, without notice.

**9)PLACE OF JURISDICTION**

Brescia court shall have sole jurisdiction to hear all claims or disputes connected with the goods or the contracts.



## Come raggiungere F.LLI FACCHINETTI

## How to reach F.LLI FACCHINETTI



### In aereo:

Aeroporto di MILANO MALPENSA a circa 140 km da Lumezzane.  
Aeroporto di MILANO ORIO AL SERIO a circa 60 km da Lumezzane.  
Aeroporto di VERONA VILLAFRANCA a circa 85 km da Lumezzane.

### By plane:

MILANO MALPENSA airport is about 140 km away from Lumezzane.  
MILANO ORIO AL SERIO airport is about 60 km away from Lumezzane.  
VERONA VILLAFRANCA airport is about 85 km away from Lumezzane.



### In treno:

Stazione di BRESCIA a circa 20 km da Lumezzane.

### By train:

BRESCIA railway station is about 20 km away from Lumezzane.

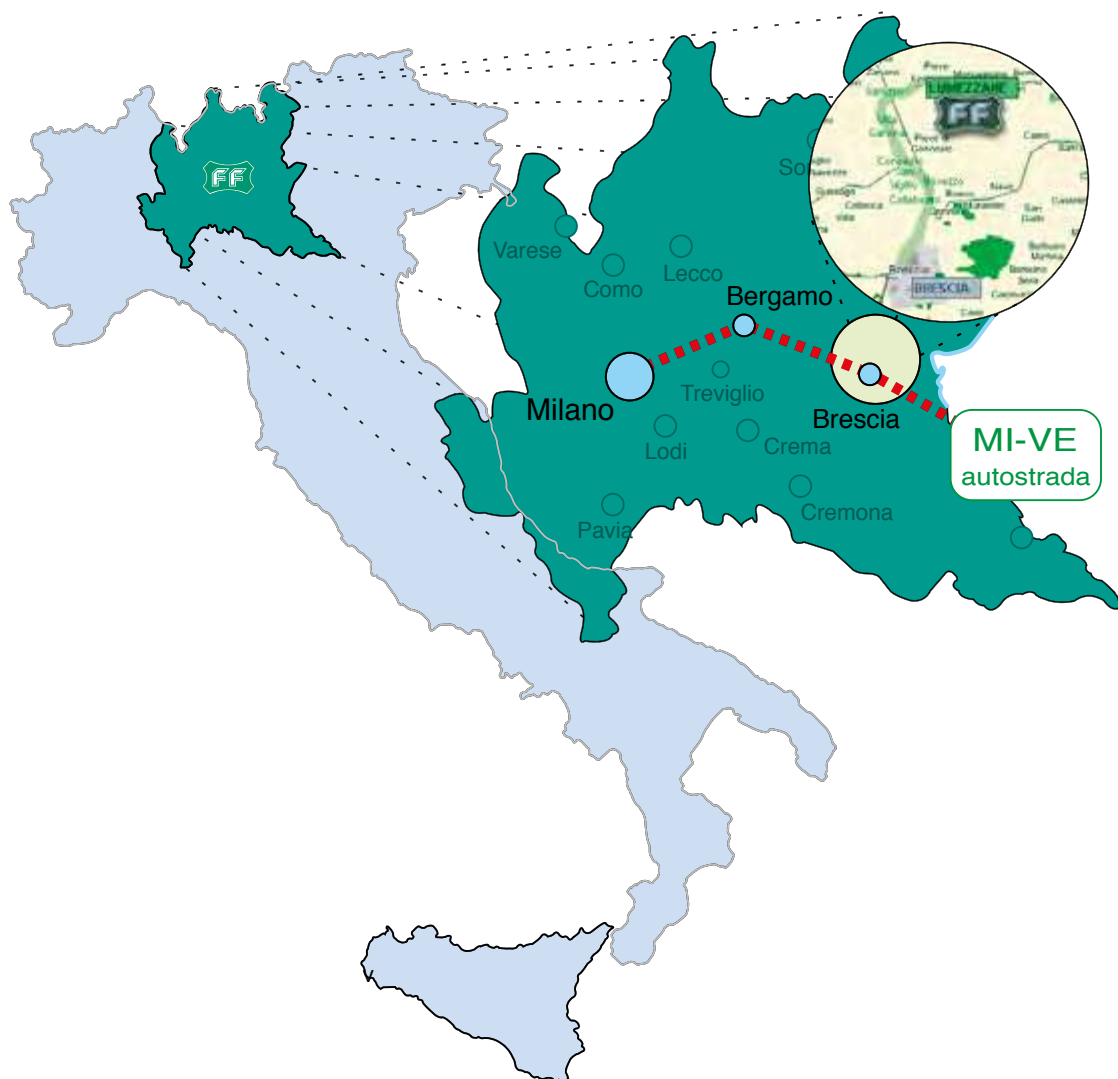


### In auto:

Prendere l'autostrada Milano-Venezia e uscire al casello di OSPITALETTO.  
Guidare per 10.8 km lungo la superstrada SP19 seguendo le indicazioni stradali VALTROMPIA.  
Alla rotonda girare a sinistra, proseguire sulla Ss345 e guidare per 5.9 km sempre seguendo le indicazioni stradali VALTROMPIA.  
Al semaforo di SAREZZO girare a destra e percorrere la SP3 per 1.9 km fino a Lumezzane.  
La sede centrale della F.LLI FACCHINETTI si trova a LUMEZZANE PIEVE via Montenero n°10.

### By car:

Take the Milano-Venezia motorway and leave it at OSPITALETTO toll.  
Drive for 10.8 km along the SP19 following VALTROMPIA road signs.  
At the traffic circle turn left, go into the Ss345 and drive along it for 5.9 km always following VALTROMPIA road signs.  
At SAREZZO traffic lights turn right and drive along the SP3 for 1.9 km as far as Lumezzane.  
F.LLI FACCHINETTI head office is to be found in LUMEZZANE PIEVE at 10 via Montenero.







MADE IN ITALY PRIDE



F.LLI FACCHINETTI S.p.A.  
Via Montenero, 10 • 25065 Lumezzane Pieve (BS) Italy  
Head Office Phone: +39 030 8970024 - Fax +39 030 8970228  
info@facchinetti.it • www.facchinetti.it